

MODE D'EMPLOI
INSTALLATION INSTRUCTIONS
BEDIENUNGSANLEITUNG
GEbruIKSAANWIJZING

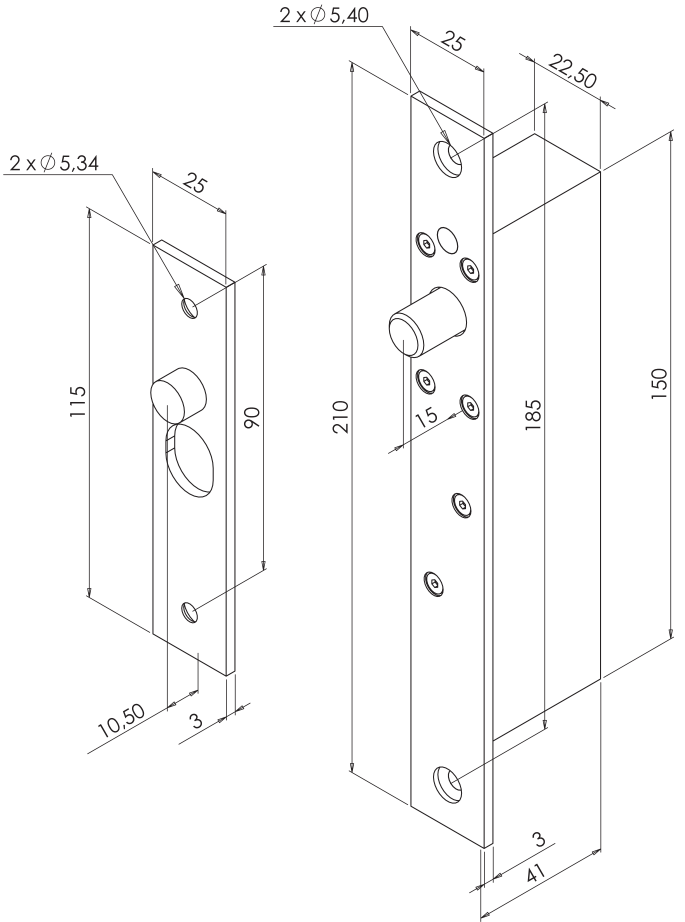
SPP3T2C

SPECIFICATIONS
TECHNISCHE DATEN / GEGEVENS

DIMENSIONS
ABMESSUNGEN / AFMETINGEN



Mode de fonctionnement : Functioning mode : Betriebsart: Werkingsmanier :	A RUPTURE FAIL SAFE RUHESTROM RUSTSTROOM
	12/24 VDC +/- 10 %
T° = 20°C	à l'appel : Pull in : Anzugstrom: stroom verbruikt arbeidstroom
	900 mA
	en maintien : Holding : Haltestrom: stroom verbruikt rustende
	300 mA
verrouillé / déverrouillé bolt locked / unlocked verriegelt / entriegelt vergrendeld / ontgrendeld	Pouvoir de coupure : Relay rating : Schaltleistung: Uitschakelingskracht :
	3 A - 30 VDC
porte ouverte / fermée door open / closed Tür auf / zu deur open / gesloten	Pouvoir de coupure : Reed rated: Schaltleistung: Uitschakelingskracht :
	0,25 A - 30 VDC
	-10 ~ + 45° C
Humidité : Humidity : Luffeuchtigkeit: Luchtvochtigheid :	0 ~ 95 %
	0 ; 3 ; 6 ; 9 s
	0,7 kg



INSTRUCTIONS GENERALES AVANT LE MONTAGE
GENERAL INSTALLATION INSTRUCTIONS

MONTAGEHINWEISE
MONTAGE INLICHTINGEN VOOR INSTALLATIE

Le choix du câble d'alimentation est très important : il assure une alimentation optimale, permettant un fonctionnement correct de la serrure.
 Ce produit a été conçu pour une utilisation sous abri. Dans le cadre d'une utilisation normale, il ne requiert aucune maintenance. **NE PAS HUILER NI LUBRIFIER.**
 Ce produit doit être utilisé en combinaison avec un pivot de sol, un ouvre-porte automatique, ou un ferme-porte de qualité, afin d'obtenir un alignement correct des éléments de verrouillage lorsque la porte se referme. Veillez à utiliser une alimentation produisant au minimum **1 A** de courant.

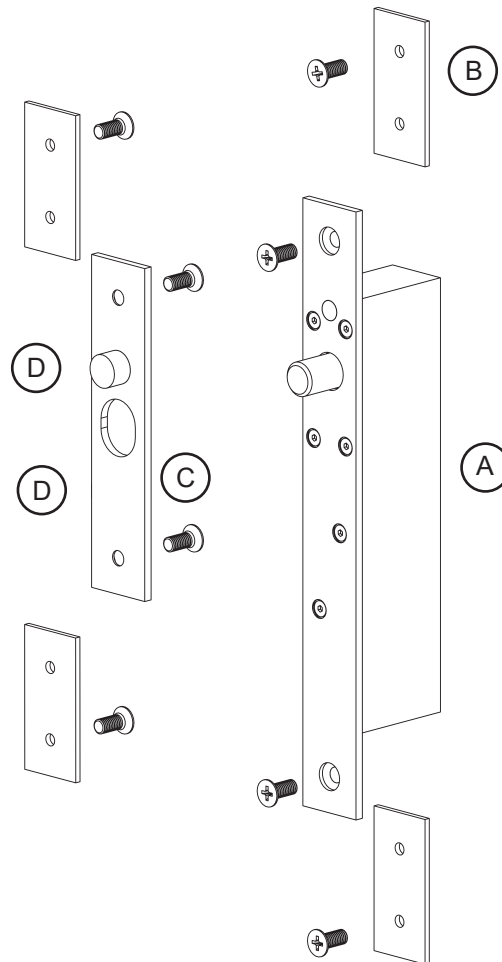
The selection of appropriate power supply cable is very important to ensure lock receives sufficient power to operate.
 This product has been designed for use in weather protected areas and under normal circumstances does not require any maintenance. **DO NOT OIL OR LUBRICATE**
 This product must be used in conjunction with a quality floor spring or door closer to ensure positive realignment on closing.
 Check with a suitable meter that the regulated power supply or controller being used can provide **1 A @ 12 V DC** (voltage tolerance 10%) and that the voltage can be maintained during operation under all circumstances.

Stellen Sie sicher daß das Stromversorgungskabel richtig angepasst ist, so daß der Riegel korrekt mit Strom versorgt wird.
 Dieses Produkt ist zur Anwendung im wettergeschützten Bereich bestimmt und benötigt unter normalen Betriebszuständen keine Wartung. **NICHT EINÖLEN UND NICHT FETTEN.**
 Benutzen Sie dieses Produkt in Verbindung mit einem hochwertigen Boden- oder Rahmentürschließer, einem Türschließer oder einem automatischen Türantrieb um eine optimale Anpassung zwischen Riegel und Schließblech zu gewährleisten. Stellen Sie sicher daß das Netzteil für min. **1 A** ausgelegt ist.

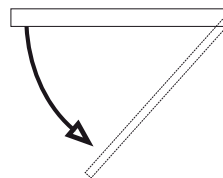
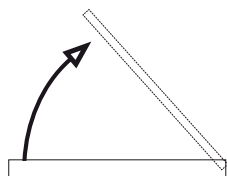
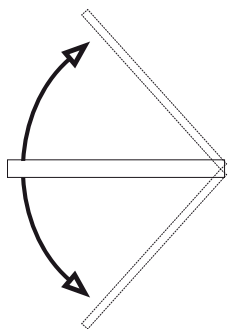
De keus van de voedingskabel is zeer belangrijk: hij waarborgt een optimale voeding, die een juiste werking van het slot toelaat. Dit product werd voor een gebruik onder dak.
 In verband met een normaal gebruik, is geen enkel onderhoud nodig. **NIET SMEREN EN GEEN OLIE.** Dit product moet in combinatie met een vloerveer gebruikt worden, of een deurautomaat, of een deurpomp van kwaliteit, om een juiste aanpassing van de elementen van vergrendeling te verkrijgen wanneer de deur zich opnieuw sluit. Zorg ervoor een voeding te gebruiken die minstens **1 A** produceert.

LIVRAISON / SCOPE OF DELIVERY
LIEFERUMFANG / INHOUD

- | | |
|---|--|
| <p>(A) - Serrure à pêne piston
- Electric dropbolt
- Türriegel
- Pengrendelslot</p> <p>(C) - Têtière
- Strike plate
- Schließblech
- Sluitplaat</p> | <p>(B) - Pattes de fixation (x 4)
- Fixing lugs (x 4)
- Montageplatten (x 4)
- Bevestigingspoten (x 4)</p> <p>(D) - Contacts de détection (aimants)
- Sensing magnets
- Überwachungsmagnete
- Magneet sensoren</p> |
|---|--|

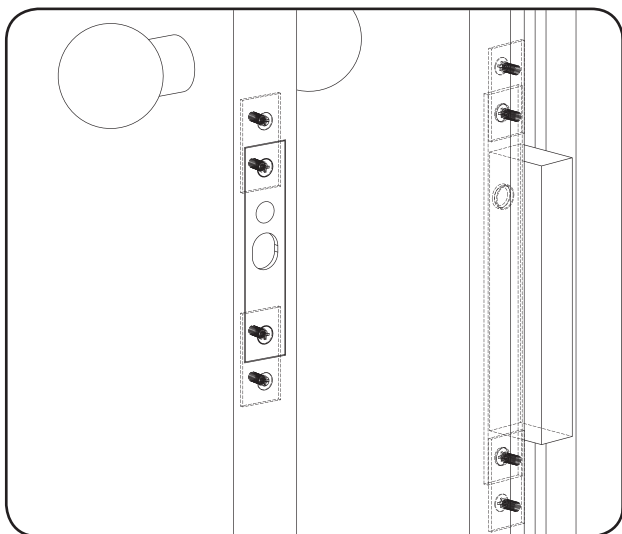


INSTALLATION / IMPLEMENTATION
INSTALLATIONSBEISPIELE / INSTALLATIE

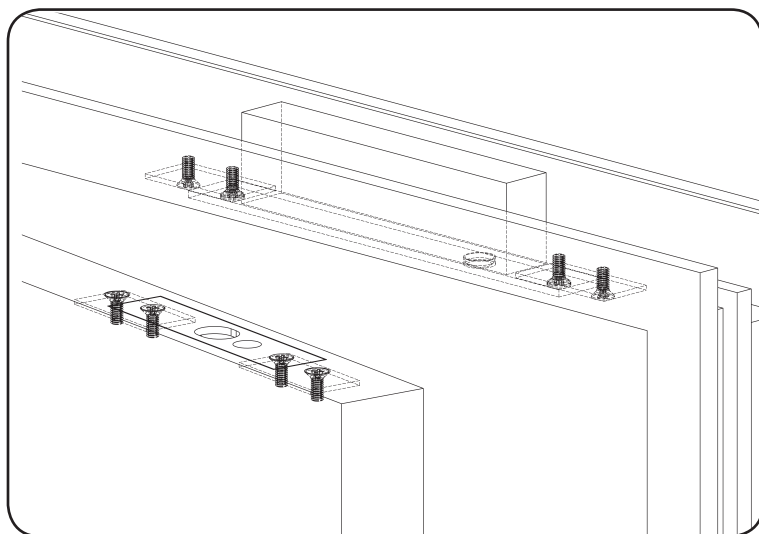


Types de portes possibles
Possible doors
Passende Türen
Deuren mogelijkheden

VERTICAL / SENKRECHT / VERTICAAL



HORIZONTAL / WAAGERECHT / HORIZONTALAAL



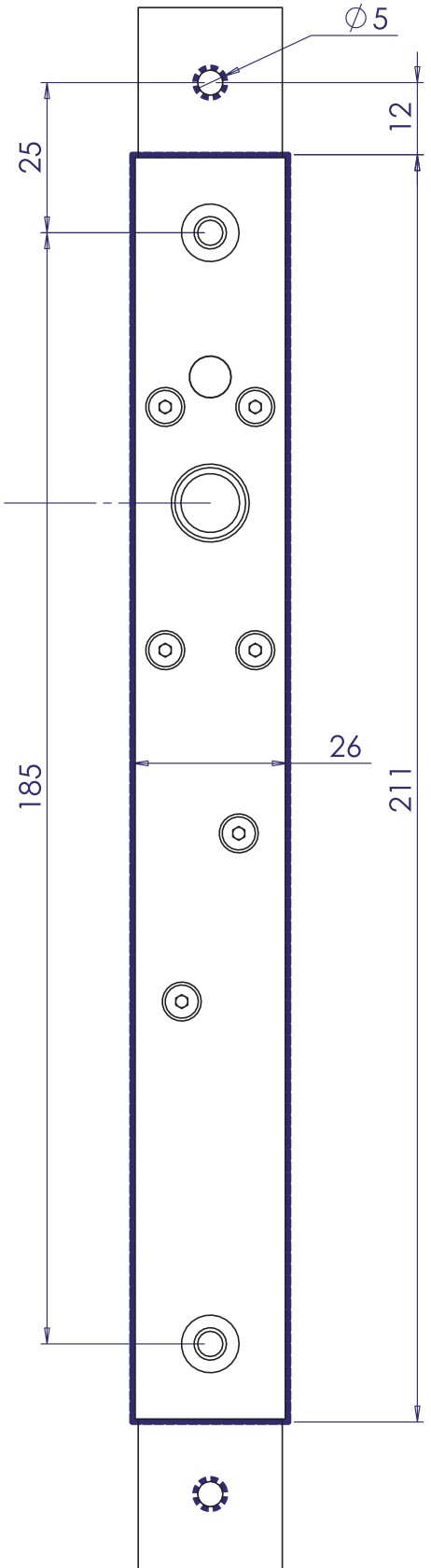
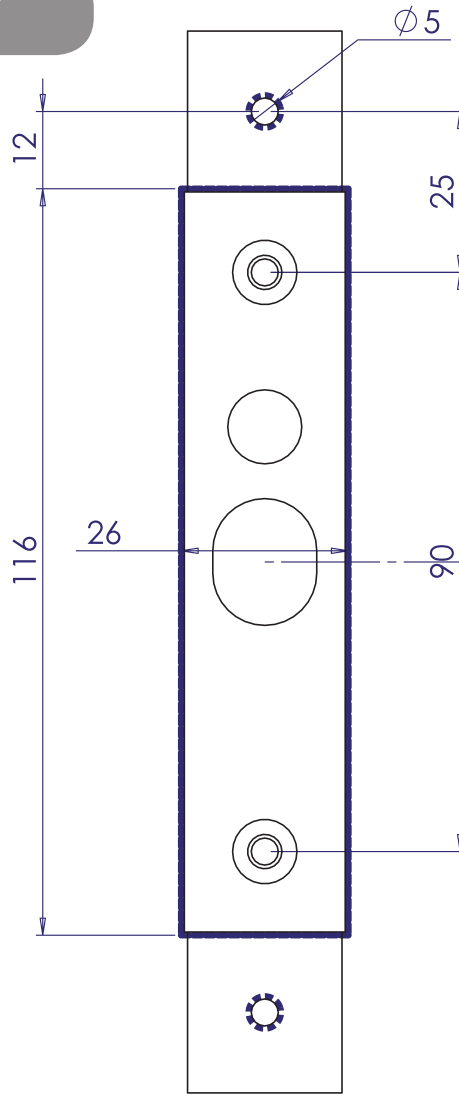
**RESERVATIONS / DRILLINGS
BOHRUNGEN / BORING**

MONTAGE DANS HUISSERIE
METALLIQUE

MOUNTING ON HOLLOW
METAL DOOR FRAME

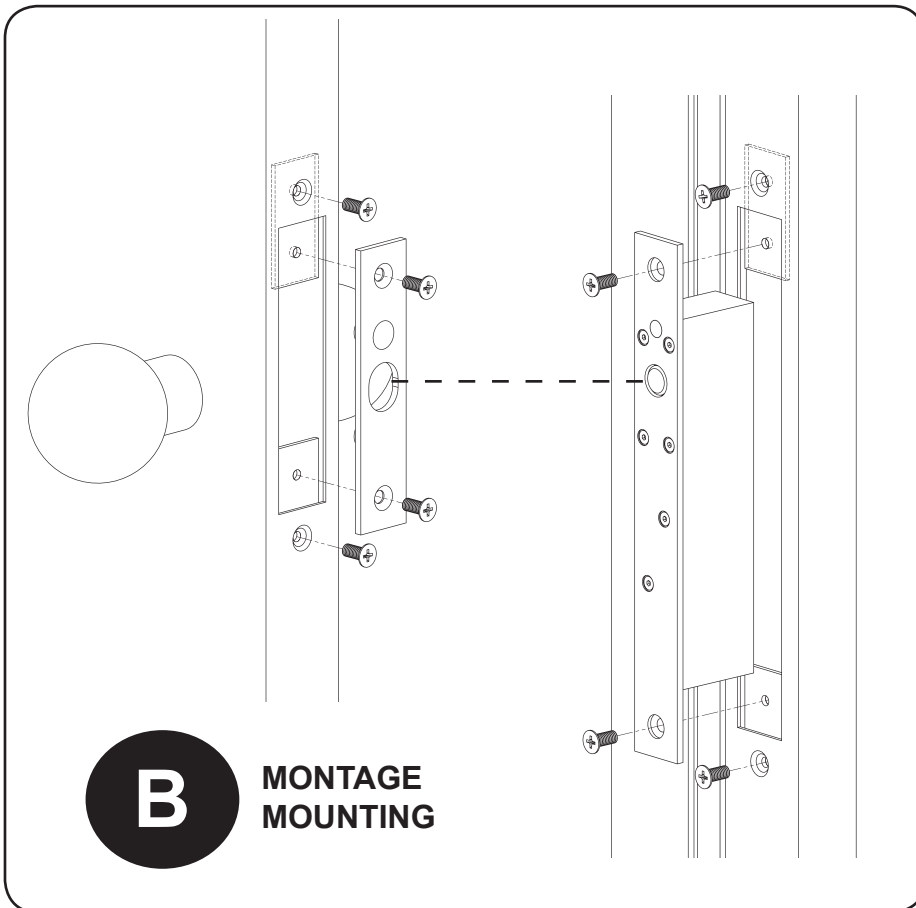
MONTAGE AUF METALLTÜREN

MONTAGE OP METAAL DEUREN



A

**DIMENSIONS
ABMESSUNGEN
AFMETINGEN**

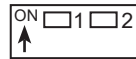
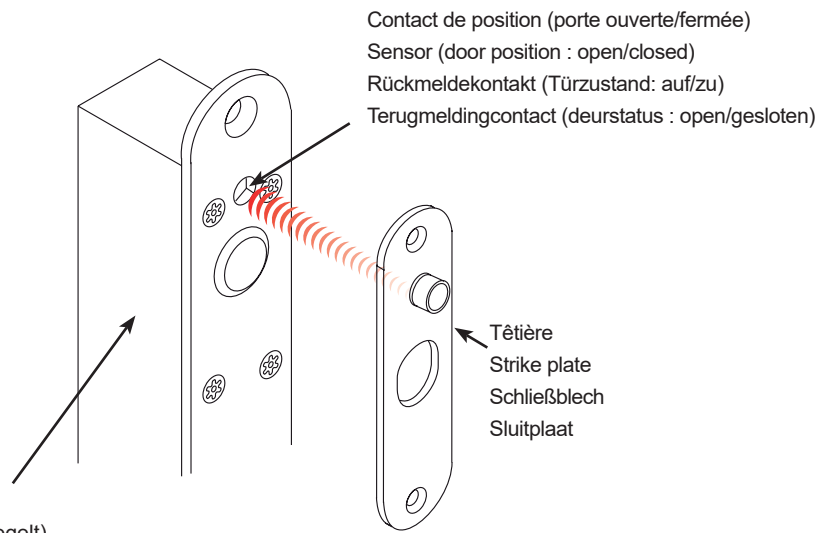


B

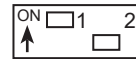
**MONTAGE
MOUNTING**

**2 CONTACTS DE SIGNALISATION
DUAL MONITORING CONTACTS
2 RÜCKMELDEKONTAKTE
2 SIGNALERINGSCONTACTEN**

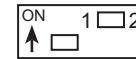
Contact d'état du verrou (verrouillé/déverrouillé)
Switch sensor (bolt status : locked/unlocked)
Rückmeldekontakt (Riegelzustand: verriegelt/entriegelt)
Terugmeldingcontact (grendelstatus : vergrendeld/ontgrendeld)



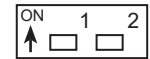
0 s



3 s



6 s



9 s

Le délai de reverrouillage est le temps compris entre la fermeture de la porte et le réengagement du pêne. Il peut être ajusté de 0 à 9 secondes par intervalles de 3 secondes selon la position du cavalier.

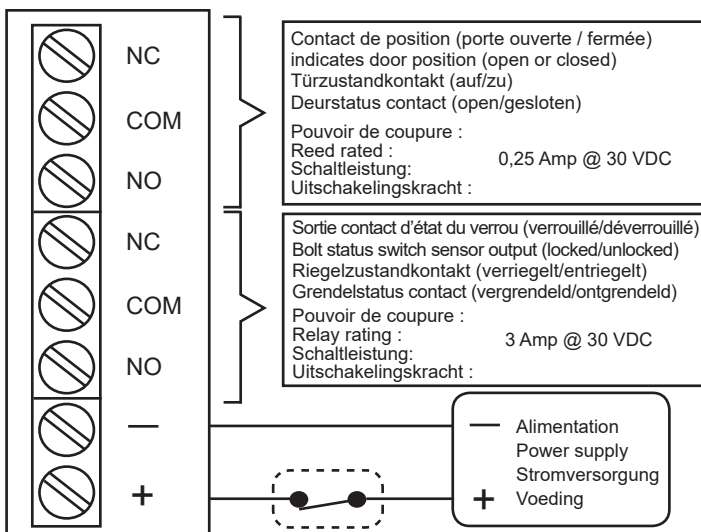
The door locking delay is the time between the door being closed and the bolt engaging. This can be set up to 9 seconds at 3 second intervals by adjusting the jumpers.

Die Verriegelungszeit ist die Zeitspanne zwischen dem Schließen der Tür und der Wieder-
verriegelung. Die Zeitspanne ist mittels der JumperEinstellung von 0 bis 9 Sekunden einstellbar.

De openingstijd vertraging is de tijd tussen de deursluiting en de terug vergrendeling van de grendelschoot : mogelijk en regelbaar van 0 tot 9 seconden volgens het jumper positie.

**TEMPORISATION DE VERROUILLAGE
LOCK DELAY SETTINGS
EINSTELLBARE VERRIEGELUNGSZEIT
REGLBARE OPENINGSTIJD VERTRAGING**

**SCHEMA DE RACCORDEMENT
CONNECTING
ANSCHLUßPLAN
AANSLUITING**



Les dommages résultant d'un voltage incorrect lors du raccordement ne sont pas couverts par la garantie.

The connection of an incorrect voltage may result in damage not covered by the product warranty.

Bei Schäden die durch falsche Anschlußspannung verursacht sind erlischt die Produktgarantie.

De schade die uit een incorrecte spanning bij den aansluiting vervolgd, wordt niet onder garantie toegelast.

- le verrou est piloté par un contact NC
- control device NC contact or access Relay
- Der Riegel wird durch einen NC Kontakt gesteuert
- Het contact die het mogelijkheid om de grendel in werking te stellen geeft is een NC contact