



GÂCHES ELECTRIQUES STANDARD - STANDARD ELECTRIC STRIKE



Caractéristiques générales / General specifications

Modèle à émission de courant / Fail secure model

SE1	Tension de fonctionnement / Operating voltage	12-24V AC/DC
	Consommation électrique / Power consumption	12V AC/DC : 200 / 280 mA 24V AC/DC : 400 / 570 mA
SE10	Alimentation permanente / Continuous power	12V DC (uniquement / only)
	Ouverture permanente par levier OPEM Permanent opening by mechanical unlocking lever OPEM	Modèle / Model : SE10 (uniquement / only)

Modèle à émission de courant et mémoire mécanique par contact stationnaire / Fail secure with mechanical memory by stationary contact
Modèle à émission de courant et mémoire mécanique intégrée / Fail secure with integrated mechanical memory

SE2	Tension de fonctionnement / Operating voltage	12-24V AC/DC
SE20	Consommation électrique / Power consumption	12V AC/DC : 270 / 350 mA 24V AC/DC : 540 / 690 mA
SE2MI	Alimentation permanente / Continuous power	12V DC (uniquement / only)
SE2MIO	Ouverture permanente par levier OPEM Permanent opening by mechanical unlocking lever OPEM	Modèle / Model : SE20 & SE2MIO (uniquement / only)

Modèle à rupture / Fail safe

SE3	Tension de fonctionnement / Operating voltage	SE3 : 12V DC (uniquement / only) SE3/24 : 24V DC (uniquement / only)
SE3/24	Consommation électrique / Power consumption	SE3 : 210 mA SE3/24 : 110 mA

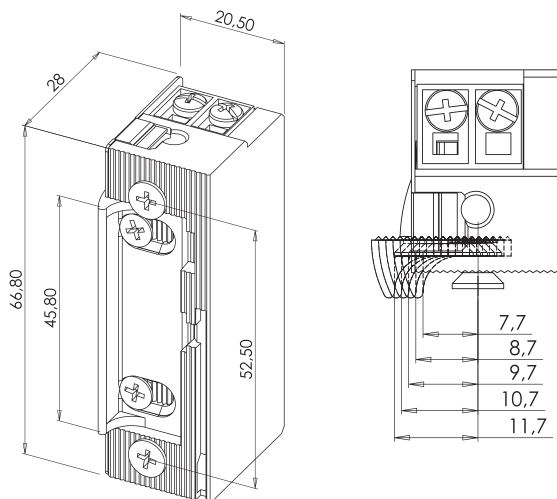
	Demi-tour réglable (3mm) / Adjustable latch (3mm)	Oui / Yes
	Protection électronique intégrée / Built-in electronic protection	Oui / Yes
	Compatible avec les têtes SEF 203, 301 Compatible with SEF 203, 301 faceplates	Oui / Yes
	Dimensions	66,8 x 20,5 x 28 mm
	Poids / Weight	0,16 kg
	Force de retenue maximale / Maximal theoretical holding force	300 daN
	Indice de protection / IP rating	IP 42



Consignes de tri pouvant varier localement : www.consignesdetri.fr

Points de collecte sur www.quefairedelesdechets.fr
Privilégiez la réparation ou le don de votre appareil !

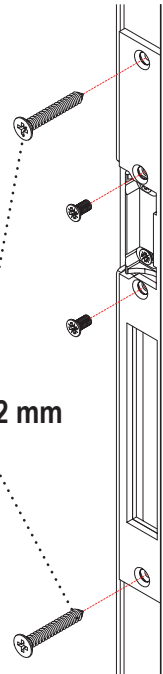
DIMENSIONS



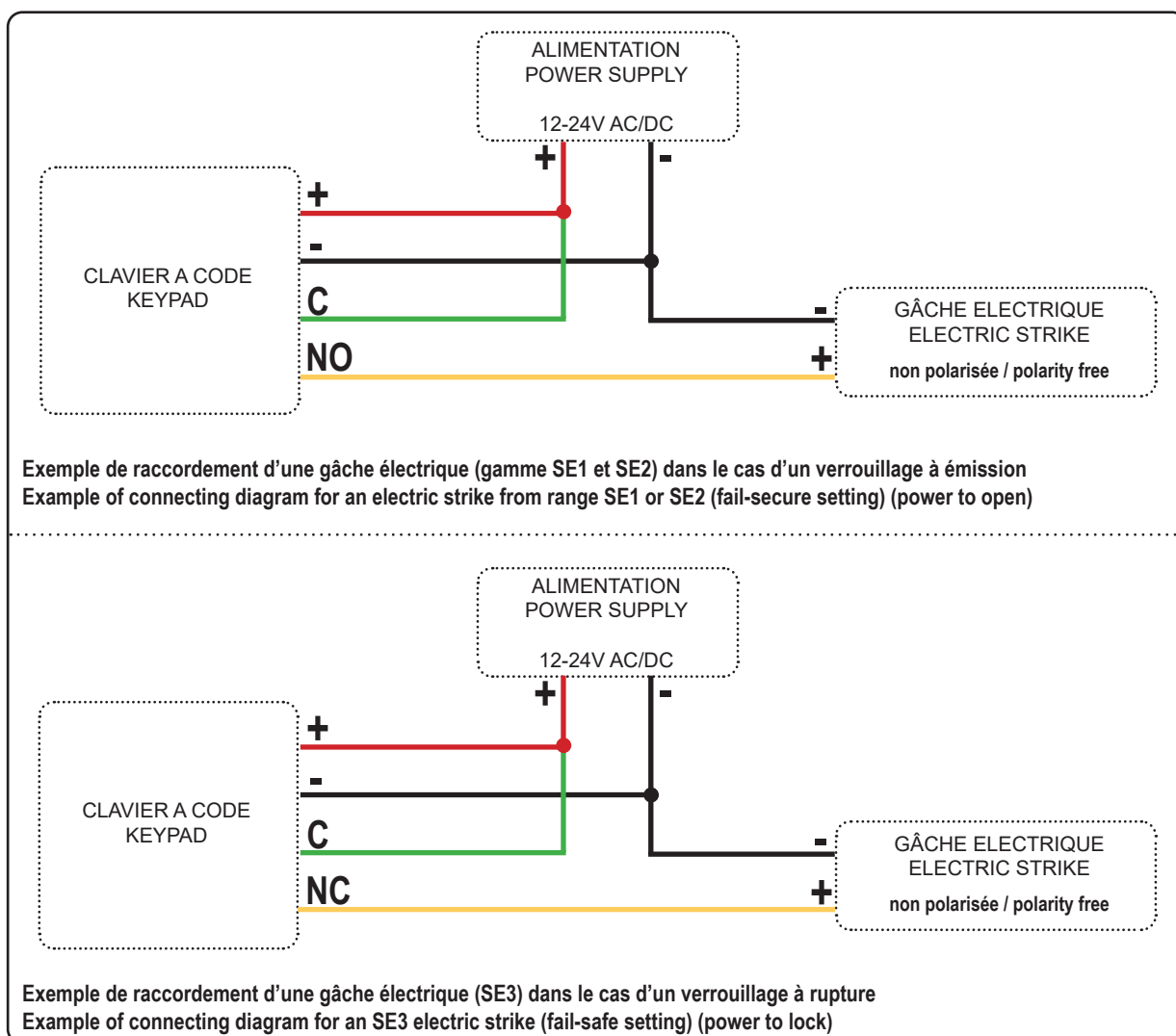
Tête non fournie. Disponible sur demande.
Les deux vis (ST 4,2 x 32 mm) pour la fixation de la tête sur le cadre de la porte ne sont pas fournies.

Faceplate not provided. Available on request.
Both screws (ST 4,2 x 32 mm) to fasten the faceplate on the door frame are not provided.

ST 4,2 x 32 mm



EXEMPLE DE RACCORDEMENT - CONNECTION EXAMPLE



INSTRUCTIONS GENERALES AVANT LE MONTAGE

GENERAL INSTALLATION INSTRUCTIONS

FR - Utiliser ce matériel uniquement pour une application adaptée. Le fabricant n'est pas responsable des dommages éventuels causés par une utilisation contraire aux dispositions de sécurité.
- Le montage, la maintenance et les réparations doivent être réalisés par un personnel spécialisé et autorisé.

EN - Use this equipment only for an adapted application. The manufacturer cannot be held responsible for possible damage caused when casual security requirements are not fulfilled.
- Mounting, maintenance and repair must be carried on by a skilled and authorized staff.