

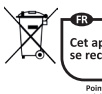
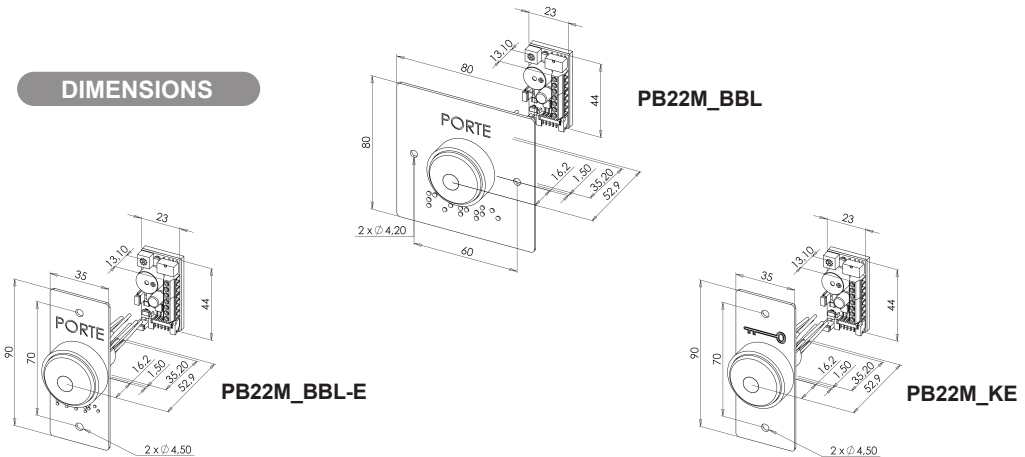


PB22M_BBL / PB22M_BBL-E / PB22M_KE

Caractéristiques générales - General specifications

Tension d'alimentation / Operating voltage : 12-24V AC/DC +/- 10 %
Consommation / Consumption : max. 60 mA
Pouvoir de coupure du contact inverseur par relais (C/NO/NC) : 30V DC - 2 A / 125V AC - 0,5 A Switching capacity of the changeover contact by relay (C/NO/NC) : 30V DC - 2 A / 125V AC - 0,5 A
Pouvoir de coupure du contact sec mécanique du bouton poussoir (NC/NC) : 30V DC - 2 A Switching capacity of the push button mechanical dry contact (NC/NC) : 30V DC - 2 A
Couleur de la LED au repos / LED colour at resting state : Blanche / White Couleur de la LED à l'état commuté / LED colour at switched state : Verte / Green
Réglage de la temporisation / Settings of the timer : 1 - 60 secs
Réglage du buzzer / Buzzer settings : 70 dB - 35 dB - OFF
Réglage de l'intensité lumineuse / Adjustments of light intensity : 100 % - 50 %
Section des conducteurs / Conductor's cross-section : max. 1 mm ²
Indice de protection / IP rating : IP 20
Température de fonctionnement / Operating temperature : 0 + 40°C
Poids / Weight (PB22M_BBL) : 0,12 kg Poids / Weight (PB22M_BBL-E / PB22M_KE) : 0,08 kg

DIMENSIONS



Consignes de tri pouvant varier localement : www.consignesdetri.fr

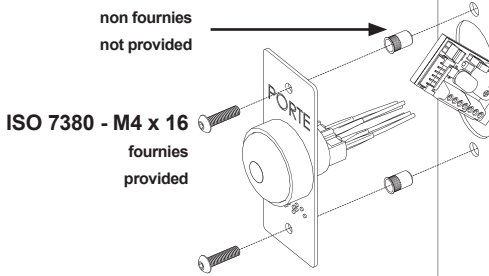
www.sewosy.com ① Depuis la France : 0 891 89 95 97 (service 0,80€ / min + prix appel) - ② From abroad: +33 (0)3 90 59 02 20

Les indications, photographies, images ou schémas présents sur cette notice n'engagent pas la société SEWOSY et n'ont aucune valeur contractuelle
The informations, photographs, images, drawings contained in this leaflet does not engage the responsibility of SEWOSY and have no contractual value



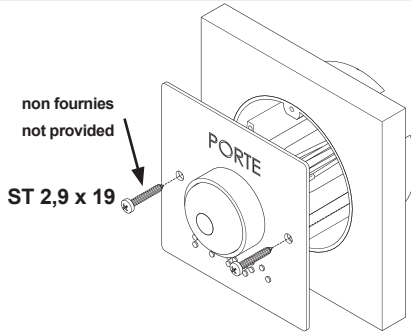
Pose encastrée - Mortice mounting

PB22M_BBL-E / PB22M_KE



Pose avec pot d'encastrement - Mounting with flush-box

PB22M_BBL

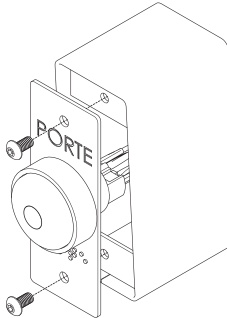


Pose encastrée possible sur pot de 60 mm standard (non fourni - profondeur préconisée = 50 mm)
Mortice mounting possible with standard 60 mm outlet box (not provided - recommended depth = 50 mm)

Pose en applique - Surface mounting

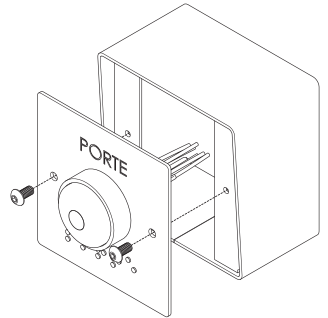
A (PBHI1+PB22M_BBL-E / PB22M_KE)

ISO 7380 - M4 x 8
fournies
provided



B (PBHI2+PB22M_BBL)

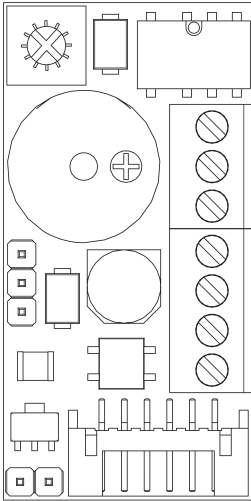
ISO 7380 - M4 x 8
fournies
provided



Chevilles non fournies - Wall plugs are not provided

RACCORDEMENT - CONNECTION

Section des conducteurs : max 1 mm²
 Conductor's cross-section : max 1 mm²



C } Relais Contact sec du relais temporisé géré par l'électronique
 Relay Dry contact of the time setting relay (controlled by the electronic)

NO
NC }

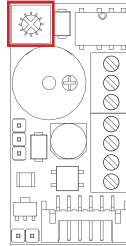
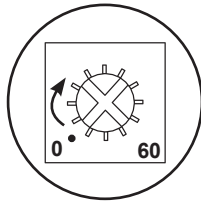
NC } Contact sec mécanique du bouton poussoir
 Push button mechanical dry contact

NC
NC }

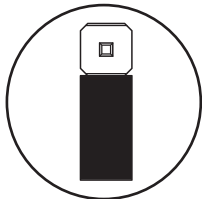
- } 12-24 V AC/DC
+ }

REGLAGES - SETTINGS

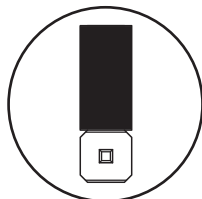
Réglages de la temporisation - Settings of the timer



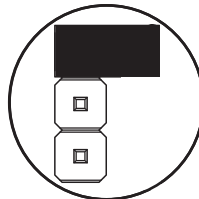
Réglages du buzzer - Buzzer settings



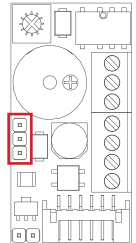
ON (70 dB)



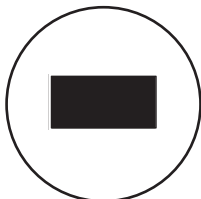
ON (35 dB)



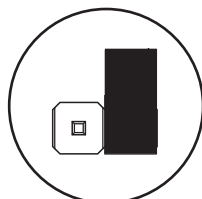
OFF



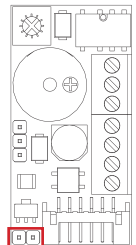
Réglages de l'intensité lumineuse - Adjustments of light intensity



100 %

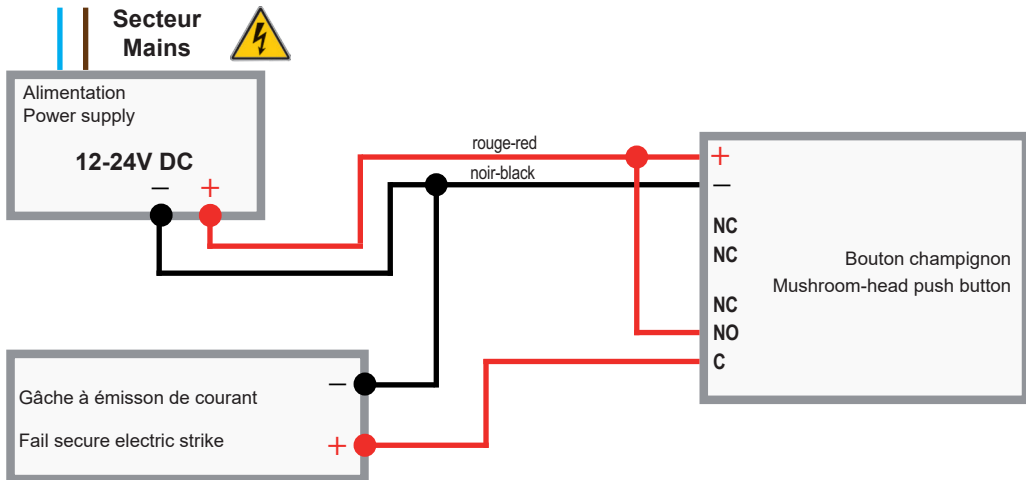


50 %



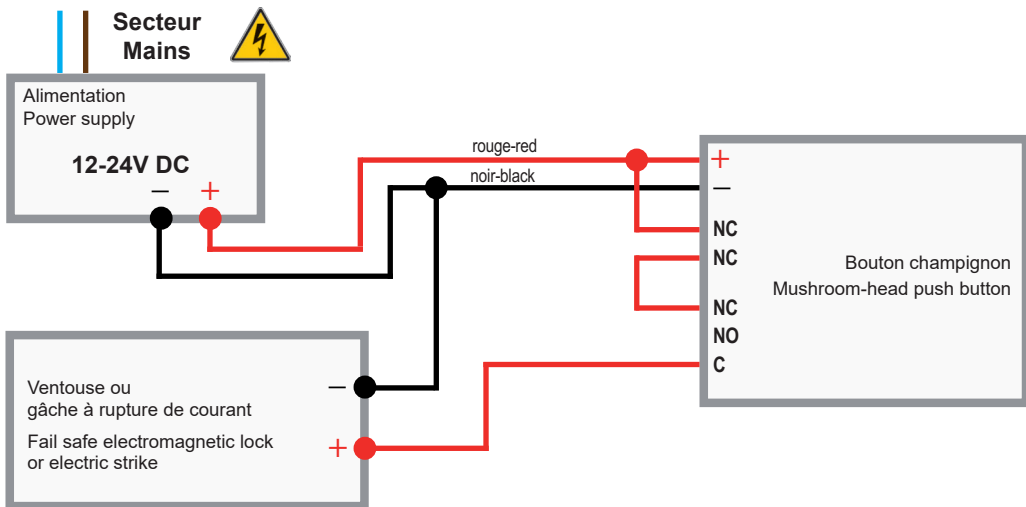
Exemple de raccordement à émission de courant

Connection example: Fail secure operating



Exemple de raccordement à rupture de courant

Connection example: Fail safe operating



⚠ Attention - Caution

- Utiliser une tension conforme à celle indiquée.
L'utilisation d'une tension inappropriée n'est pas couverte par la garantie et peut causer des dommages irréversibles au produit.
- Use correct input voltage as specified.
Wrong input voltage may damage the product. This failure is not covered by the product warranty.