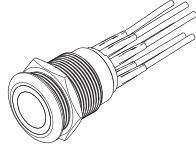

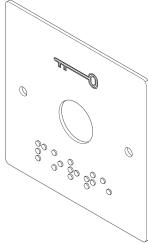
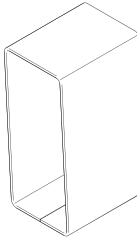
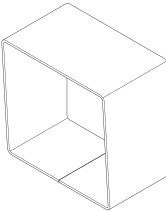




PB19VB_BAP - PB19VB_BAPL

COMPOSITION DES KITS / BILL OF MATERIAL					
					
	PB19NO+NC_VB_6FS	PBP19_4	PBP19_B	PBHI1	PBHI2
PB19VB_BAP	1 x	1 x	/	1 x	/
PB19VB_BAPL	1 x	/	1 x	/	1 x

CARACTÉRISTIQUES TECHNIQUES - TECHNICAL SPECIFICATIONS

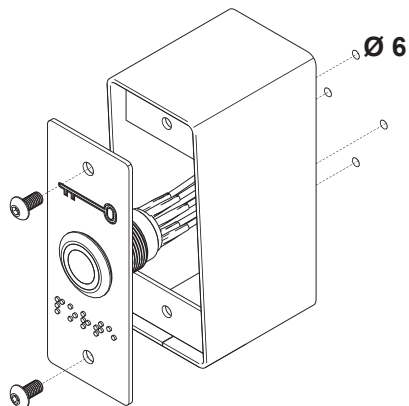
Caractéristiques générales du bouton poussoir - General specifications of the push button	
	Tension d'alimentation / Operating voltage : 12V DC
	Pouvoir de coupure / Switching capacity : 250V AC - 2 A / 24V DC - 1 A
	Type de bouton / Button type : NO+NC
	Température de fonctionnement / Operating temperature : -25 + 55°C
	Indice de protection / IP rating : IP 65
	Longueur des fils / Wire length : 15 cm
	Couleur de la LED / LED colour : Blanc-Vert / White-Green
	Diamètre de filetage / Thread diameter : Ø19 mm
	Section des conducteurs / Conductor cross-section : AWG 22
	Diamètre extérieur des fils / External wire diameter : Ø1,70 mm

L'indice de protection concerne uniquement la face avant du bouton

The IP rate relates only to the front face

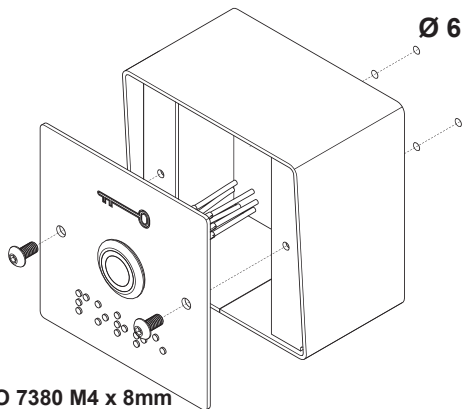


PB19VB_BAP



ISO 7380 M4 x 8mm

PB19VB_BAPL



ISO 7380 M4 x 8mm

RACCORDEMENT - CONNECTION

LED

Vert / Green



LED

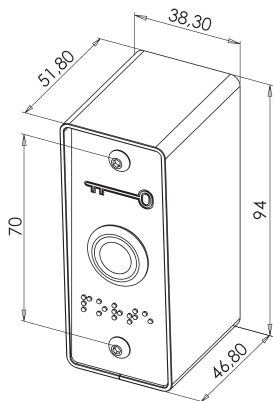
Blanc / White



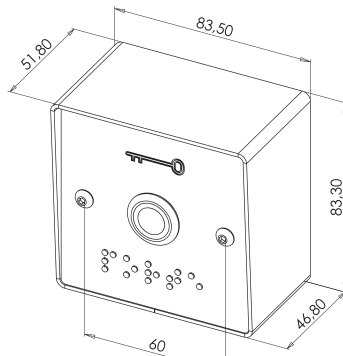
12V DC uniquement / 12V DC only

Inverser la polarité du bouton poussoir afin de modifier la couleur de la LED.
Reverse the polarity of the push button to change the colour of the LED.

DIMENSIONS



PB19VB_BAP



PB19VB_BAPL