







**MODE D'EMPLOI**  
**INSTALLATION INSTRUCTIONS**  
**BEDIENUNGSANLEITUNG**  
**GEbruIKSAANWIJZING**

ST\_PB\_RANGE\_B\_120327

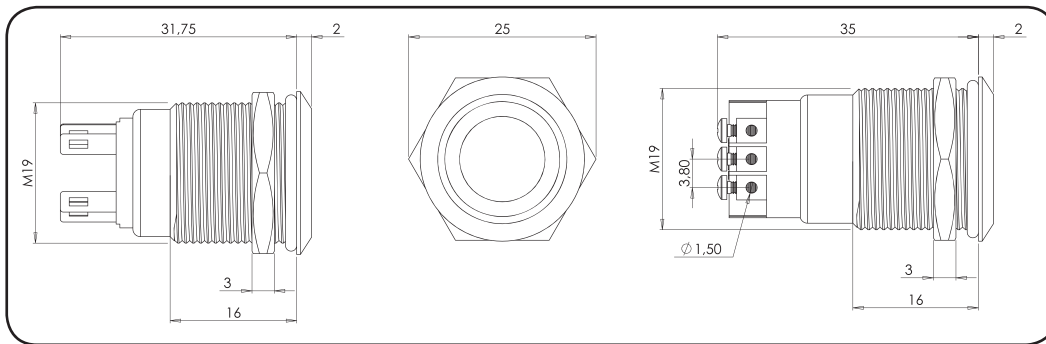
**BOUTONS POUSSOIRS INOX - PLAQUES INOX**  
**BOITIERS INOX DE MISE EN APPLIQUE - VIS ANTI-VANDALES**  
**STAINLESS STEEL PUSH BUTTONS - MOUNTING PLATES**  
**SURFACE MOUNTING HOUSINGS - ANTI-TAMPER SCREWS**  
**EDELSTAHL-TÜRÖFFNERTASTER - MONTAGEPLATTEN**  
**aP- GEHÄUSE - VANDALISMUSGESCHÜTZTE SCHRAUBEN**  
**RVS DRUKKNOPPEN - VASTSTELLINGSPLATEN**  
**OPBOUWKASTEN & VANDAALBESTENDIGE SCHROEVEN**

**PB - PBP19\_3 - PBP19\_B - PBHI1 - PBHI2 - PBP19-VAV**

**CARACTERISTIQUES TECHNIQUES - TECHNISCHE DATEN - SPECIFICATIONS - TECHNISCHE GEVEGENS**

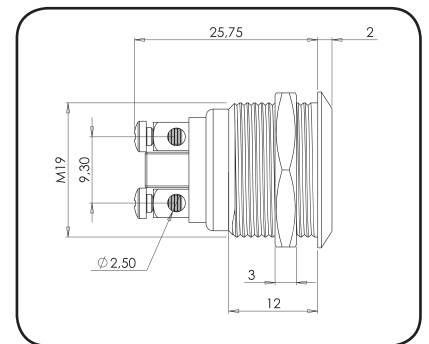
					
<b>PB19NO+NC</b> avec ou sans LED with or without LED mit oder ohne LED met of zonder LED	19 x 31,75 ou - or - oder - of 19 x 35	250V AC / 2 A 24V DC / 1 A	LED 12V DC	-20 +55° C	65
<b>PB19NO</b> sans - without LED ohne - zonder LED	19 x 25,75	48V DC / 2 A			

Boutons poussoirs  
 Push buttons  
 Türöffnertaster  
 Drukknoppen



**PB19NO+NC**

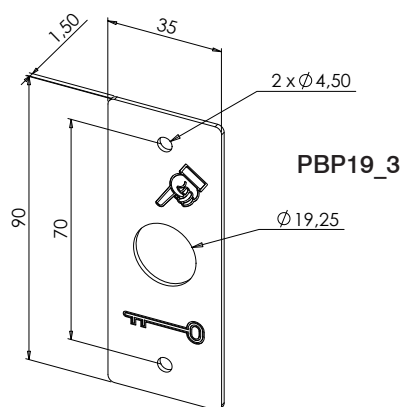
avec ou sans LED - with or without LED - mit oder ohne LED - met of zonder LED



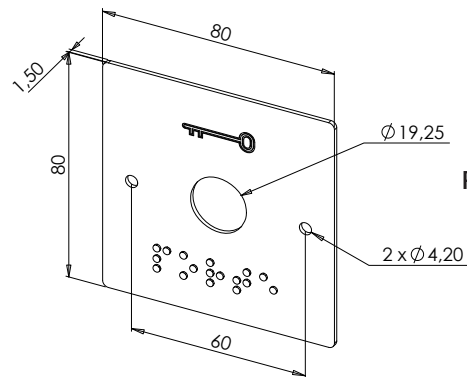
**PB19NO**

sans - without - ohne - zonder LED

Plaques de montage  
 Mounting plates  
 Montageplatten  
 Vaststellingsplaten



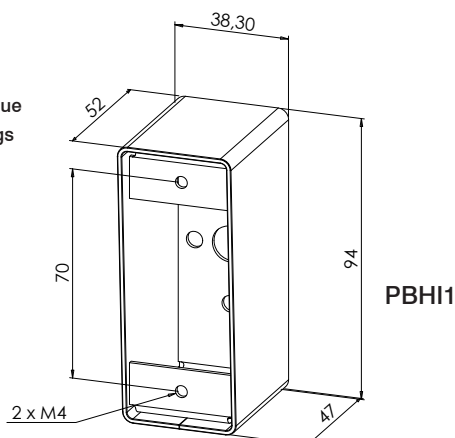
**PBP19\_3**



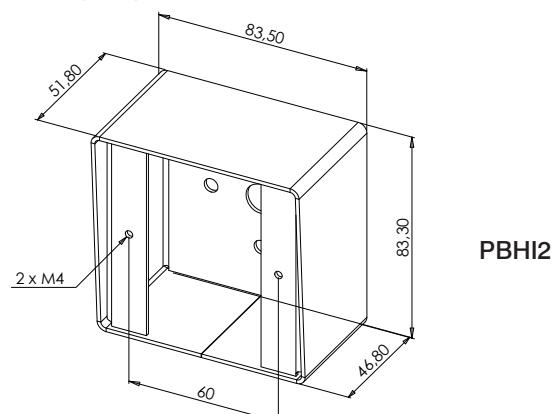
**PBP19\_B**

↳ Pose encastrée possible sur pot de 60 mm standard (non fourni)  
 Mortise mounting possible with standard 60 mm outlet box (not provided)  
 uP-Montage mit 60 mm Standardunterputzdose möglich (nicht im Lieferumfang enthalten)  
 Inbouw montage mogelijk met 60 mm standard elektrische inbouwdoos - (niet geleverd)

Boîtiers de mise en applique  
 Surface mounting housings  
 aP- Gehäuse  
 Opbouwkasten



**PBHI1**



**PBHI2**



# RACCORDEMENT - CONNECTION - ANSCHLUßBELEGUNG - AANSLUITINGEN

**A** Boutons poussoirs avec cosses à sertir  
Push buttons with crimp-type terminals  
Türöffnertaster mit Lötösen  
Drukknoppen met aansluitklem te invatten

1 NC 3 NO  
4 NO 2 NC

**NO+NC**

1 NC 3 NO  
4 NO 2 NC

**LED** + **NO+NC + LED**

**B** Boutons poussoirs avec fils soudés  
Push buttons with wires  
Türöffnertaster mit Anschlußkabel  
Drukknoppen met gelaste draden

**NO+NC**

NO : 2 x jaune / yellow / gelb / geel  
NC : 2 x vert / green / grün / groen

**NO+NC + LED**

rouge / noir  
red / black  
rot / schwarz  
rood / zwart } **LED**

NO : 2 x jaune / yellow / gelb / geel  
NC : 2 x vert / green / grün / groen

**C** Boutons poussoirs avec borniers à vis - Push buttons with screw terminals  
Türöffnertaster mit S-Klemmen - Drukknoppen : aansluitklem met schroef

**NO**

1 NC 3 NO  
4 NO 2 NC

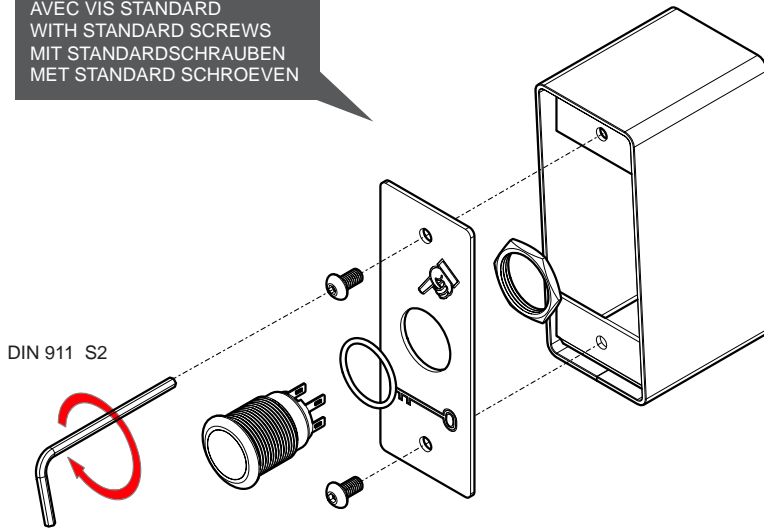
**NO+NC**

1 NC 3 NO  
4 NO 2 NC

**NO+NC + LED**

## EXEMPLES DE MONTAGE - MOUNTING EXAMPLES MONTAGEBEISPIELE - MONTAGEVOORBEELDEN

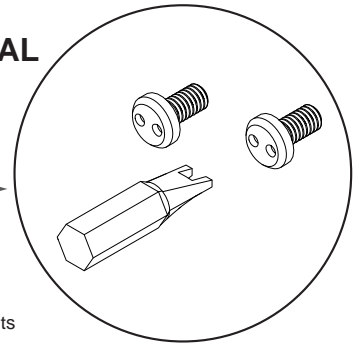
AVEC VIS STANDARD  
WITH STANDARD SCREWS  
MIT STANDARDSCHRAUBEN  
MET STANDARD SCHROEVEN



### OPTIONNEL - OPTIONAL OPTIONAL - OPTIE

PBP19-VAV

2 snake-eyes M4 x 8  
vis - screws - Schrauben - schroeven  
+  
1 outil - tool - Schraubenzieher - Imbus bits



AVEC VIS ANTI-VANDALES PBP19-VAV  
WITH PBP19-VAV ANTI-TAMPER SCREWS  
MIT PBP19-VAV VANDALISMUSGESCHÜTZTE SCHRAUBEN  
MET VANDAALBESTENDIGE SCHROEVEN : PBP19-VAV

