





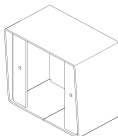




**PB19IR\_BAP - PB19IR\_BAPL**

**PB19IR\_BAPEXT - PB19IR\_BAPEXTL**



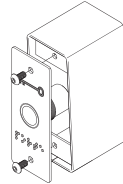
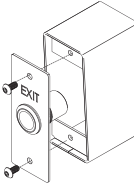
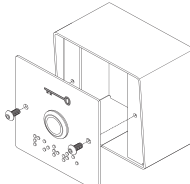
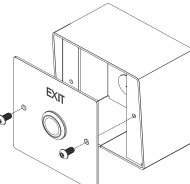
	COMPOSITION DES KITS / BILL OF MATERIAL						
							
	PB19IR	PBP19_4	PBP19_EXTE	PBP19_B	PBP19_EXTL	PBH1	PBH2
PB19IR_BAP	1 x	1 x	/	/	/	1 x	/
PB19IR_BAPL	1 x	/	/	1 x	/	/	1 x
PB19IR_BAPEXT	1x	/	1x	/	/	1x	/
PB19IR_BAPEXTL	1x	/	/	/	1x	/	1x

**CARACTÉRISTIQUES TECHNIQUES - TECHNICAL SPECIFICATIONS**

**Caractéristiques générales - General specifications**

Tension d'alimentation / Operating voltage :	12-24V DC +/- 10 %
Consommation / Consumption :	max. 80 mA
Pouvoir de coupure du contact inverseur par relais (C/NO/NC) : Switching capacity of the changeover contact by relay (C/NO/NC) :	30V DC - 2 A
Couleur de la LED au repos / LED colour at resting state : Couleur de la LED à l'état commuté / LED colour at switched state :	Blanche / White Verte / Green
Distance de réaction / Switching distance :	5 - 20 cm
Temporisation / Timer setting :	0,5 - 60 secs + fonction bistable / bistable function
Section des conducteurs / Conductor's cross-section :	0,08 mm <sup>2</sup> / AWG 28
Indice de protection / IP rating :	IP 20
Température de fonctionnement / Operating temperature :	-10 + 55°C
Poids / Weight :	0,025 kg

**MONTAGE - MOUNTING**

PB19IR_BAP	PB19IR_BAPEXT	PB19IR_BAPL	PB19IR_BAPEXTL
			
ISO 7380 M4 x 8 mm	ISO 7380 M4 x 8 mm	ISO 7380 M4 x 8 mm	ISO 7380 M4 x 8 mm

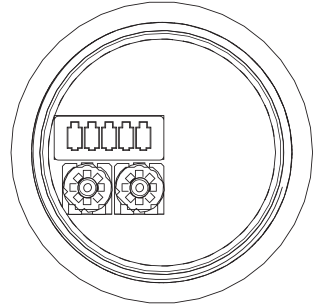


Diamètre extérieur des fils : 5 x Ø1,25 mm  
 External wires' diameter:

Section des conducteurs : 0,08 mm<sup>2</sup> / AWG 28  
 Conductors' cross-section:

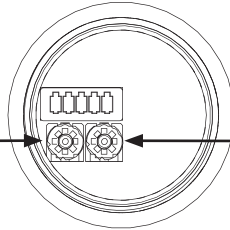
Longueur des conducteurs : 0,2 m  
 Conductors' length:

Rouge - Red	12-24V DC
Noir - Black	0V DC
Vert - Green (NO)	} Contacts secs Dry contacts
Bleu - Blue (COM)	
Violet - Purple (NC)	



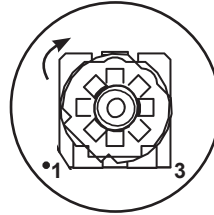
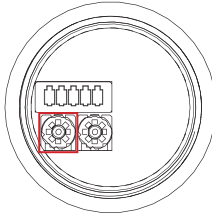
Réglages - Settings

Réglage de la distance de réaction  
 Setting of the switching distance

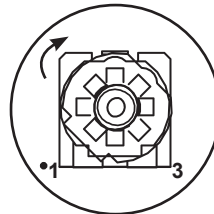
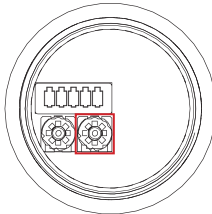


Réglage de la temporisation  
 Setting of the timer

Réglage de la distance de réaction / Setting of the switching distance

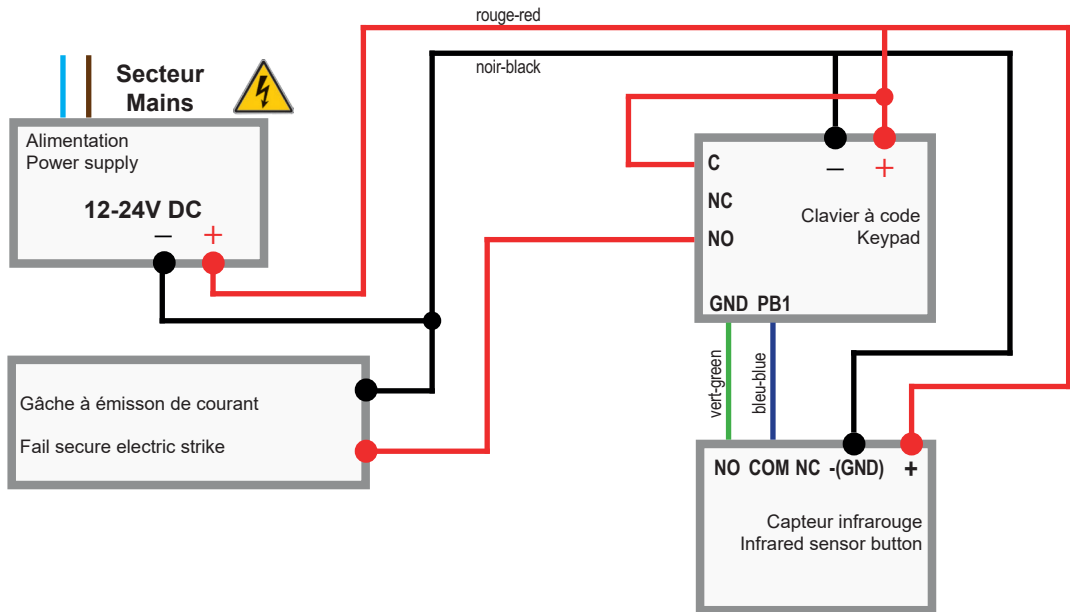


Réglage de la temporisation / Setting of the timer

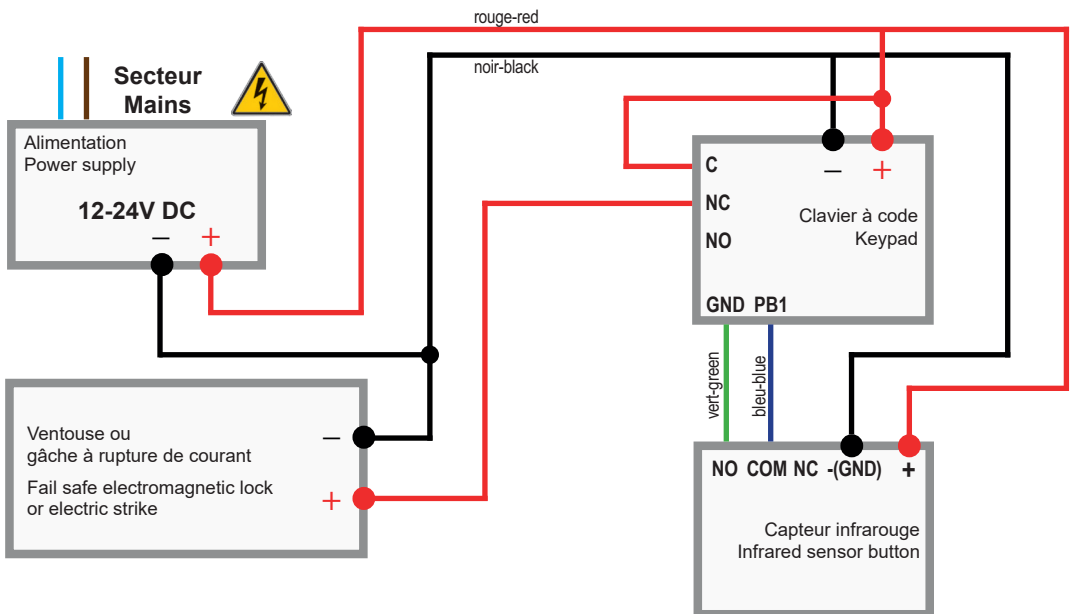


Pour activer la fonction bistable tourner le potentiomètre d'ajustement jusqu'à la butée (3)  
 To activate the bistable function, turn the adjustment potentiometer until complete stop position (3)

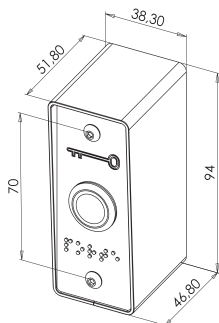
**Exemple de raccordement à émission de courant**  
**Connection example: Fail secure operating**



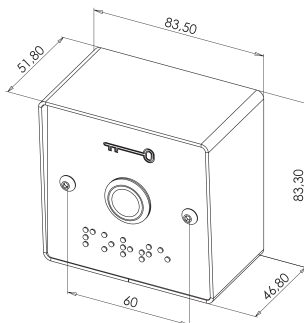
**Exemple de raccordement à rupture de courant**  
**Connection example: Fail safe operating**



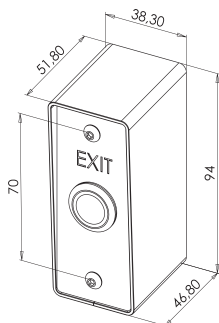
## DIMENSIONS



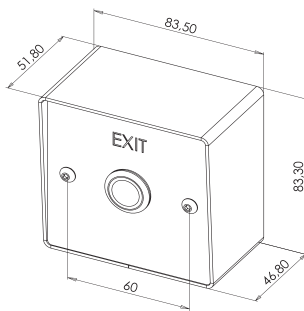
**PB19IR\_BAP**



**PB19IR\_BAPL**



**PB19IR\_BAPEXT**



**PB19IR\_BAPEXTL**

## ⚠ Attention - Caution

- Utiliser une tension conforme à celle indiquée.  
L'utilisation d'une tension inappropriée n'est pas couverte par la garantie et peut causer des dommages irréversibles au produit
- Use correct input voltage as specified.  
Wrong input voltage may damage the product. This failure is not covered by the product warranty.



Consignes de tri pouvant varier localement : [www.consignesdetri.fr](http://www.consignesdetri.fr)



Points de collecte sur [www.quefairede mesdechets.fr](http://www.quefairede mesdechets.fr)  
Privilégiez la réparation ou le don de votre appareil !