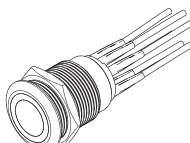

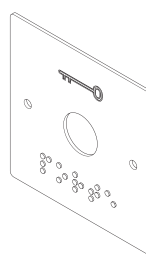
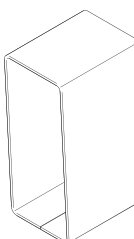
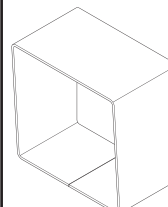




PB19_BAP - PB19_BAPL

COMPOSITION DES KITS / BILL OF MATERIAL

					
	PB19NO+NC_B12_6FS	PBP19_4	PB19_B	PBH1	PBH2
PB19_BAP	1 x	1 x	/	1 x	/
PB19_BAPL	1 x	/	1 x	/	1 x

CARACTÉRISTIQUES TECHNIQUES - TECHNICAL SPECIFICATIONS

Caractéristiques générales du bouton poussoir - General specifications of the push button

Tension d'alimentation / Operating voltage : 12V DC
Pouvoir de coupure / Switching capacity : 250V AC - 2 A / 24V DC - 1 A
Type de bouton / Button type : NO+NC
Température de fonctionnement / Operating temperature : -25 + 55°C
Indice de protection / IP rating : IP 65
Longueur des fils / Wire length : 15 cm
Couleur de la LED / LED colour : Bleu - Blue
Diamètre de filetage / Thread diameter : Ø19 mm
Section des conducteurs / Conductor cross-section : AWG 22
Diamètre extérieur des fils / External wire diameter : Ø1,70 mm

L'indice de protection concerne uniquement la face avant du bouton

The IP rate relates only to the front face

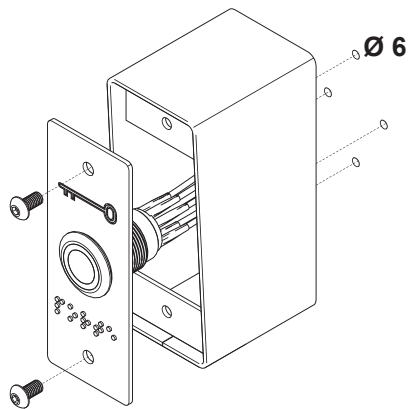


Consignes de tri pouvant varier localement : www.consignesdetri.fr



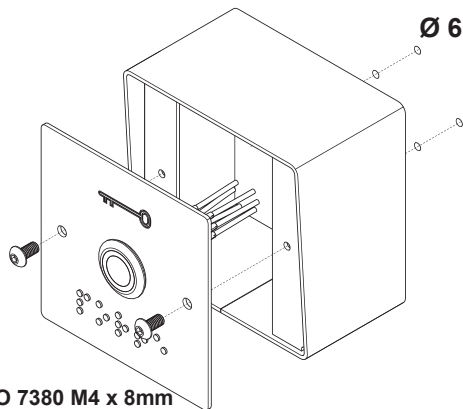
MONTAGE - MOUNTING

PB19_BAP



ISO 7380 M4 x 8mm

PB19_BAPL



ISO 7380 M4 x 8mm

RACCORDEMENT - CONNECTION



+ rouge / red

- noir / black

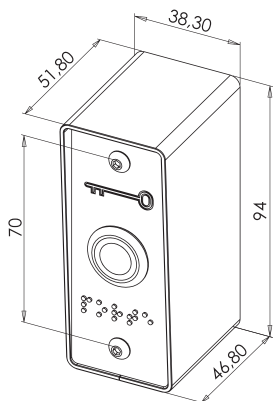
NO 2 x jaune / yellow

NC 2 x vert / green

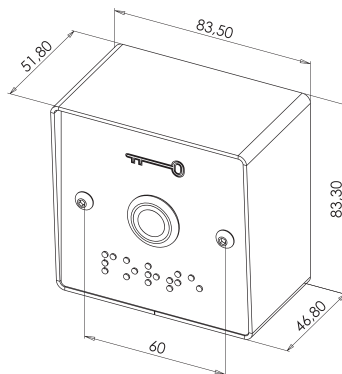


12V DC uniquement / 12V DC only

DIMENSIONS



PB19_BAP



PB19_BAPL