

MODE D'EMPLOI
INSTALLATION INSTRUCTIONS
BEDIENUNGSANLEITUNG
GEBRUIKSAANWIJZING

VENTOUSE ELECTROMAGNETIQUE EN APPLIQUE
SURFACE ELECTROMAGNETIC LOCK
aP -FLÄCHENHAFTMAGNET
OPBOUW VERGRENDEL MAGNEET

EXT200CTC_NTALL
 vG_221115

EXT200CTC + Accessoires / Accessories / Zubehör / Toebehoren

EXT200CTC	1,5 kg	12V DC ou-or-oder- of 24V DC -15 /+20 %	350 mA ou-or-oder- of 175 mA	4,2 W	180 DaN (*)	REED 24V DC / 1 A (FRANCE : T.B.T.S.)	- 10° C → + 55° C	67	1,30 m (**)

(*) Forces de retenue maximales pour des mises en œuvre respectant les conditions de pose optimales
 Maximal theoretical holding forces for implementations fulfilling optimal installation conditions
 Maximale theoretische Haftkräfte unter optimalen Montagebedingungen
 Voor een optimale theoretische houdkracht, instellingsvoorwaarden 100% respecteren

(**) Longueur de câble
 Cable length
 Kabellänge
 Kabel lengte

NOMEN- CLATURE BILL OF MATERIAL LIEFERUMFANG INHOUD	(a)	(b)	(c)	(d)	(e)	(f)	(g)	(h)	(i)	(j)	(k)	(l)	(m)
EXT200CTC	1 x	1 x	1 x	1 x	1 x	1 x	6 x	2 x	2 x	4 x	2 x	1 x	1 x

INSTRUCTIONS GENERALES AVANT LE MONTAGE
GENERAL INSTALLATION INSTRUCTIONS

ALLGEMEINE ANWEISUNGEN VOR DER MONTAGE
MONTAGE INLICHTINGEN VOOR INSTALLATIE

FR

- Utiliser ce matériel uniquement pour une application adaptée.
- Le fabricant n'est pas responsable des dommages éventuels causés par une utilisation contraire aux dispositions de sécurité.
- Le montage, la maintenance et les réparations doivent être réalisés par un personnel spécialisé et autorisé.

EN

- Use this equipment only for an adapted application.
- The manufacturer cannot be held responsible for possible damage caused when usual security requirements are not fulfilled.
- Mounting, maintenance and repair must be carried on by a skilled and authorized staff.

DE

- Dieses Material nur für vorgesehene Anwendungen einsetzen.
- Der Hersteller leistet keine Gewähr für Schäden die durch fehlerhafte Montage oder nicht einhalten von Sicherheitsvorschriften entstehen.
- Die Montage, die Wartung und Reparaturen dürfen nur durch sachkundiges Personal durchgeführt werden.

NL

- Alleen dit materiaal gebruiken voor een aangepaste toepassing.
- De fabrikant is niet verantwoordelijk voor eventuele schade die door een tegenstrijdig gebruik aan de veiligheidsbeschikkingen worden veroorzaakt.
- De installatie, het onderhoud evenals de reparaties moeten door een gespecialiseerd en bevoegd personeel verwezenlijkt worden.

FR
PENSEZ AU TRI
 DES EMBALLAGES

SACHET PLASTIQUE
 À JETER

PAPIER OU CARTON
 À RECYCLER

FR
 Cet appareil se recycle

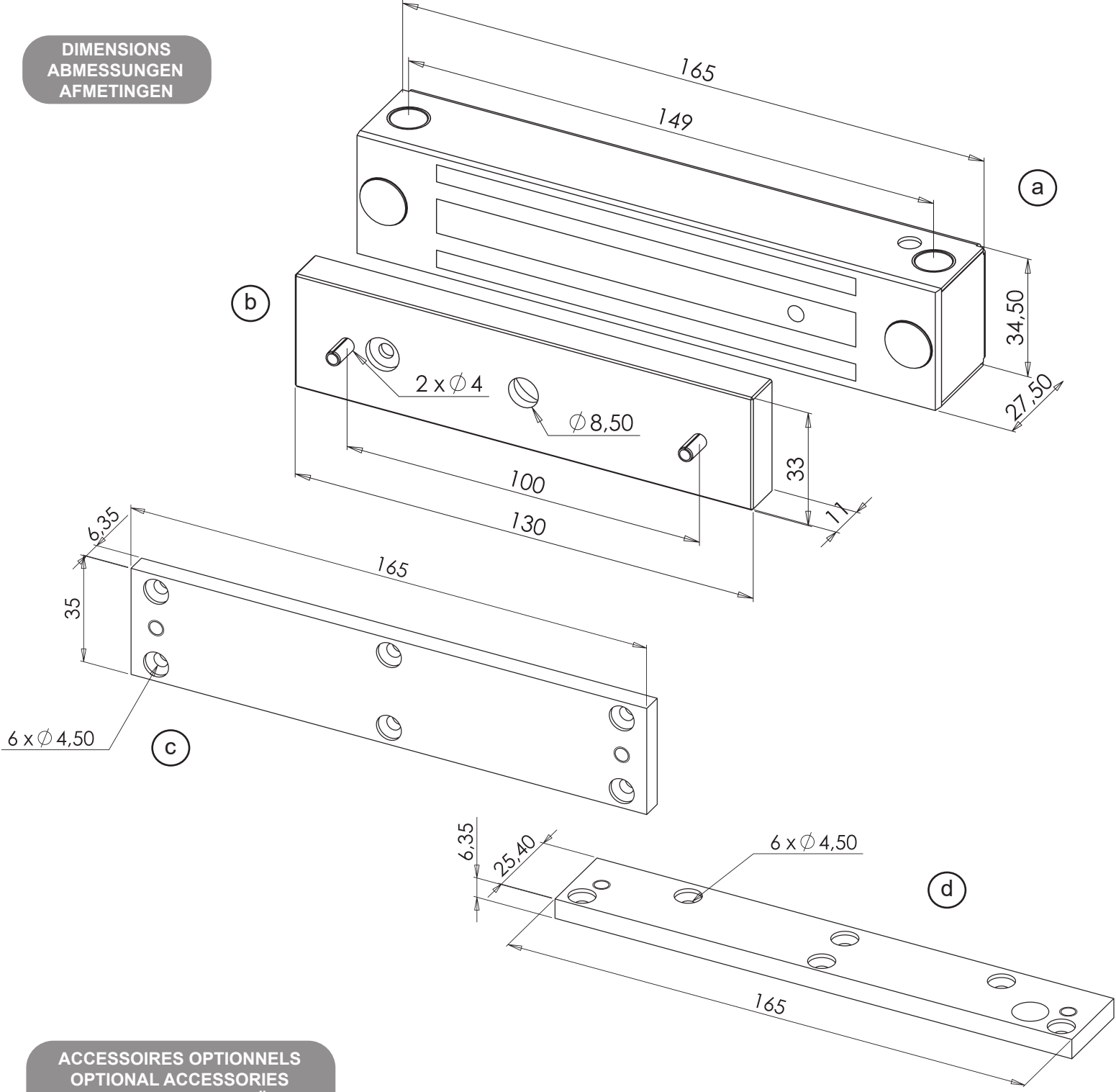
A DÉPOSER EN MASSAN
 A DÉPOSER EN DÉCHÈTÈRIE

Points de collecte sur www.quefaire-demedecheets.fr
 Privilegieren la réparation ou le don de votre appareil !

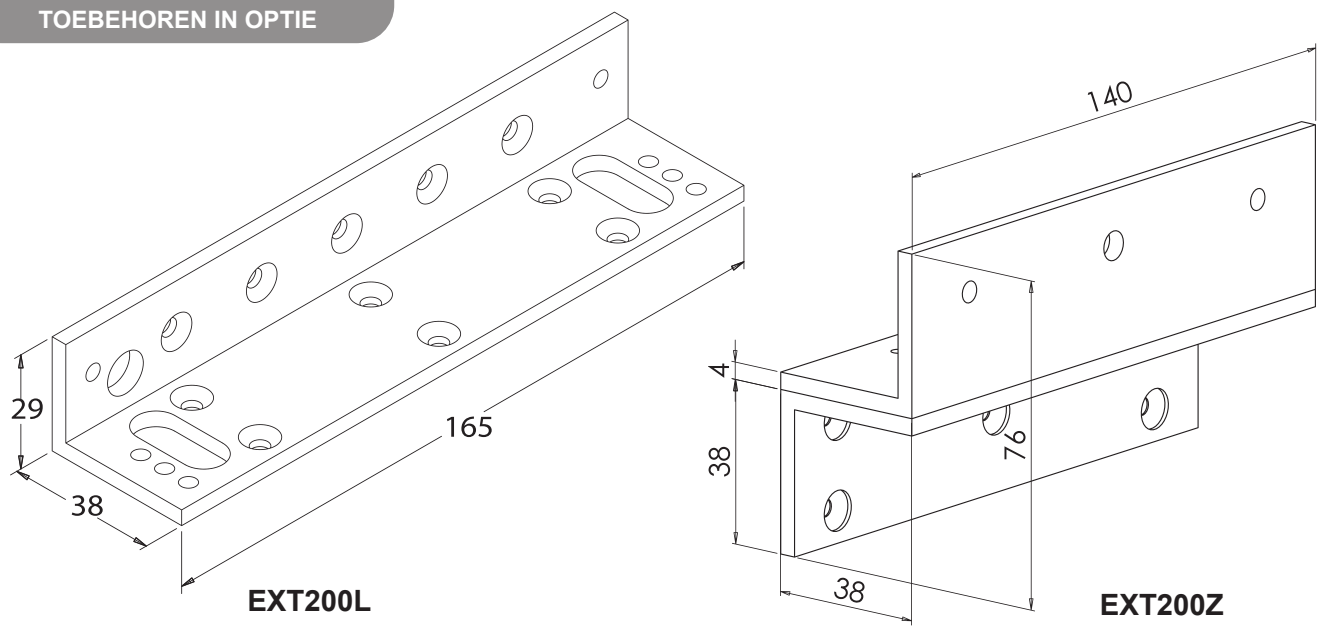
Consignes de tri pouvant varier localement : www.consignesdetri.fr



DIMENSIONS
ABMESSUNGEN
AFMETINGEN

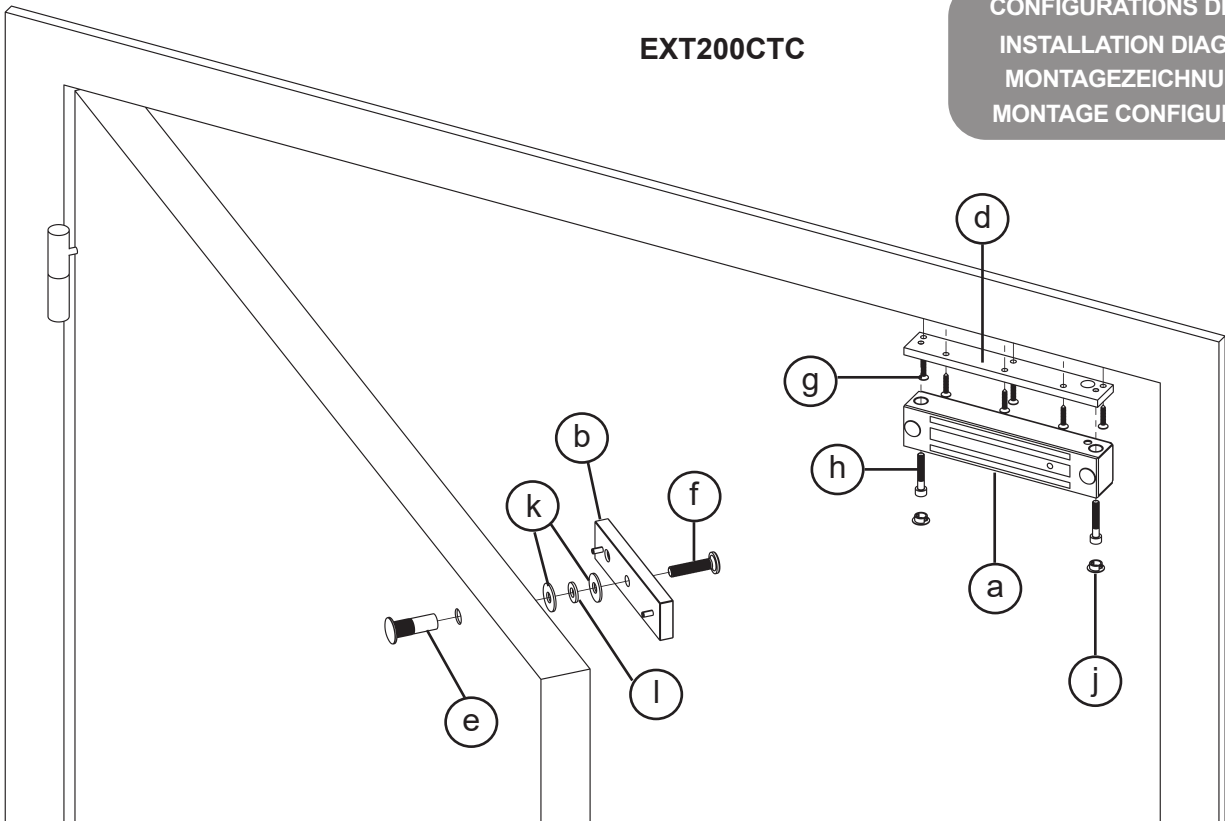


ACCESSOIRES OPTIONNELS
OPTIONAL ACCESSORIES
OPTIONALES ZUBEHÖR
TOEBEHOREN IN OPTIE



EXT200CTC

CONFIGURATIONS DE POSE
INSTALLATION DIAGRAMS
MONTAGEZEICHNUNGEN
MONTAGE CONFIGURATIES



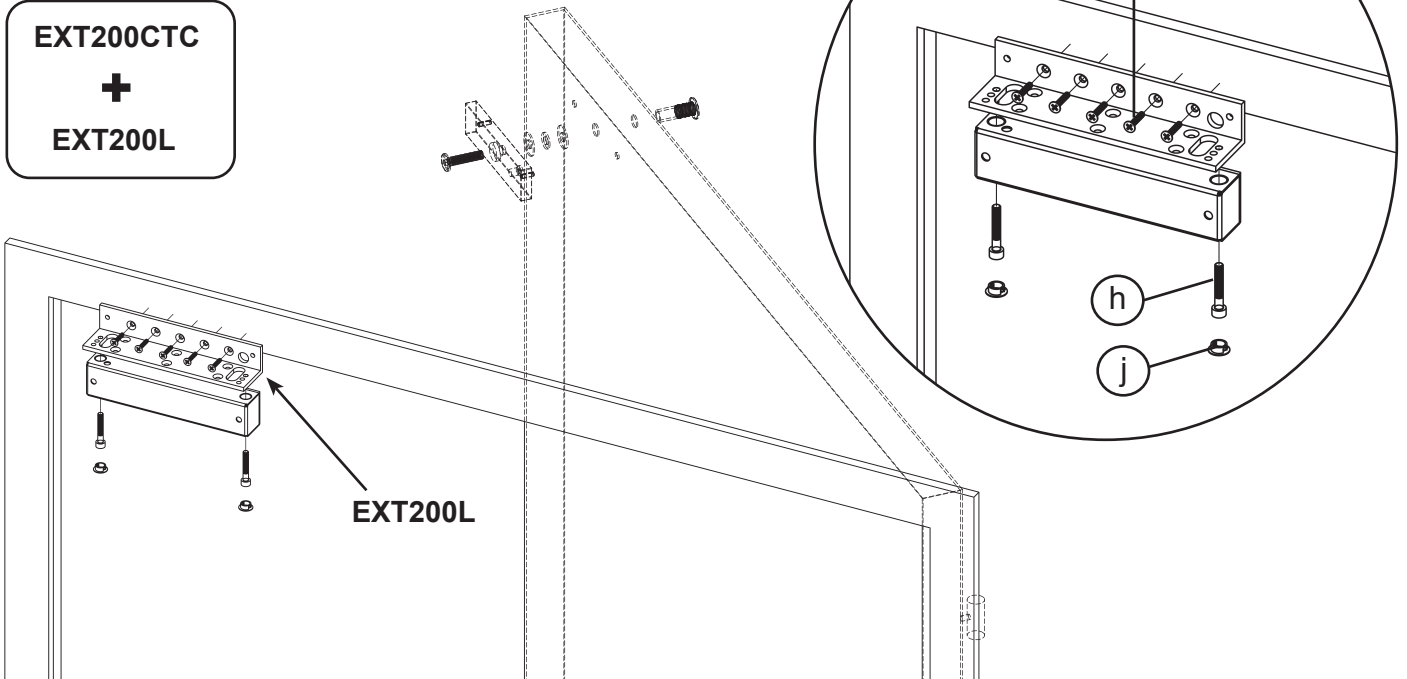
Insérer la rondelle caoutchouc (l) entre les rondelles métalliques (k) en évitant de serrer l'ensemble trop fortement afin de conserver la mobilité de la contreplaque.

Insert the rubber washer (l) between the steel washers (k) and do not screw too tightly to keep the armature plate slightly loose.

Beiliegende Gummischeibe (l) zwischen beide Metallscheiben einsetzen (k). Vermeiden Sie diese zu fest anzuziehen, damit die Gegenplatte leicht beweglich bleibt.

Het rubber schijfje (l) tussen de metalen schijfjes (k) invoeren, vermijden te sterk vast te spannen ! teneinde de vereiste mobiliteit van de tegenplaat.

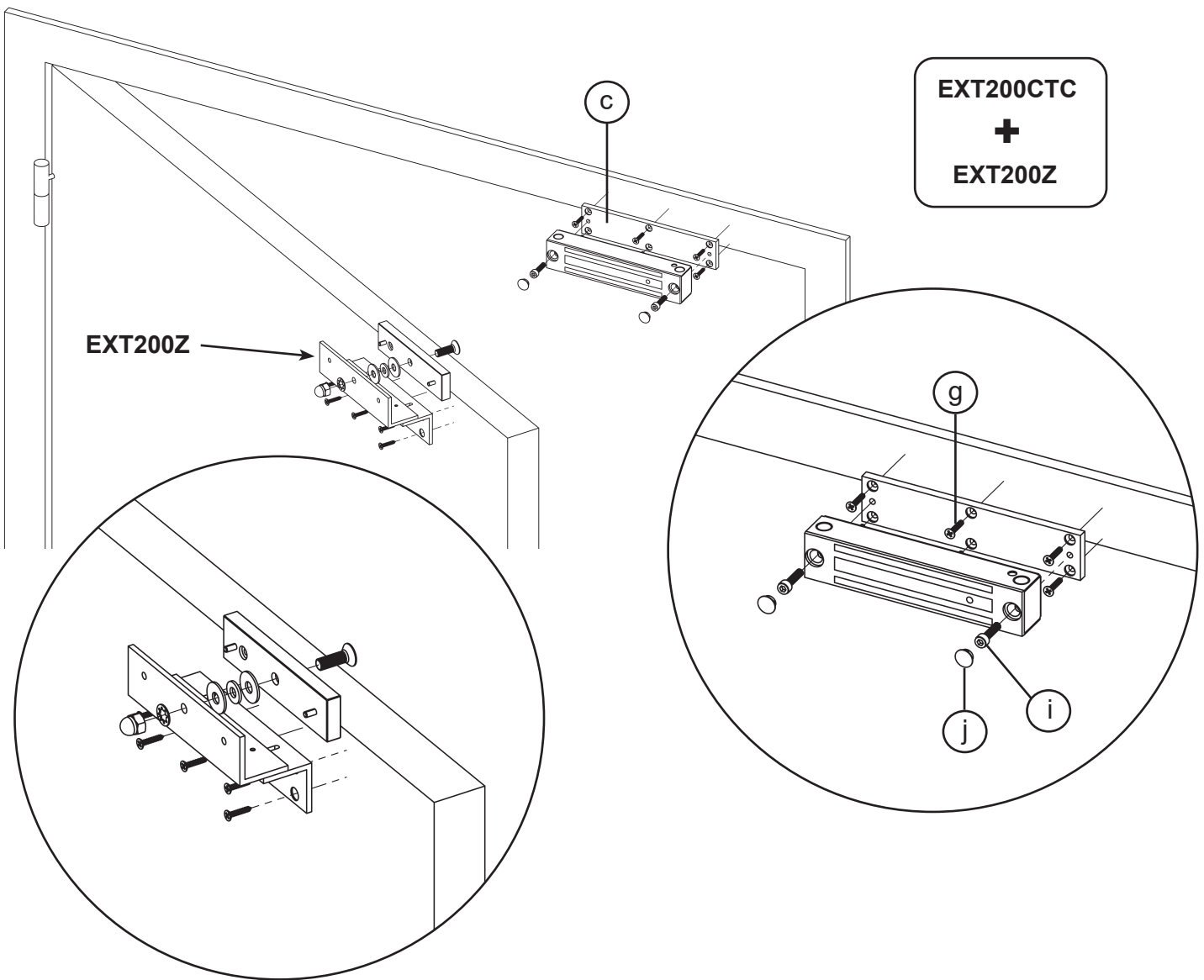
EXT200CTC
+
EXT200L



EXT200CTC

+

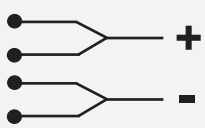
EXT200Z



RACCORDEMENTS - CONNECTION - ANSCHLUßBELEGUNG - AANSLUITING

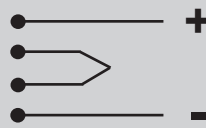
12 VDC

JAUNE-YELLOW-GELB-GEEL
 VERT-GREEN-GRÜN-GROEN
 BRUN-BROWN-BRAUN-BRUIJN
 BLANC-WHITE-WEIß-WIT



24 VDC

JAUNE-YELLOW-GELB-GEEL
 VERT-GREEN-GRÜN-GROEN
 BRUN-BROWN-BRAUN-BRUIJN
 BLANC-WHITE-WEIß-WIT



CONTACT - KONTAKT

GRIS-GREY-GRAU-GRIJS
 BLEU-BLUE-BLAU-BLAUW
 ROSE-PINK-ROSA-ROZE



⚠ Attention - Caution :

- Utiliser une tension conforme à celle indiquée.
L'emploi d'une tension inappropriée n'est pas couverte par la garantie et peut causer des dommages irréversibles au produit.
- S'assurer d'un alignement parfait entre contreplaque et ventouse.
- Use correct input voltage as specified.
Wrong input voltage may damage the product.
This failure is not covered by the product warranty.
- Check for perfect alignment between armature plate and magnet.

⚠ Achtung - Opgepast :

- Höhe der Betriebsspannung beachten.
Bei falscher Betriebsspannung entfällt die Garantieleistung!
Es kann am Magneten nicht reparierbarer Schaden entstehen.
- Überprüfen Sie ob Magnet und Gegenplatte genau ausgerichtet sind.
- De aangegeven overeenkomstige spanning te gebruiken.
De gebruik van een spanning niet aangewezen word niet door de garantie bedekt en kan een onomkeerbare schade aan het product toebrengen.
- Controleren dat het tegenplaat en de magneet deel juist samenvallen.