

EF550ENCCTC CA_NTALL
 vD_221103

EF550ENCCTC CA

EF550ENCCTC CA	5 kg	12V DC ou-or-of 24V DC -15 / +20%	480 mA ou-or-of 240 mA	6 W	500 daN (*)	REED 24V DC / 1 A (FRANCE : T.B.T.S.)	- 10° C → + 55° C	42

(*) Forces de retenue maximales pour des mises en œuvre respectant les conditions de pose optimales
 Maximal theoretical holding forces for implementations fulfilling optimal installation conditions
 Voor een optimale theoretische houdkracht, instellingsvoorwaarden 100% respecteren

NOMENCLATURE BILL OF MATERIAL INHOUD	a	b	c	d	e	f	g	h	i
EF550ENCCTC CA	1 x	1 x	1 x	1 x	2 x	1 x	2 x	1 x	1 x

INSTRUCTIONS GENERALES AVANT LE MONTAGE
GENERAL INSTALLATION INSTRUCTIONS
MONTAGE INLICHTINGEN VOOR INSTALLATIE

FR

- Utiliser ce matériel uniquement pour une application adaptée.
- Le fabricant n'est pas responsable des dommages éventuels causés par une utilisation contraire aux dispositions de sécurité.
- Le montage, la maintenance et les réparations doivent être réalisés par un personnel spécialisé et autorisé.

EN

- Use this equipment only for an adapted application.
- The manufacturer cannot be held responsible for possible damage caused when usual security requirements are not fulfilled.
- Mounting, maintenance and repair must be carried on by a skilled and authorized staff.

NL

- Alleen dit materiaal gebruiken voor een aangepaste toepassing.
- De fabrikant is niet verantwoordelijk voor eventuele schade die door een tegenstrijdig gebruik aan de veiligheidsbeschikkingen worden veroorzaakt.
- De installatie, het onderhoud evenals de reparaties moeten door een gespecialiseerd en bevoegd personeel verwezenlijkt worden.

FR **PENSEZ AU TRI** DES EMBALLAGES

SACHET PLASTIQUE À JETER

PAPIER OU CARTON À RECYCLER

Cet appareil se recycle

À DÉPOSER EN MAGASIN À DÉPOSER EN DÉCHÈTERIE

Points de collecte sur www.quefairendemesdechets.fr
 Privilégiez la réparation ou le don de votre appareil !

Consignes de tri pouvant varier localement : www.consignesdetri.fr

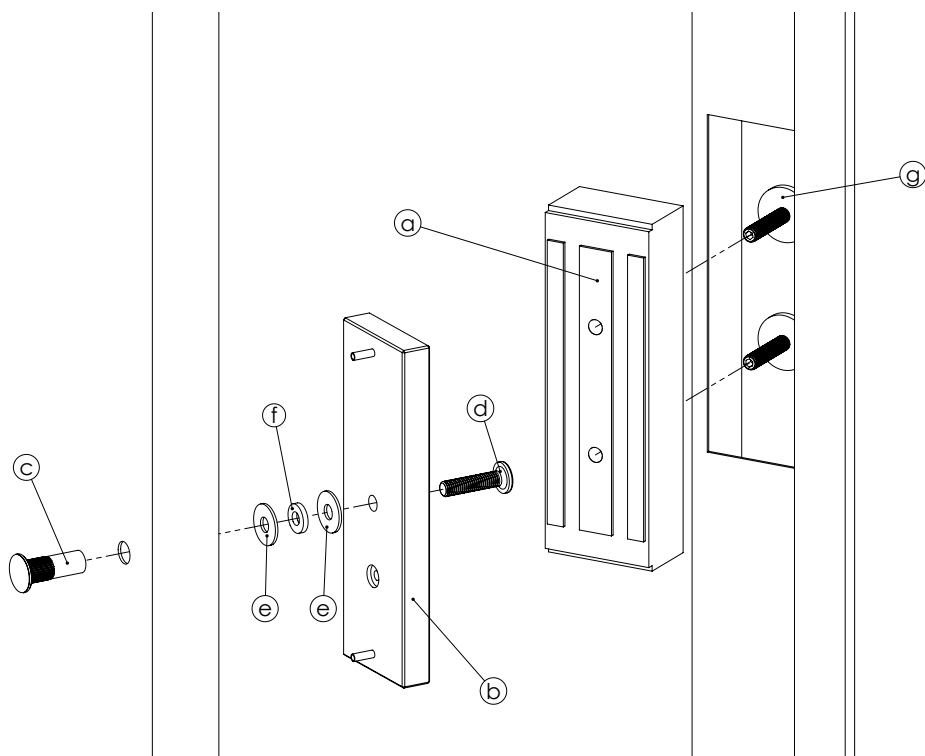


www.sewosy.com ☎ Depuis la France : 0 891 89 95 97 (service 0,80€ / min + prix appel) - ☎ From abroad: +33 (0)3 90 59 02 20

Les indications, photographies, images ou schémas présents sur cette notice n'engagent pas la société SEWOSY et n'ont aucune valeur contractuelle
 The informations, photographs, images, drawings contained in this leaflet does not engage the responsibility of SEWOSY and have no contractual value



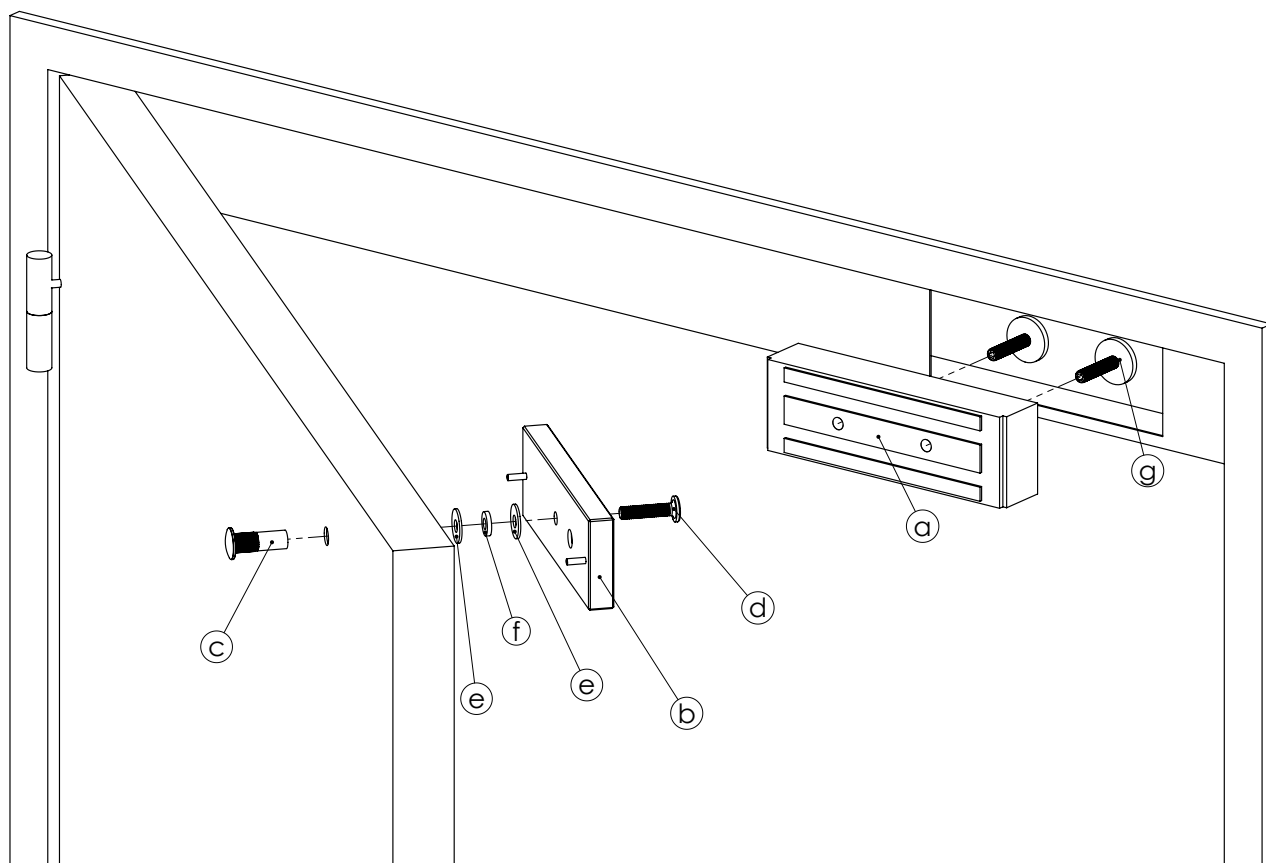
CONFIGURATIONS DE POSE
 INSTALLATION DIAGRAMS
 MONTAGE CONFIGURATIES

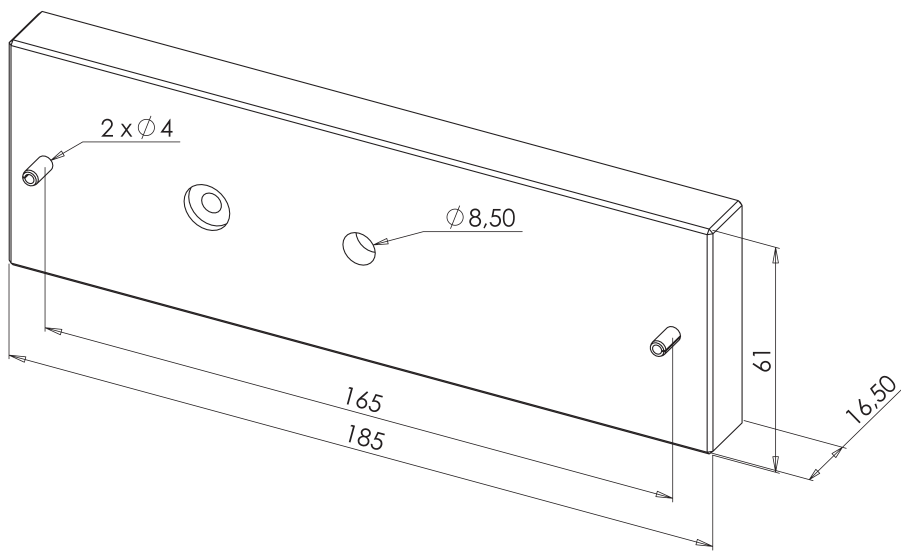


Insérer la rondelle caoutchouc (f) entre les rondelles métalliques (e) en évitant de serrer l'ensemble trop fortement afin de conserver la mobilité de la contreplaque.

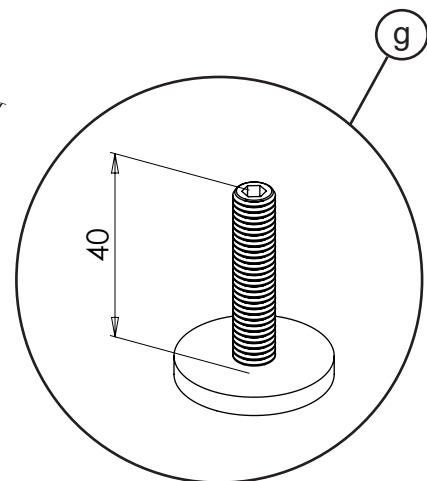
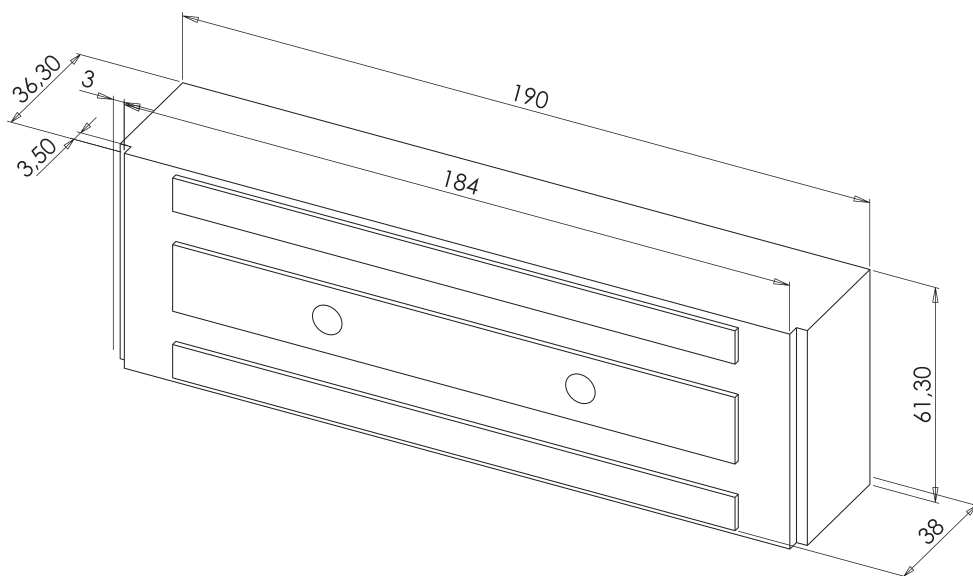
Insert the rubber washer (f) between the steel washers (e) and do not screw too tightly to keep the armature plate slightly loose.

Het rubber schijfje (f) tussen de metalen schijfjes (e) invoeren, vermijden te sterk vast te spannen ! teneinde de vereiste mobiliteit van de tegenplaat.

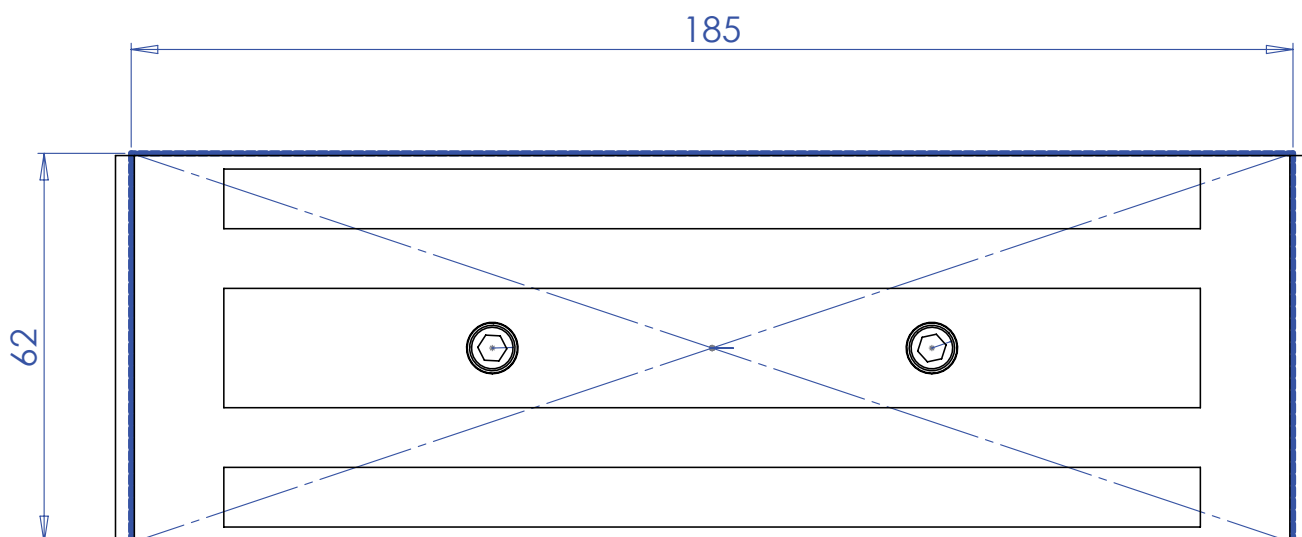




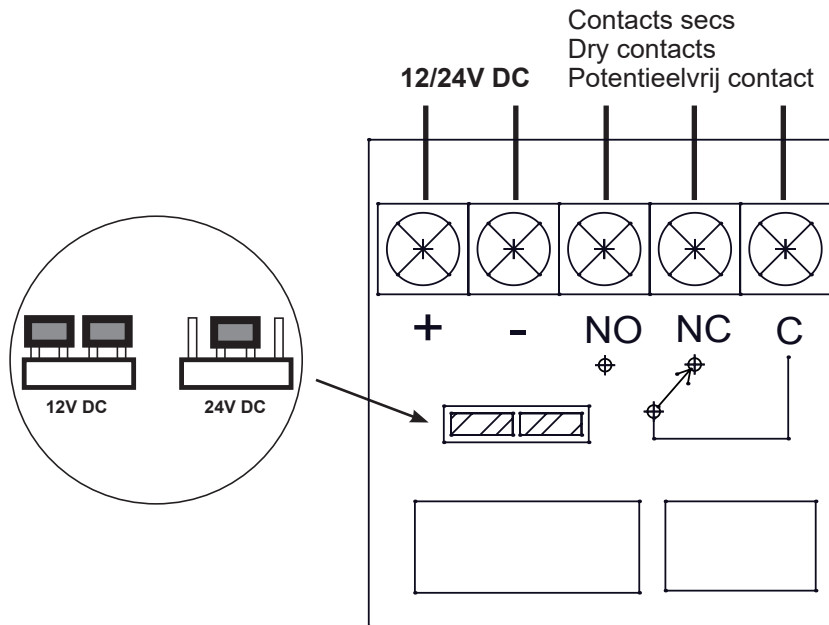
DIMENSIONS
AFMETINGEN



Dimensions de la réservation
Dimensions of mortise
Inkeep afmetingen



**RACCORDEMENT
CONNECTION
AANSLUITING**



EF550ENCCTC CA

⚠ Attention - Caution - Opgepast :

- Veiller à respecter la polarité indiquée.
- Utiliser une tension conforme à celle indiquée.
- Vérifier la position des cavaliers avant de brancher la ventouse à sa source d'alimentation.

Le non-respect de la polarité, l'emploi d'une tension inappropriée ou une mauvaise position des cavaliers ne sont pas couverts par la garantie et peuvent causer des dommages irréversibles au produit.

- S'assurer d'un alignement parfait entre contreplaque et ventouse.

- Make sure to observe correct polarity.
- Use correct input voltage as specified.
- Check jumper settings before connecting the lock to its power supply.

Incorrect polarity, wrong input voltage or wrong jumper position may damage the product.

These failures are not covered by the product warranty.

- Check for perfect alignment between armature plate and magnet.

- Juiste polariteit te respecteren.
- de aangegeven overeenkomstige spanning te gebruiken.
- voor de stroom aansluiten wordt zeker van de zwarte jumpers positie.

De niet-naleving van de polariteit of het gebruik van een spanning niet aangewezen of een slecht instelling van de zwarte jumpers worden niet door de garantie bedekt en kunnen een onomkeerbare schade aan het product toebrengen.

- Controleren dat het tegenplaat en de magneet deel juist samenvallen.