

EF550CTC-R\_NTALL  
 vB\_221110

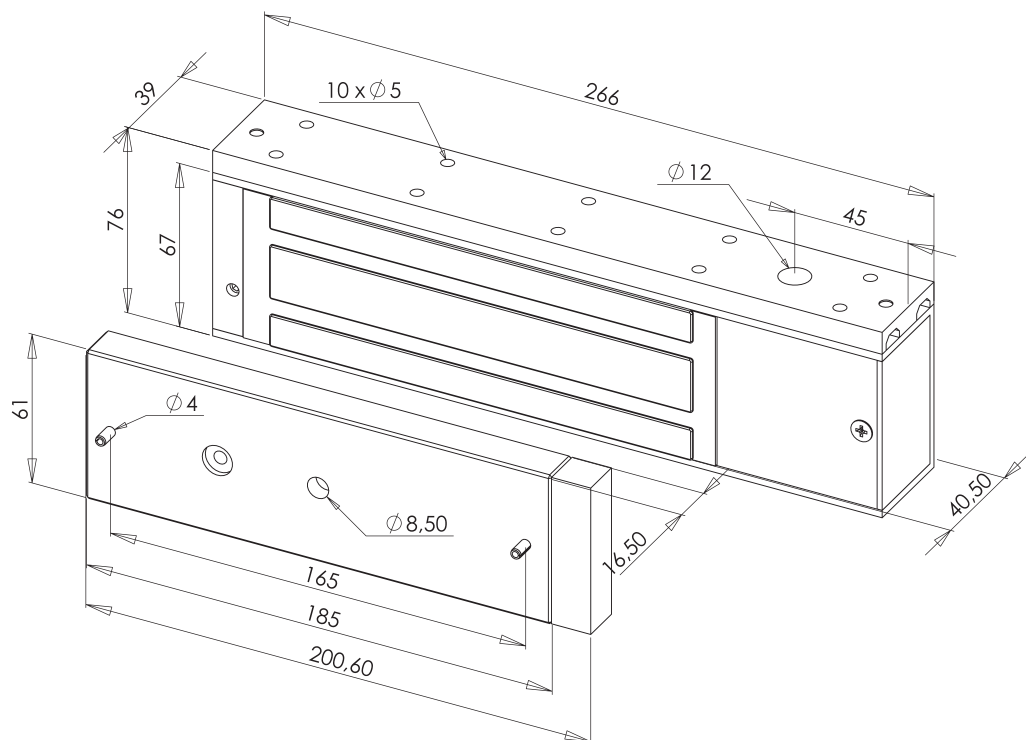
**EF550CTC-R**

EF550CTC-R	4,7 kg	12V DC	460 mA	5,5 W	500 daN (*)	HALL 24V DC / 2 A	- 10° C	42	
		ou-or oder	ou-or oder	ou-or oder		(FRANCE : T.B.T.S.)	→		
		24V DC -15 / +20 %	250 mA	6 W		REED 24V DC / 0,5 A	+ 55° C		

**NOMENCLATURE**  
**BILL OF MATERIAL**  
**LIEFERUMFANG**

(\*) Forces de retenue maximales pour des mises en œuvre respectant les conditions de pose optimales  
 (\*) Maximal theoretical holding forces for implementations fulfilling optimal installation conditions  
 (\*) Maximale theoretische Haftkräfte unter optimalen Montagebedingungen

a		1 x
b		1 x
c		1 x
d		1 x
e		10 x
f		2 x
g		1 x
h		1 x



**INSTRUCTIONS GENERALES AVANT LE MONTAGE**

**GENERAL INSTALLATION INSTRUCTIONS**

**ALLGEMEINE ANWEISUNGEN VOR DER MONTAGE**

**FR**

- Utiliser ce matériel uniquement pour une application adaptée.
- Le fabricant n'est pas responsable des dommages éventuels causés par une utilisation contraire aux dispositions de sécurité.
- Le montage, la maintenance et les réparations doivent être réalisés par un personnel spécialisé et autorisé.

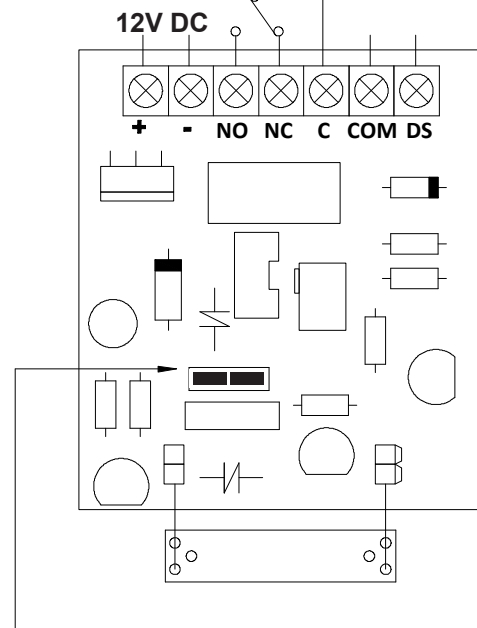
**EN**

- Use this equipment only for an adapted application.
- The manufacturer cannot be held responsible for possible damage caused when usual security requirements are not fulfilled.
- Mounting, maintenance and repair must be carried on by a skilled and authorized staff.

**DE**

- Dieses Material nur für vorgesehene Anwendungen einsetzen.
- Der Hersteller leistet keine Gewähr für Schäden die durch fehlerhafte Montage oder nicht einhalten von Sicherheitsvorschriften entstehen.
- Die Montage, die Wartung und Reparaturen dürfen nur durch sachkundiges Personal durchgeführt werden.

Contacts secs  
Dry contacts  
Potentialfreie Kontakte

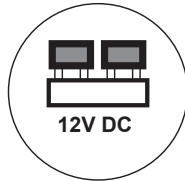


ATTENTION à la position du cavalier (12V DC)  
PAY ATTENTION to jumper's position (12V DC)  
BITTE BEACHTEN: Positionierung des Jumpers (12V DC)



Section des conducteurs  
Conductor's cross-section  
Leitungsquerschnitt

max. 1mm<sup>2</sup>



1
2
3
4
5
6
7

+
-
NO
NC
C
C
NO

12V DC

0V DC

Contact d'état

verrouillé / déverrouillé

Door status contact

door locked / door unlocked

Türriegelzustandsanzeige

Tür verriegelt / Tür entriegelt

Contact de signalisation

porte ouverte / fermée

Door position sensor

door open / door closed

Türzustandsanzeige

Tür offen / Tür zu

## ⚠ Attention - Caution - Achtung

- Veiller à respecter la polarité indiquée.
- Utiliser une tension conforme à celles indiquées.
- Vérifier la position du cavalier avant de brancher la ventouse à sa source d'alimentation.  
Le non-respect de la polarité, l'emploi d'une tension inappropriée ou une mauvaise position du cavalier ne sont pas couverts par la garantie et peuvent causer des dommages irréversibles au produit.
- S'assurer d'un alignement parfait entre contreplaque et ventouse.

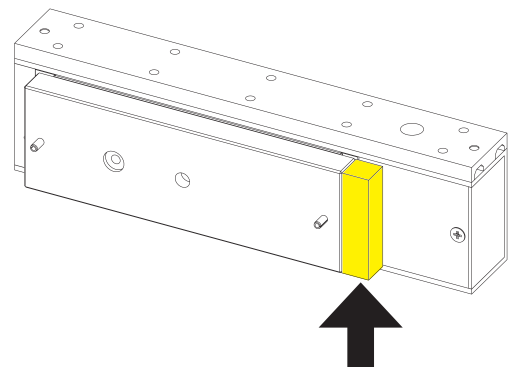
- Make sure to observe correct polarity.
- Use correct input voltage as specified.
- Check jumper setting before connecting the lock to its power supply.  
Incorrect polarity, wrong input voltage or wrong jumper position may damage the product. These failures are not covered by the product warranty.
- Check for perfect alignment between armature plate and magnet.

- Anschlußpolarität beachten.
- Höhe der Betriebsspannung beachten.
- Richtige Einstellung des Jumpers vor dem Anschluß des Magneten an die Stromversorgung prüfen.  
Bei falschem Anschluß, Betriebsspannung oder Jumper Einstellung entfällt die Garantieleistung!  
Es kann am Magneten nicht reparierbarer Schaden entstehen.
- Überprüfen Sie ob Magnet und Gegenplatte genau ausgerichtet sind.

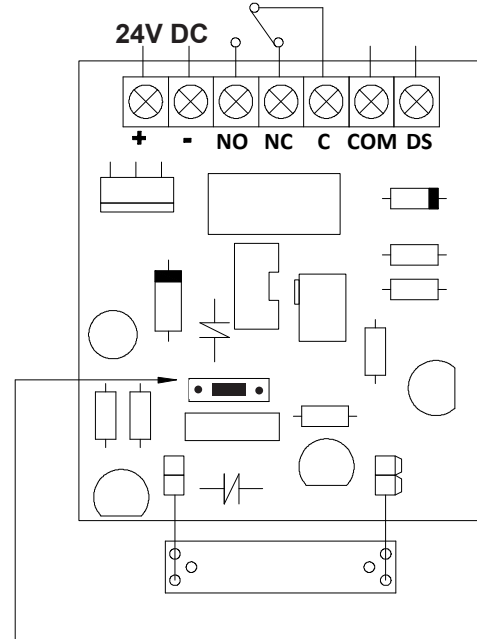
L'aimant doit se trouver en face de l'électronique

The magnet must be positioned in front of the electronic

Der Magnet muss genau gegenüber der Elektronik positioniert sein



Contacts secs  
Dry contacts  
Potentialfreie Kontakte

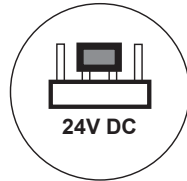


ATTENTION à la position du cavalier (24V DC)  
PAY ATTENTION to jumper's position (24V DC)  
BITTE BEACHTEN: Positionierung des Jumpers (24V DC)



Section des conducteurs  
Conductor's cross-section  
Leitungsquerschnitt

max. 1mm<sup>2</sup>



1
2
3
4
5
6
7

+
-
NO
NC
C
C
NO

24V DC

0V DC

Contact d'état

verrouillé / déverrouillé

Contact de signalisation

porte ouverte / fermée

Door status contact

door locked / door unlocked

Door position sensor

door open / door closed

Türriegelzustandsanzeige

Tür verriegelt / Tür entriegelt

Türzustandsanzeige

Tür offen / Tür zu

## ⚠ Attention - Caution - Achtung

- Veiller à respecter la polarité indiquée.
- Utiliser une tension conforme à celles indiquées.
- Vérifier la position du cavalier avant de brancher la ventouse à sa source d'alimentation.  
Le non-respect de la polarité, l'emploi d'une tension inappropriée ou une mauvaise position du cavalier ne sont pas couverts par la garantie et peuvent causer des dommages irréversibles au produit.
- S'assurer d'un alignement parfait entre contreplaque et ventouse.

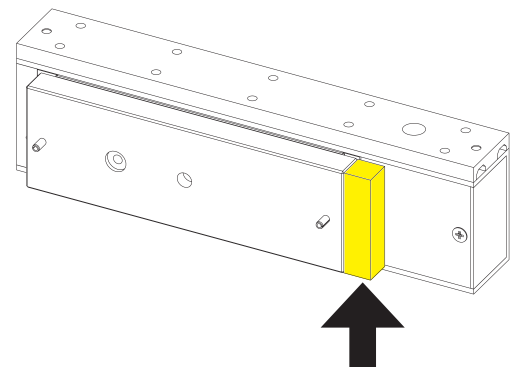
- Make sure to observe correct polarity.
- Use correct input voltage as specified.
- Check jumper setting before connecting the lock to its power supply.  
Incorrect polarity, wrong input voltage or wrong jumper position may damage the product. These failures are not covered by the product warranty.
- Check for perfect alignment between armature plate and magnet.

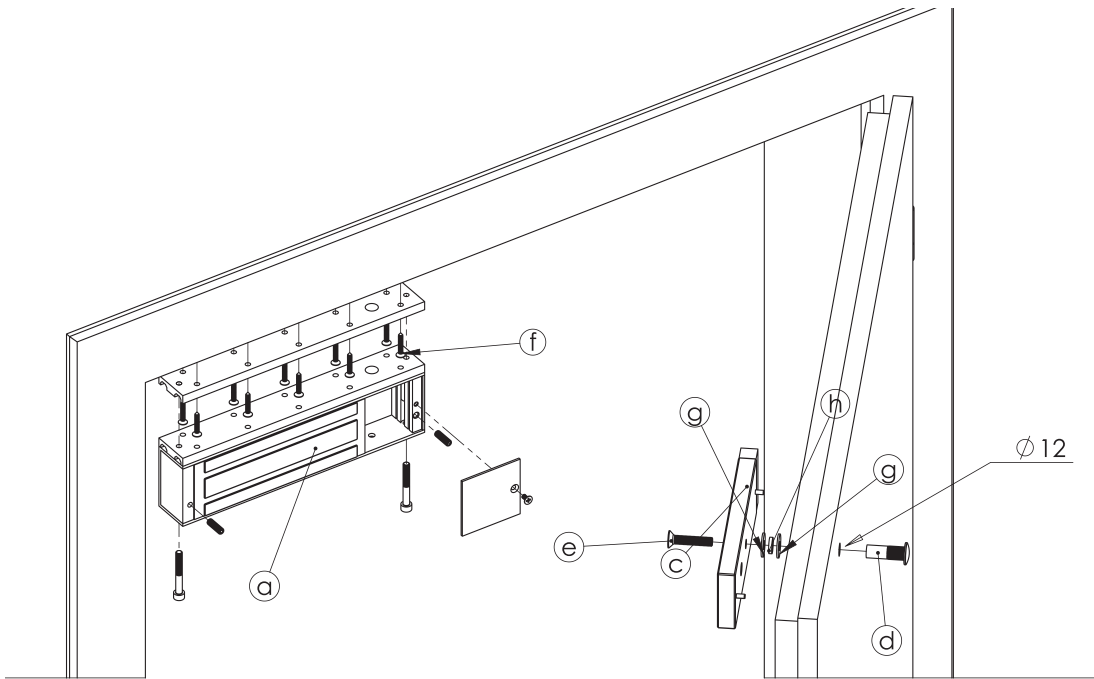
- Anschlußpolarität beachten.
- Höhe der Betriebsspannung beachten.
- Richtige Einstellung des Jumpers vor dem Anschluß des Magneten an die Stromversorgung prüfen.  
Bei falschem Anschluß, Betriebsspannung oder Jumper Einstellung entfällt die Garantieleistung!  
Es kann am Magneten nicht reparierbarer Schaden entstehen.
- Überprüfen Sie ob Magnet und Gegenplatte genau ausgerichtet sind.

L'aimant doit se trouver en face de l'électronique

The magnet must be positioned in front of the electronic

Der Magnet muss genau gegenüber der Elektronik positioniert sein





Insérer la rondelle caoutchouc (h) entre les rondelles métalliques (g) en évitant de serrer l'ensemble trop fortement afin de conserver la mobilité de la contreplaqué.

Insert the rubber washer (h) between the steel washers (g) and do not screw too tightly to keep the armature plate slightly loose.

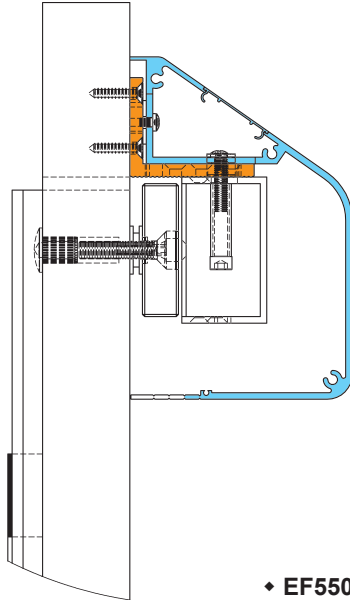
Beiliegende Gummischeibe (h) zwischen beide Metallscheiben einsetzen (g). Vermeiden Sie diese zu fest anzuziehen, damit die Gegenplatte leicht beweglich bleibt.

**AUTRES TYPES DE MONTAGE :** Se référer aux notices techniques des accessoires correspondants.

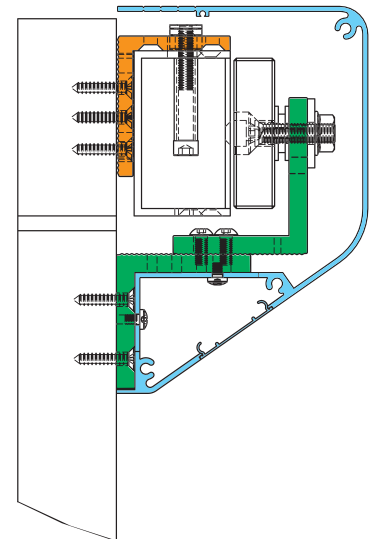
**OTHER MOUNTING TYPES :** Please refer to the corresponding accessories technical leaflets.

**WEITERE MONTAGEARTEN:** Bitte entnehmen Sie die nötigen Informationen den entsprechenden technischen Anleitungen.

- ♦ EF550CTC-R
- + EF550L
- + EF550C



- ♦ EF550CTC-R
- + EF550L
- + EF300/550Z
- + EF550C



- ♦ EF550CTC-R
- + EF300\_550UL
- + EF300\_550UZAP
- + EF550L
- + EF300/550Z
- + EF550C

