

## PROCES VERBAL D'ESSAIS N° SD 21 00 32

DEMANDE PAR : **SEWOSY**  
**13b Rue de Saint-Exupéry**  
**CS 20152**  
**67503 HAGUENAU CEDEX**

OBJET : Dispositif Actionné de Sécurité  
Essais de conformité à la norme  
NF S 61-937 de décembre 1990 +  
A1 de décembre 2006 + annexe A fiche  
XIV

N° D'AFFAIRE : 481 3042 21 0016 A

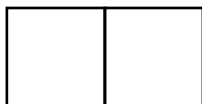
DENOMINATION TECHNIQUE : Dispositif de verrouillage électromagnétique  
pour issue de secours

FABRICANT : **SEWOSY**

REFERENCES PRODUITS : EF550CTC/I  
EF550-2CTC/I

Date du présent procès-verbal d'essais : le 16/09/2021  
Le procès-verbal d'essais comporte : 17 pages  
Destinataires : Demandeur  
CNPP

### CACHET & SIGNATURE DU DIRECTEUR



**Groupe CNPP**  
**LPMES**  
Laboratoire Dispositifs Actionnés de Sécurité  
Pour le Directeur des laboratoires et par délégation  
Chef de Service  
  
Bruno PETIT  
Signature électronique

*La durée de validité du présent procès-verbal d'essai est de 5 ans, à compter de la date de sa signature sous réserve qu'aucune modification ne soit apportée à l'appareil. Cette validité pourra être reconduite sur demande du constructeur.*

Trame PV VERROU ADDITIF V1 – 15/02/2021

Ce document atteste uniquement des caractéristiques de l'échantillon soumis aux essais ou à l'examen du laboratoire et ne préjuge pas des caractéristiques de produits similaires. Il ne constitue donc pas une certification de produit au sens de l'article L115-27 du code de la consommation, ni un agrément de quelque nature que ce soit. La reproduction de ce document n'est autorisée, sauf approbation préalable du CNPP que sous sa forme intégrale. Le CNPP décline toute responsabilité en cas de reproduction ou de publication non conforme. Le CNPP se réserve le droit d'utiliser les enseignements qui résultent du présent document pour les inclure dans des travaux de synthèse ou d'intérêt général pouvant être publiés par ses soins :

## SOMMAIRE

- 1. Objet**
- 2. Demande du client**
- 3. Identification**
  - 3-1 Dossier technique
  - 3-2 Descriptif technique
- 4. Condition de mise en œuvre**
- 5. Résultats des essais**
  - 5-1 Vérifications selon la norme NF S 61-937 de déc. 1990
  - 5-2 Vérifications selon l'annexe A - fiche XIV
- 6. Conclusion**

### Annexe

*Sauf indications spécifiques contraires dans ce rapport, pour les résultats de mesure, pour déclarer la conformité, ou non, il n'a pas été tenu explicitement compte de l'incertitude associée aux résultats.*

## 1. OBJET

Vérification de la conformité des produits présentés à la norme NF S 61-937 relative aux dispositifs actionnés de sécurité (D.A.S.) de décembre 1990, à son annexe A - fiche XIV.

## 2. DEMANDE DU CLIENT

La demande consiste à reconduire les dispositifs de verrouillage électromagnétique pour issues de secours de références EF550CTC/I et EF550-2CTC/I, anciennement validés par le LCPP sous le procès-verbal n°16/6922/RG1 du 10/11/2016.

Les essais concernant les §5.2.1, 5.2.2, 5.2.3, 5.2.4, 8.1, 8.2, 8.3 et 8.4 de la norme NF S 61-937 de décembre 1990 ont été réalisés. Les autres essais sont repris du procès-verbal n°16/6922/RG1 du 10/11/2016.

## 3. IDENTIFICATION

- Lieu d'exécution des essais : Essais réalisés sur le plateau technique CNPP
- Provenance du produit : Déposé par les soins du Fabricant
- Date de réception du matériel : le 30/08/2021
- Date de réception du dossier technique : du 30/08 au 10/09/2021
- Date des essais et vérification : du 06/09 au 10/09/2021
- Référence produit présenté au laboratoire : EF550CTC/I

### 3.1. DOSSIER TECHNIQUE

Le produit présenté au laboratoire est conforme à la documentation et aux plans présentés au dossier technique :

Références produits	Type de documents	Références des documents N° / Indice / Date
EF550CTC/I et EF550-2CTC/I	Notice technique	EF550CTCI_NTALL ind.F du 17/08/2021
	Liste de plans	Répertoire des plans et schémas Série EF550CTC/I ind.1 du 17/08/2021
	Descriptif technique	Dossier technique Série EF550CTC/I du 19/05/2005
	Plan de la contre-plaque	Contreplaque du 19/05/2005
	Nomenclature de la carte électronique	BOM PCB du 19/05/2005
EF550CTC/I	Nomenclature	Nomenclature EF550CTC/I du 19/05/2005
	Plan d'ensemble	Ventouse assemblée EF550CTC/I du 19/05/2005
EF550-2CTC/I	Nomenclature	Nomenclature EF550-2CTC/I du 19/05/2005
	Plan d'ensemble	Ventouse assemblée EF550-2CTC/I du 19/05/2005

### 3.2. DESCRIPTIF TECHNIQUE

#### Liste des produits :

EF550CTC/I : Ventouse simple en applique, avec contact HALL d'état porte verrouillée / déverrouillée, LED intégrées et de force 500 daN.

EF550-2CTC/I : Ventouse double en applique, avec contact HALL d'état porte verrouillée / déverrouillée, LED intégrées et de force 500 daN.

#### Fonctionnement des ventouses série EF550CTC/I :

Ce dispositif fonctionne suivant le principe de sécurité positive. Cela signifie qu'en cas de coupure de courant ou lorsque le déclencheur manuel est actionné, l'issue de secours est immédiatement déverrouillée.

Position de sécurité : issue déverrouillée

Position d'attente : issue verrouillée

Mode de commande : télécommandé

Mode de fonctionnement : à énergie intrinsèque

S'agissant d'équiper une issue de secours réputée disponible en permanence pour cet usage, cette ventouse électromagnétique ne peut être commandée que de deux manières suivantes :

- soit par un déclencheur manuel à fonction d'interrupteur intercalé sur l'alimentation de la ventouse et situé près de l'issue équipée,
- soit dans le cadre d'un dispositif de contrôle d'issues de secours conforme aux dispositions le concernant de la norme NF S 61-934.

Les ventouses sont équipées d'un contact hall inverseur pour le renvoi de l'information « porte verrouillée » vers le système anti-intrusion, contrôle d'accès ou la GTC. La tension sur ce contact devra impérativement être de type T.B.T.S.

Ce contact bascule lorsque la ventouse est alimentée et que la contreplaque est collée à la ventouse. De plus les ventouses disposent d'une LED bicolore pour signaler à l'utilisateur lorsque la porte est déverrouillée (LED rouge) ou lorsque la porte est verrouillée (LED verte).

#### Caractéristiques techniques :

Tension de télécommande :	$U_c = 48V_{dc} (-15\% ; +20\%) *$
Puissance absorbée :	EF550CTC/I = 7,44 W / EF550-2CTC/I = 14,88 W
Force de rétention :	500 DaN
Indice de protection :	IP 42
Dimensions des ventouses :	
EF550CTC/I:	266/76/39 mm (L/H/P)
EF550-2CTC/I :	532/76/39 mm (L/H/P)
Dimensions de la contreplaque :	185/6116,5 mm (L/H/P)

\*L'alimentation en 24Vdc est possible mais n'est pas certifiée NF S 61-937.

#### 4. CONDITION DE MISE EN OEUVRE

Le dispositif de verrouillage électromagnétique doit être installé selon les spécifications portées dans la notice de pose et de raccordement :

Référence du produit	Notice de pose et de raccordement N° / Indice / Date
EF550CTC/I et EF550-2CTC/I	EF550CTCI_NTALL ind.F du 17/08/2021

## 5. RESULTATS DES ESSAIS

### 5.1. VERIFICATIONS SELON LA NORME NF S 61-937 de déc. 1990

ARTICLE DE LA NORME	OBJET	CONSTATATIONS
<b>3.</b>	<b>CARACTERISTIQUES GENERALES</b>	
<b>3.1</b>	Le passage à la position de sécurité constitue la fonction prioritaire du D.A.S.	Conforme
	Toute fonction supplémentaire ne doit pas affecter le passage en position de sécurité	Sans objet
	Tout ordre de télécommande ou d'autocommande doit entraîner le passage en position de sécurité.	Conforme
<b>3.2</b>	Un D.A.S. ne doit pas quitter sa position de sécurité sans ordre.	Conforme
<b>3.3</b>	Un D.A.S. ne doit pas délivrer d'ordre.	Conforme
	Présence d'un D.A.D.	Sans objet
<b>3.4</b>	L'énergie de contrôle doit être extérieure au D.A.S.	Sans objet
	Les contacts doivent être libres de potentiel.	
	Les contacts doivent être du type inverseur.	
<b>3.5</b>	Verrouillage de la position de sécurité.	Sans objet
	Déverrouillage obtenu par déformation irréversible.	
<b>3.6</b>	Energies de déblocage et de réarmement extérieures.	Conforme
<b>3.7</b>	Chaleur sèche 1 heure à 70°C.	Conforme
<b>3.8</b>	Durée de passage en position de sécurité inférieure à 30 secondes.	Conforme
<b>3.9</b>	Défaillance de la télécommande.	Sans objet
	Défaillance de l'autocommande.	Sans objet
<b>3.10</b>	Réarmement inopérant suite à une autocommande.	Sans objet
<b>3.11</b>	Servomoteur de réarmement.	Sans objet
<b>3.12</b>	Réarmement télécommandé.	Sans objet
<b>3.13</b>	Energie de déverrouillage prélevable sur l'énergie de réarmement.	Sans objet
<b>3.14</b>	Surveillance de l'alimentation de sécurité pour un D.A.S. autonome.	Sans objet

ARTICLE DE LA NORME	OBJET	CONSTATATIONS
4.	<b>CARACTERISTIQUES GENERALES DES COMPOSANTS D'UN D.A.S.</b>	
	Protection contre la corrosion.	Conforme
4.1	MECANISMES	
4.1.1	Protection des pièces lubrifiées.	Sans objet
4.1.2	Action du desserrage.	Conforme
4.1.3	Vérification des positions des dispositifs de contrôle.	Sans objet
4.1.4	Couples et forces de frottement.	Sans objet
4.	<b>CARACTERISTIQUES GENERALES DES COMPOSANTS D'UN D.A.S.</b>	
4.2	MATERIELS ELECTRIQUES	
4.2.1	Vérification de la classe III au sens de la NFC 60950.	Déclaration du fabricant du 23/08/2021
4.2.2	Disposition de construction entre les circuits TBTS et les autres équipements électriques.	
4.2.3	Vérification IP42 au sens de la NF EN 60529.	Conforme
4.2.4	Dispositif de connexion principal.	Conforme
4.2.5	Séparation et repérage du dispositif supportant la TBTS.	Conforme
4.2.6	Dispositif d'arrêt de traction.	Conforme
4.2.7	Fil incandescent à 960°C selon NF EN 60695-2-11.	Conforme
4.2.8	Caractéristiques des contacts de position.	Sans objet
4.2.9	Type de câblage.	Conforme
4.2.10	Séparation physique des circuits TBTS et BT.	Sans objet
4.2.11	Indépendance des circuits de contrôle.	Sans objet



ARTICLE DE LA NORME	OBJET	CONSTATATIONS
4.	<b>CARACTERISTIQUES GENERALES DES COMPOSANTS D'UN D.A.S</b>	
4.3	MATERIELS PNEUMATIQUES	
4.3.1	Canalisation pneumatique en cuivre ou en acier inoxydable.	Sans objet
	Raccord du type métal contre métal.	
4.3.2	Tiges des vérins rentrées ou protégées en position d'attente.	Sans objet
4.3.3	Résistance à une pression interne de 60 bar.	Sans objet
	Pression d'épreuve à 90 bar.	
5.	<b>CARACTERISTIQUES DE L'ENTREE DE TELECOMMANDE</b>	
5.1	ENTREE DE TELECOMMANDE PAR CABLE D'ACIER	
5.1.1	Télécommande par traction sur câble d'acier (« tirez-lâchez »).	Sans objet
	- Force de traction maxi 10 daN.	
	- Course du câble maxi 30 mm.	
	- Valeurs déclarées par le constructeur.	
5.1.2	Câble entraîné par énergie intrinsèque du DAS.	Sans objet
	- Maximum acceptable de la force de résistance dynamique à l'entrée de la ligne de télécommande	
	- Course du câble.	
	- Force nécessaire au réarmement < 100 daN.	
	- Valeurs déclarées par le constructeur.	
5.1.3	Résistance de l'entrée de télécommande et de l'attache-câble à une traction de 300 daN.	Sans objet

ARTICLE DE LA NORME	OBJET	CONSTATATIONS
5.	<b>CARACTERISTIQUES DE L'ENTREE DE TELECOMMANDE</b>	
5.2	<b>ENTREE DE TELECOMMANDE ELECTRIQUE</b>	
5.2.1	Caractéristiques de l'entrée de télécommande électrique.	
	-Tension de télécommande 24V ou 48V continu.	Conforme
	- Puissance absorbée sous la tension nominale.	Conforme
	- Valeurs déclarées par le constructeur .	Conforme
5.2.2	Tolérances des tensions $0,85U_c < U_c < 1,2U_c$ .	Conforme
5.2.3	Critère de qualification du début, de la durée et de la fin d'un ordre en entrée de télécommande.	
	- Télécommande à émission.	Sans objet
	- Télécommande à rupture.	Conforme
5.2.4	Télécommande du type impulsif $t < 1$ sec.	Conforme
5.	<b>CARACTERISTIQUES DE L'ENTREE DE TELECOMMANDE</b>	
5.3	<b>ENTREE DE TELECOMMANDE PNEUMATIQUE</b>	
5.3.1	Caractéristiques de l'entrée de télécommande pneumatique.	
	- pression minimale	Sans objet
	- volume de gaz	
- valeurs déclarées par le constructeur.		
5.3.2	Compatibilité des entrées de télécommande avec les sorties des dispositifs de commande.	
	- Pression de déverrouillage $\leq P_c - 0,4 P_c$ .	Sans objet

ARTICLE DE LA NORME	OBJET	CONSTATATIONS
<b>6.</b>	<b>CARACTERISTIQUES DE L'ENTREE D'ALIMENTATION</b>	
<b>6.1</b>	ENTREE D'ALIMENTATION ELECTRIQUE	
<b>6.1.1</b>	Caractéristiques de l'entrée d'alimentation.	
	- Tension d'alimentation.	Sans objet
	- Puissance absorbée sous la tension nominale.	Sans objet
	- Valeurs déclarées par le constructeur.	Sans objet
<b>6.1.2</b>	Tolérance de la tension d'alimentation : $-0,85 U_a < U_a < 1,2 U_a$ .	Sans objet
<b>6.2</b>	ENTREE D'ALIMENTATION PNEUMATIQUE	
	Pression minimale	Sans objet
	Volume de gaz	
Valeurs déclarées par le constructeur.		
<b>8.</b>	<b>IDENTIFICATION ET INFORMATIONS</b>	
<b>8.1</b>	Plaque signalétique.	Conforme
<b>8.2</b>	Appareil conforme au procès-verbal d'examen et d'essai.	Conforme
<b>8.3</b>	Notice d'assemblage.	Conforme
<b>8.4</b>	Conditions extrêmes de mise en oeuvre.	Conforme

**5.2. VERIFICATIONS SELON L'ANNEXE A - Fiche XIV**

**« Dispositif de verrouillage électromagnétique pour issue secours »**

ARTICLE DE LA NORME	OBJET		CONSTATATIONS
2.	Fonction	Evacuation	Conforme
3.	Position de sécurité	Issue déverrouillée	Conforme
4.	Position d'attente	Issue verrouillée	Conforme
5.	Mode de commande	Télécommandé, télécommandé et autocommandé	Télécommandé
	Mode de fonctionnement	A énergie intrinsèque	Conforme
6.	<b>CARACTERISTIQUES GENERALES</b>		
	Obligations	Télécommande par interruption directe de la tension d'alimentation du déclencheur électromagnétique.	Conforme
	Options de sécurité	Contact de position de sécurité	Sans objet
Contact de position d'attente		Sans objet	
7.	<b>PRESCRIPTIONS PARTICULIERES</b>		
7.1	Le passage automatique en position de sécurité du dispositif de verrouillage doit se faire en un temps inférieur à 1 seconde.		Conforme
7.2	Passage en position de sécurité en appliquant une force de 100 daN		Conforme

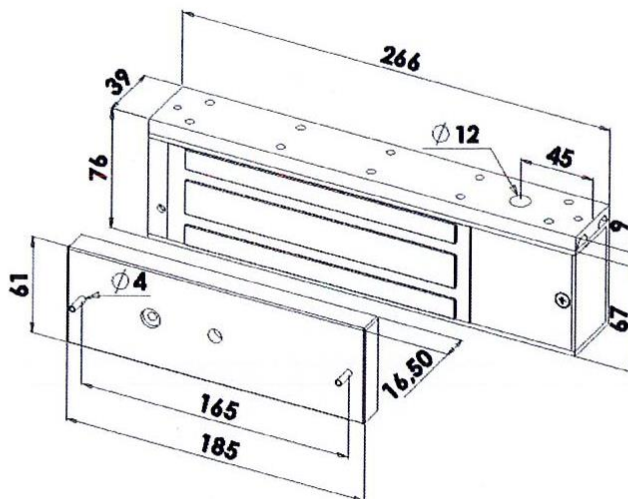
## 6. CONCLUSION

Les dispositifs de verrouillage électromagnétique pour issue de secours de références EF550CTC/I et EF550-2CTC/I sont conformes aux exigences de la norme NF S 61-937 de décembre 1990 + A1 de décembre 2006 et à son annexe A - fiche XIV.

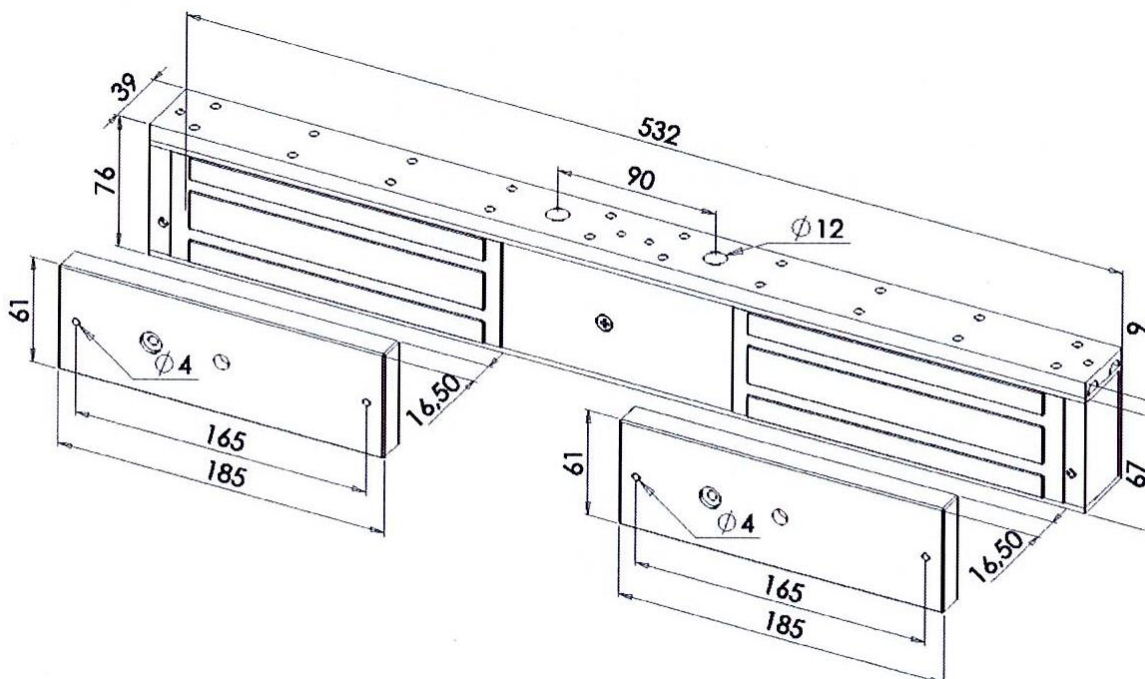
### ANNEXE

### Plan d'ensemble

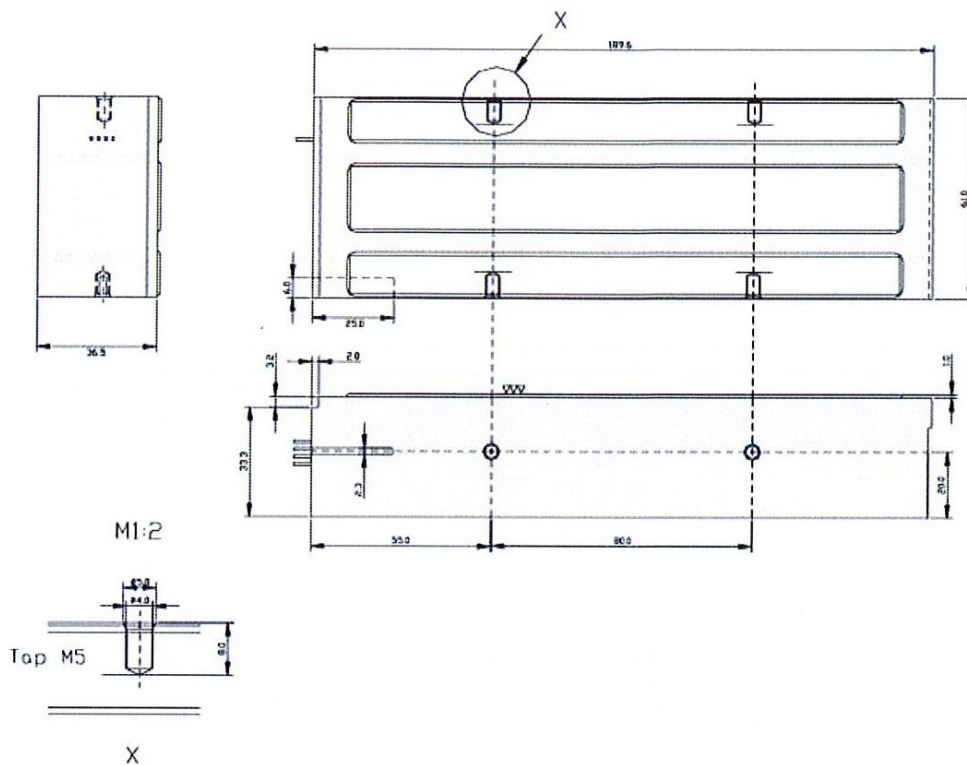
EF550CTC/I



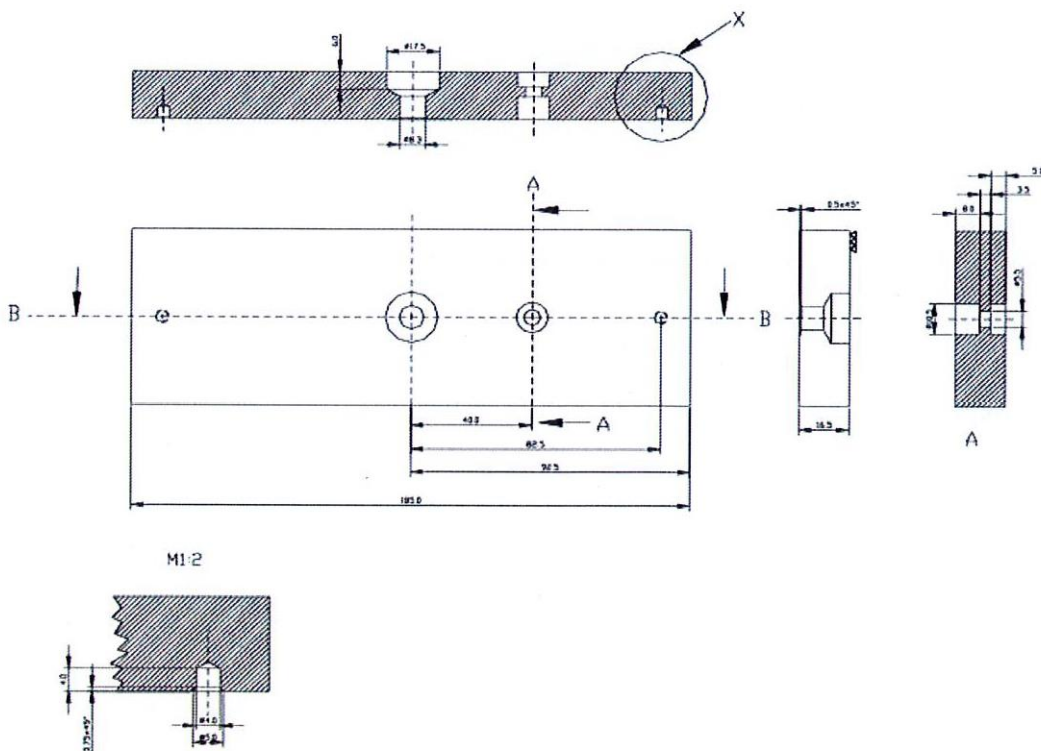
EF550-2CTC/I



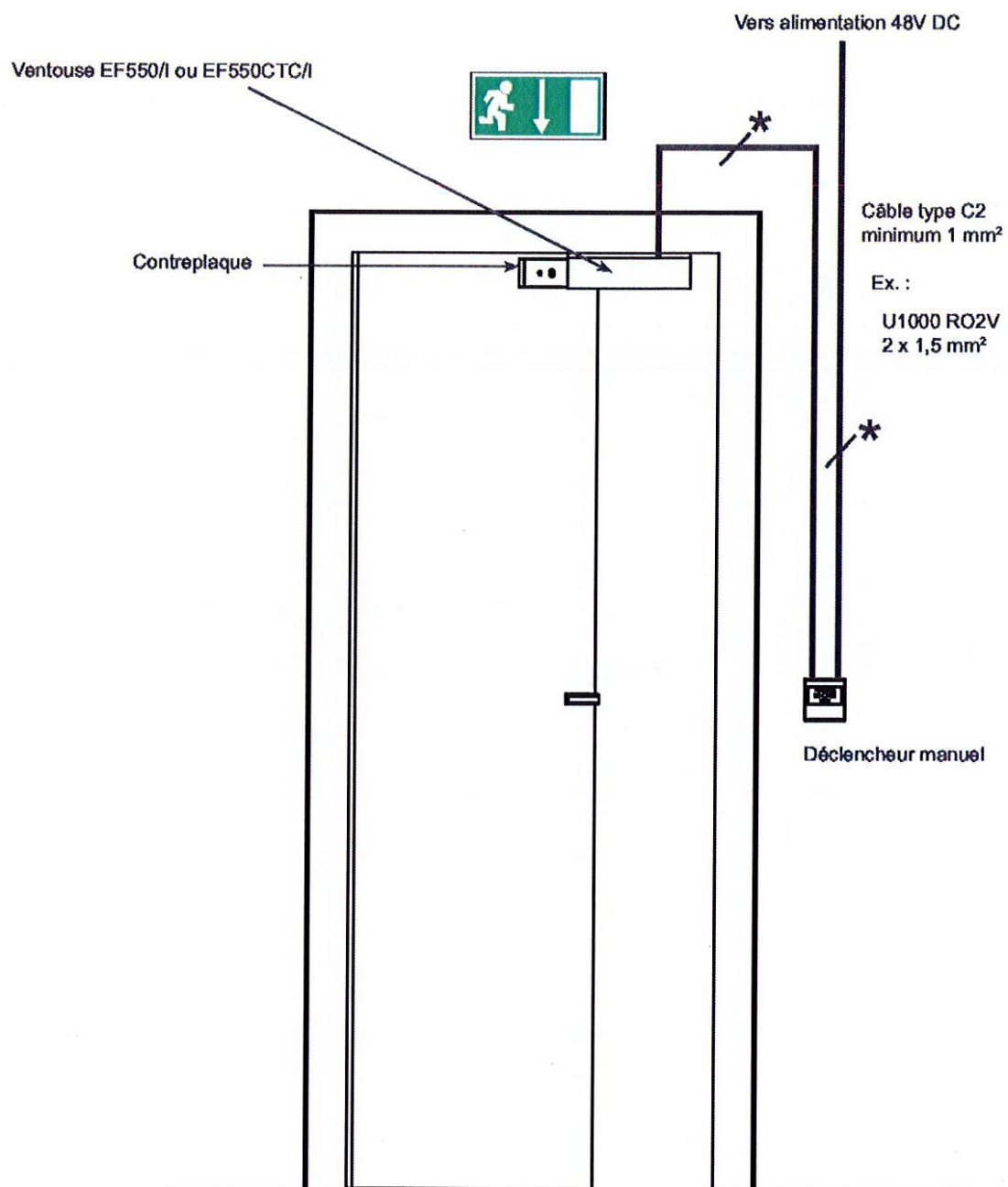
### Plan du bloc magnétique



### Plan de la contre-plaque

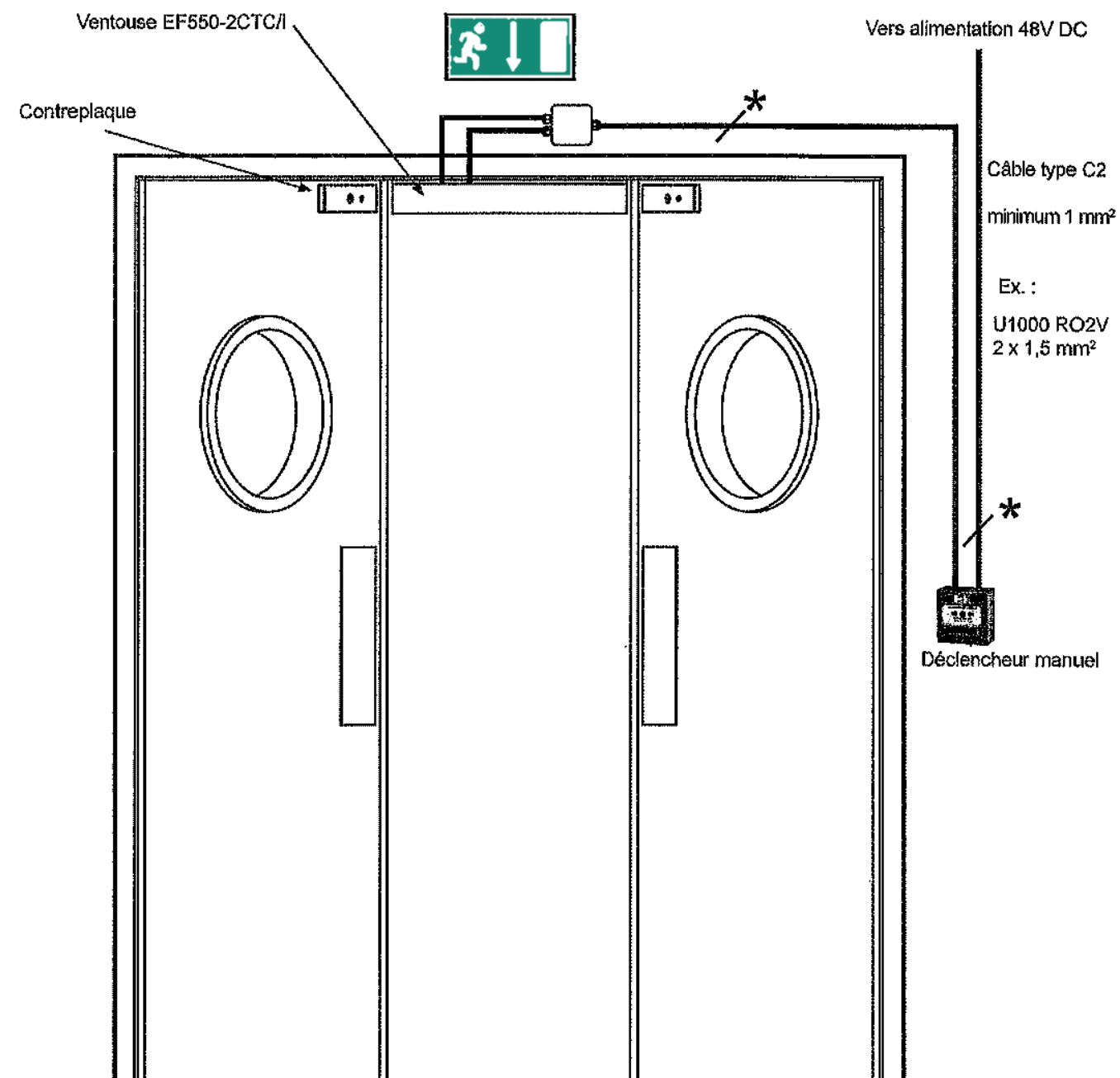


## Installation de la ventouse EF550CTC/I





### Installation de la ventouse EF550-2CTC/I



SYNOPTIQUE DE CABLAGE DU DISPOSITIF DE VERROUILLAGE  
POUR UNE ISSUE DE SECOURS A DEUX VANTAUX