

EF300CTC-R_NFS

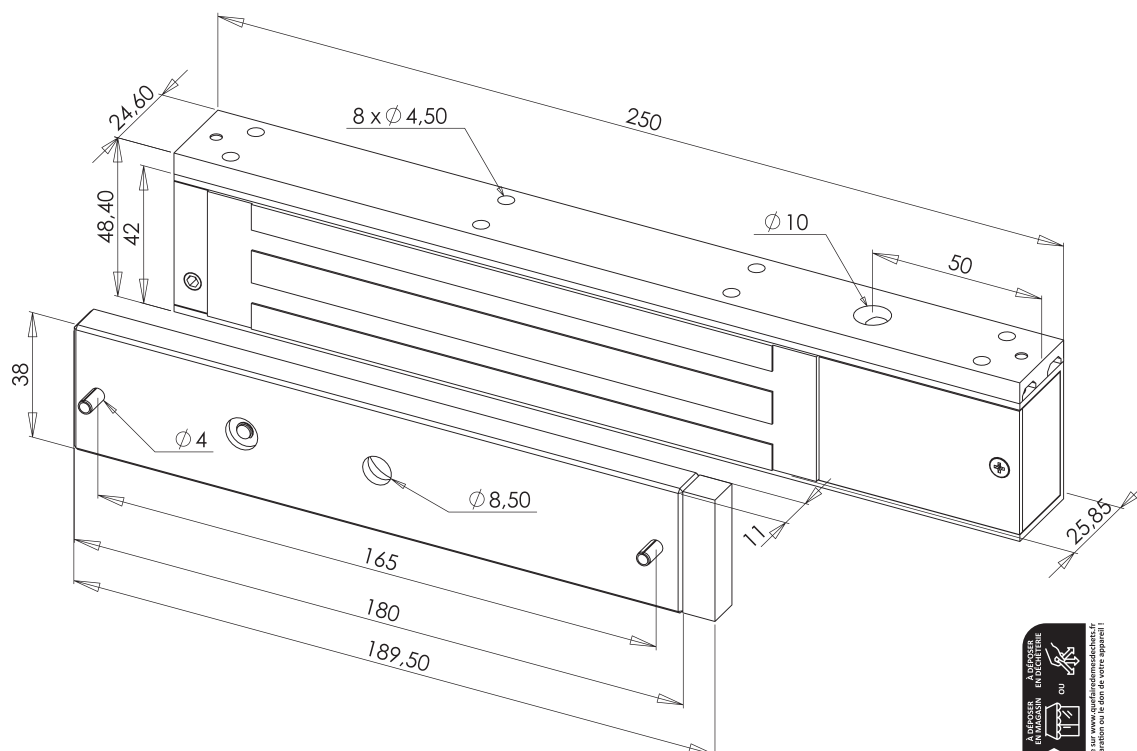
EF300CTC-R_NFS	1,8 kg	24V DC -15 /+20 %	270 mA	6,48 W	300 daN (*)	HALL 24V DC / 2 A (FRANCE : T.B.T.S.)	- 10° C →	42	 CNPP PV N° SD 16 01 39 A ADDITIF n°1
						REED 24V DC / 0,5 A	+ 55° C		

(*) Force de retenue maximale pour des mises en œuvre respectant les conditions de pose optimales

ATTENTION : certification NF S 61-937 uniquement pour la tension 24V DC

NOMENCLATURE

a		1 x
b		1 x
c		1 x
d		1 x
e		8 x
f		2 x
g		1 x
h		1 x
i		1 x
j		1 x
k		1 x



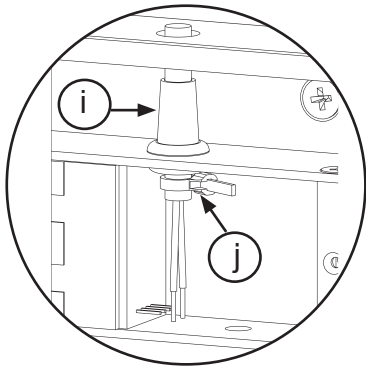
INSTRUCTIONS GENERALES AVANT LE MONTAGE

- Utiliser ce matériel uniquement pour une application adaptée.
- Le fabricant n'est pas responsable des dommages éventuels causés par une utilisation contraire aux dispositions de sécurité.
- Le montage, la maintenance et les réparations doivent être réalisés par un personnel spécialisé et autorisé.



Consignes de tri pour le matériel : www.consignesdetrif.fr





MISE EN PLACE DU DISPOSITIF ANTI-TRACTION

Uniquement pour la FRANCE dans le cadre de la certification NF S 61-937

Lors de la pose de la ventouse, mettre en place le passage de câble (pièce (i)), dans lequel passera le câble de raccordement. Le collier de serrage (pièce (j)) fait office de dispositif anti-traction et empêchera toute tentative d'arrachement.

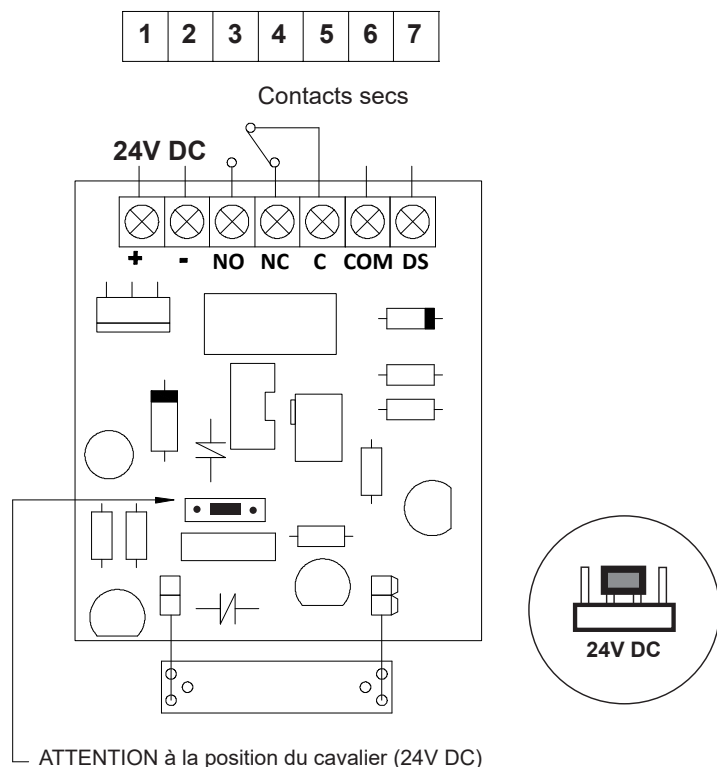
RACCORDEMENT

1	+	24V DC
2	-	0V DC
3	NO	Contact d'état*
4		
5	C	Contact de signalisation*
6	C	
7	NO	

* Contacts d'état et de signalisation à utiliser hors NF S 61-937 (non exploitables avec un CSMI)



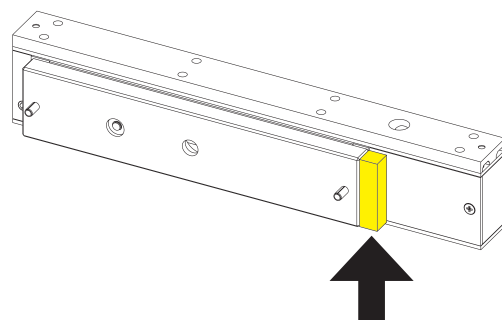
Section des conducteurs max. 1mm²



⚠ Attention - Caution - Achtung

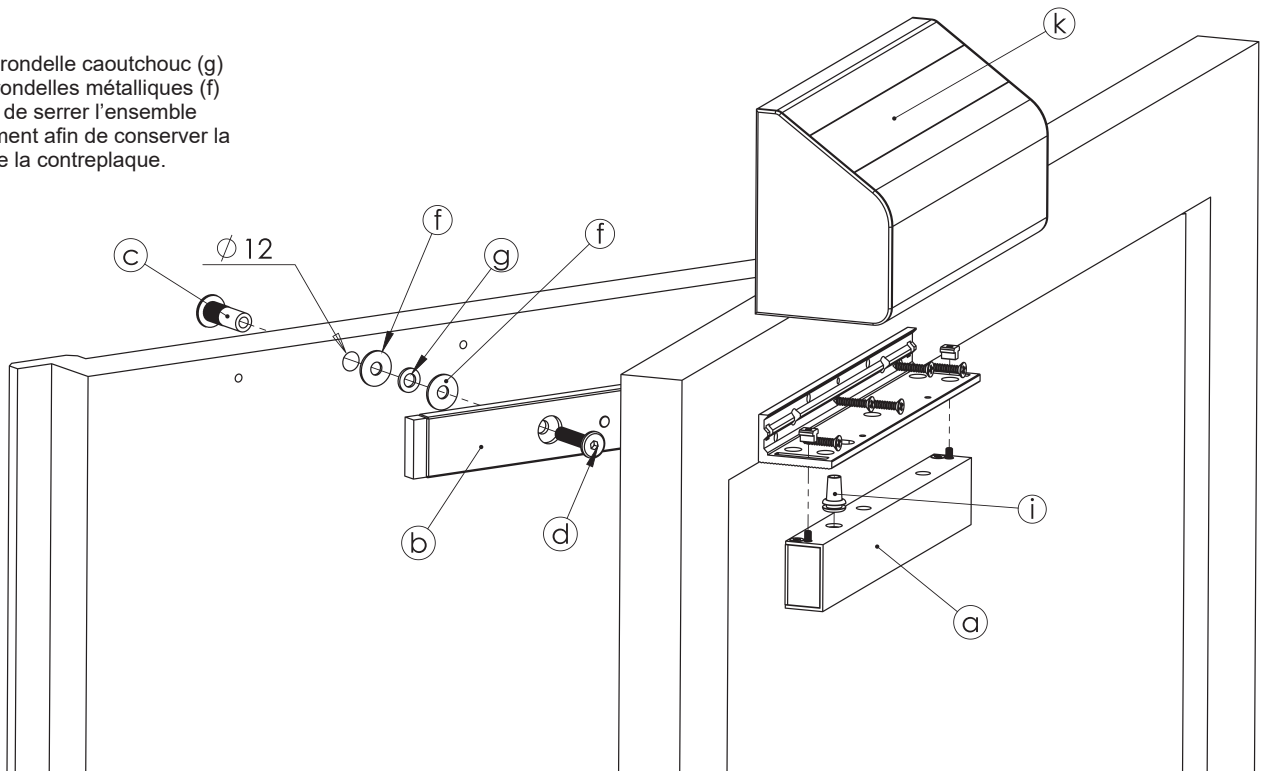
- POUR LA FRANCE : l'installation doit être conforme à la norme NF S 61-932.
- Veiller à respecter la polarité indiquée.
- Utiliser une tension conforme à celles indiquées.
- Vérifier la position du cavalier avant de brancher la ventouse à sa source d'alimentation le non-respect de la polarité, l'emploi d'une tension inappropriée ou une mauvaise position du cavalier ne sont pas couverts par la garantie et peuvent causer des dommages irréversibles au produit.
- S'assurer d'un alignement parfait entre contreplaque et ventouse.

L'aimant doit se trouver en face de l'électronique

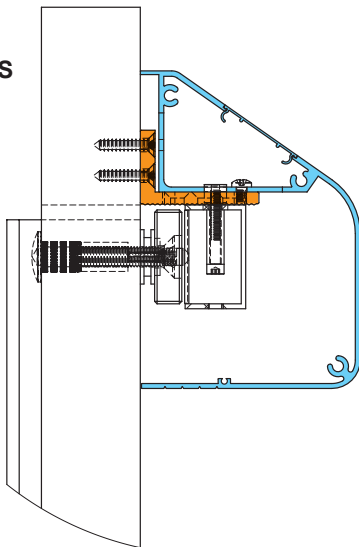


CONFIGURATIONS DE POSE

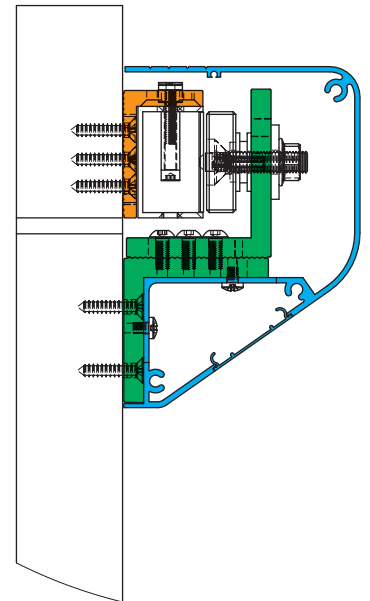
Insérer la rondelle caoutchouc (g) entre les rondelles métalliques (f) en évitant de serrer l'ensemble trop fortement afin de conserver la mobilité de la contreplaqué.



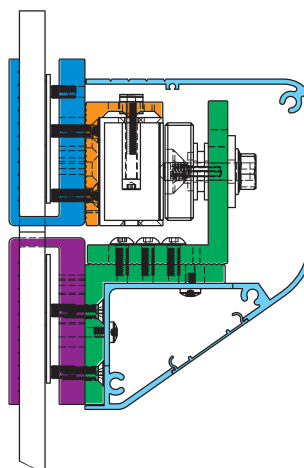
♦ EF300CTC-R_NFS
+ EF300L



♦ EF300CTC-R_NFS
+ EF300L
+ EF300/550Z



♦ EF300CTC-R_NFS
+ EF300_550UL
+ EF300_550UZAP
+ EF300L
+ EF300/550Z



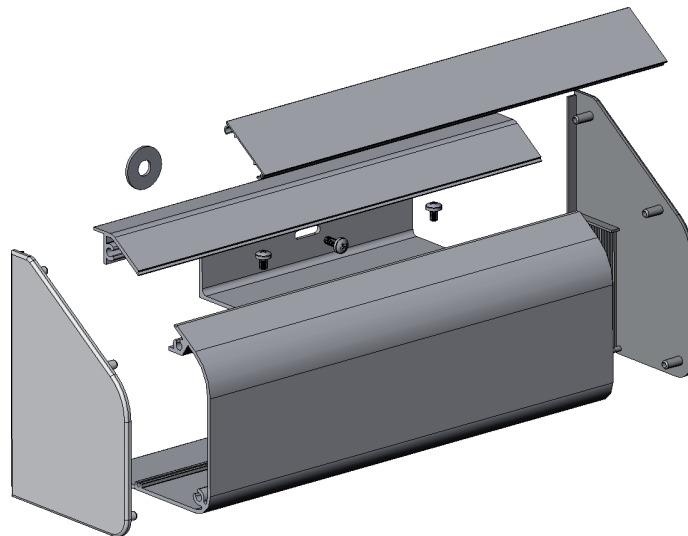
Uniquement pour la FRANCE dans le cadre de la certification NF S 61-937
La pose du capot EF300C est obligatoire pour répondre aux exigences de la norme

Uniquement pour la FRANCE dans le cadre de la certification NF S 61-937 en 24V DC

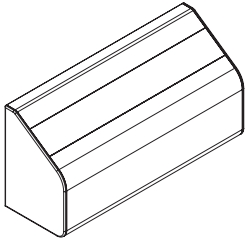


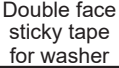

La pose du capot EF300C est obligatoire pour répondre aux exigences de la norme

CAPOT EF300C

INSTRUCTIONS DE MONTAGE



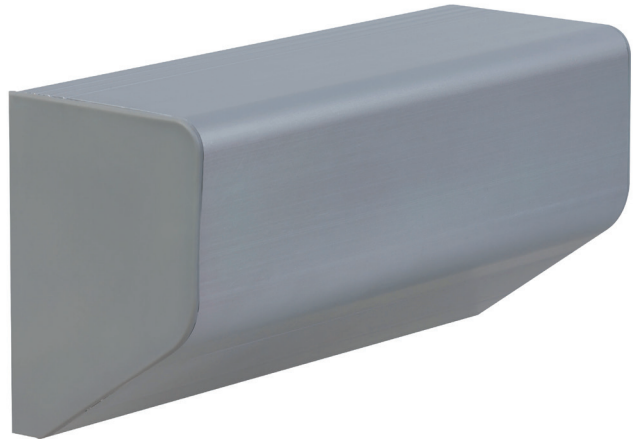
Composition du kit :

					
EF300C	1 x	2 x	1 x	1 x	1 x
Capot pour portes tirantes et poussantes					

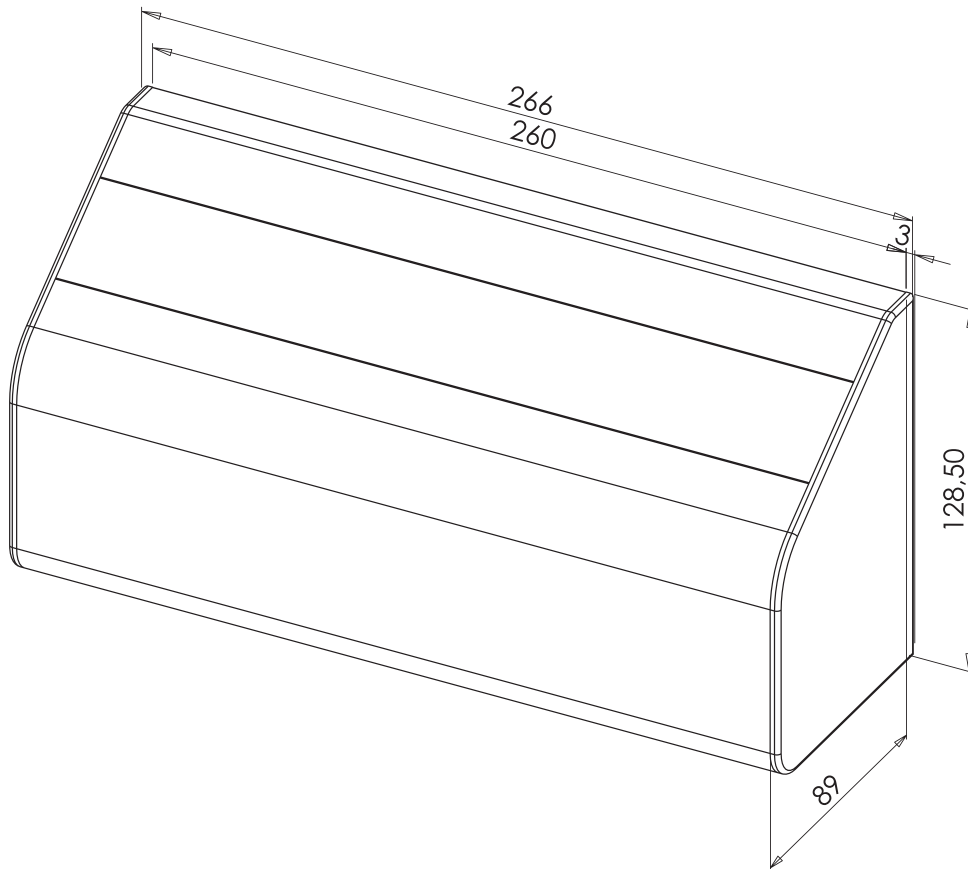
EF300C



POSITION L



POSITION Z

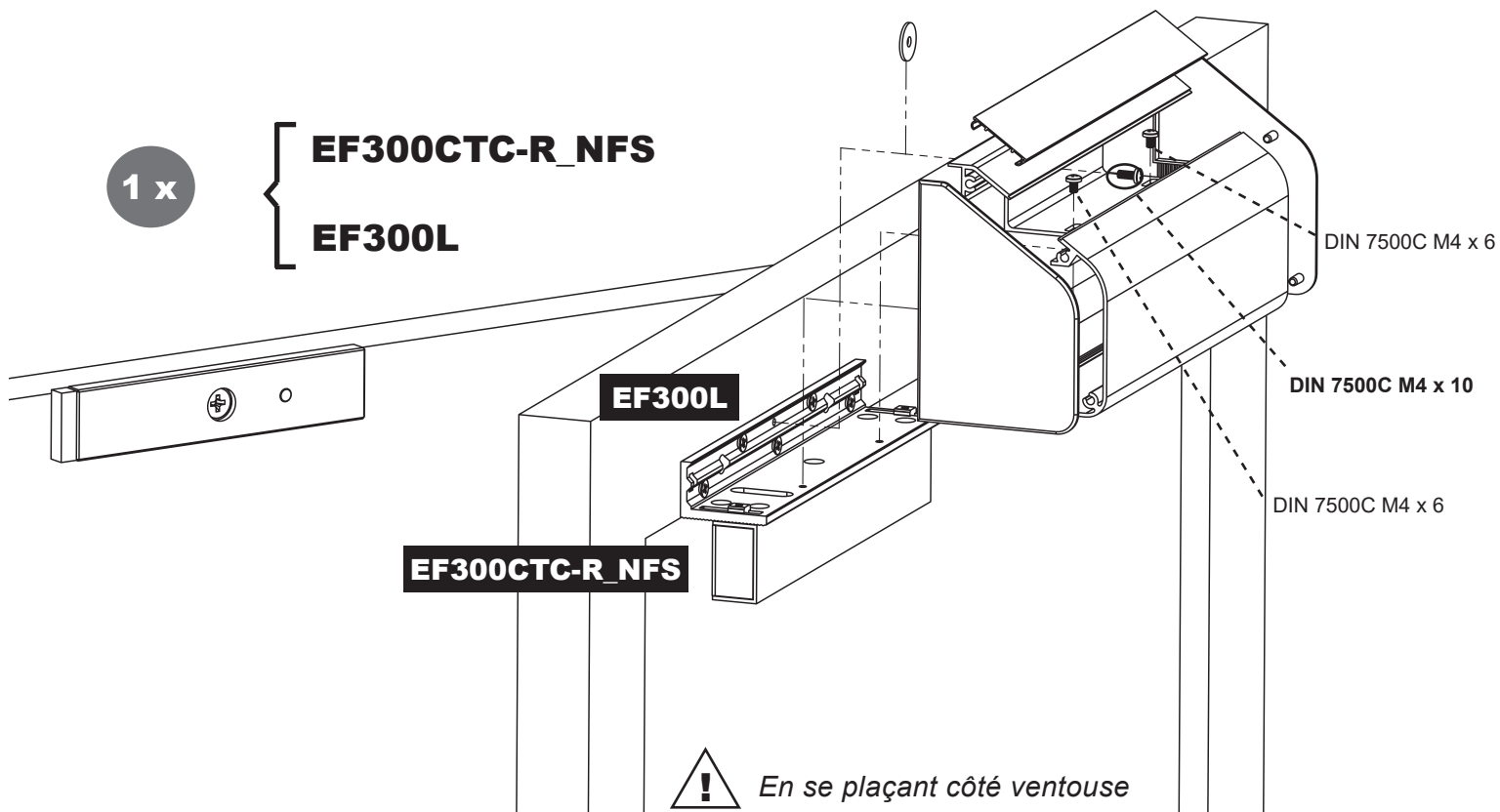


EF300C
POSITION L

MONTAGE
MOUNTING



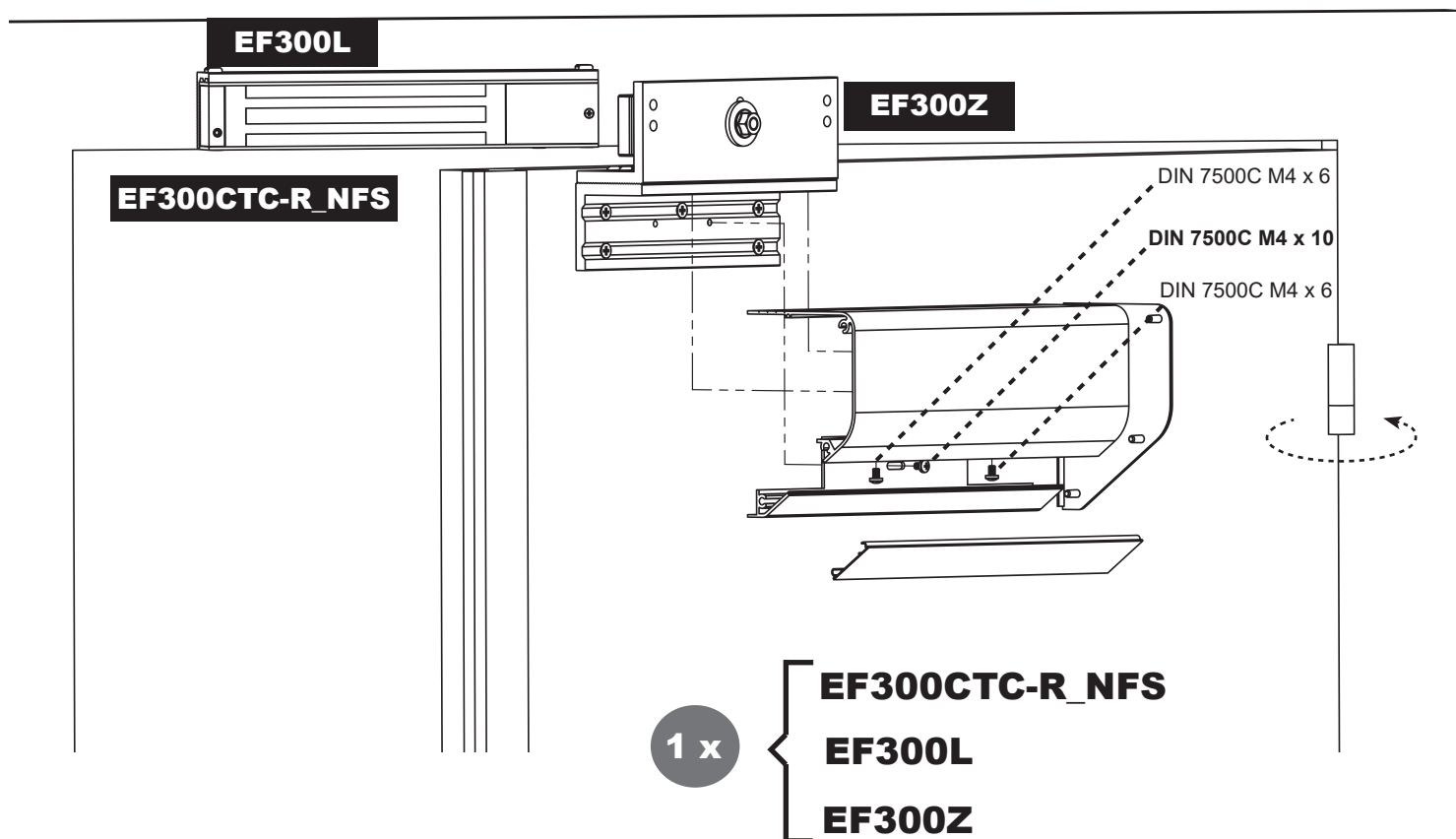
SUR PORTE POUSSANTE SIMPLE



EF300C
POSITION Z

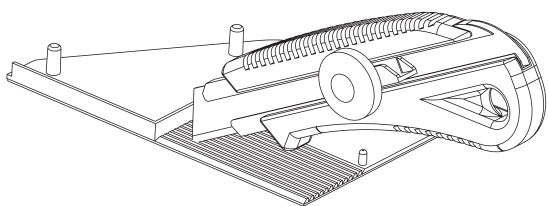


SUR PORTE TIRANTE SIMPLE



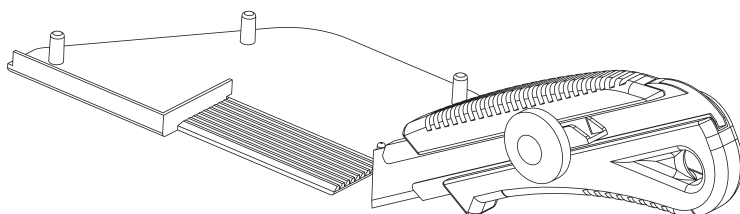


SUR PORTES À CADRE DEBORDANT



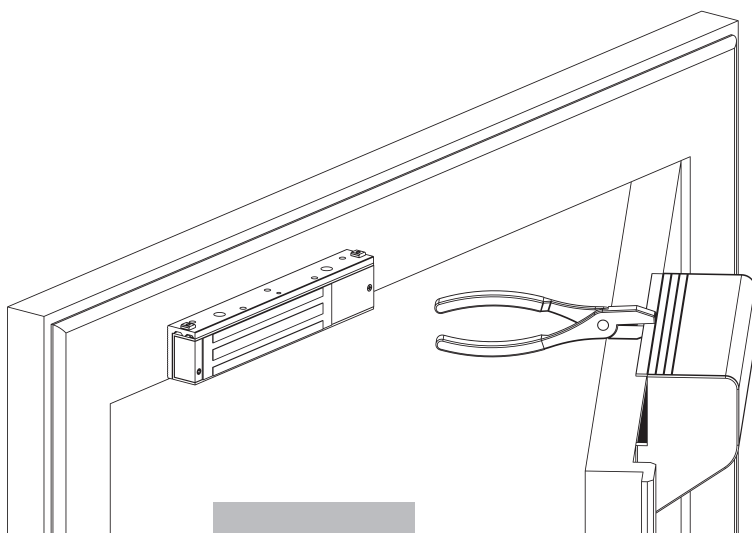
Etape

n°1



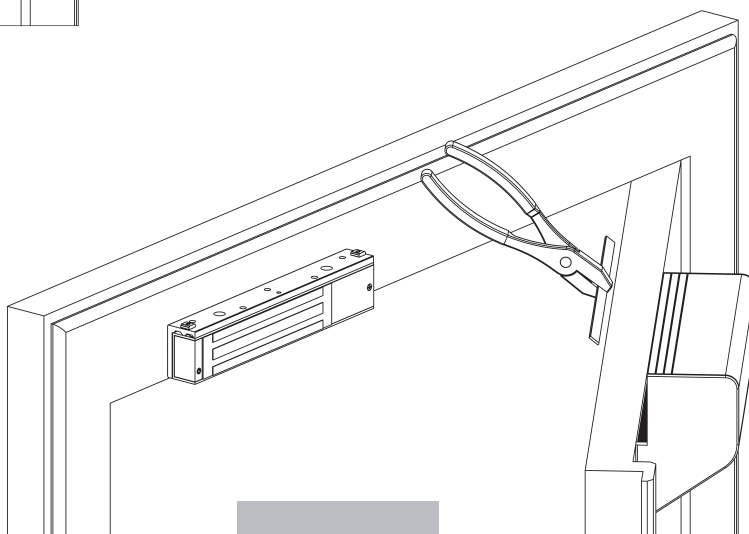
Etape

n°2



Etape

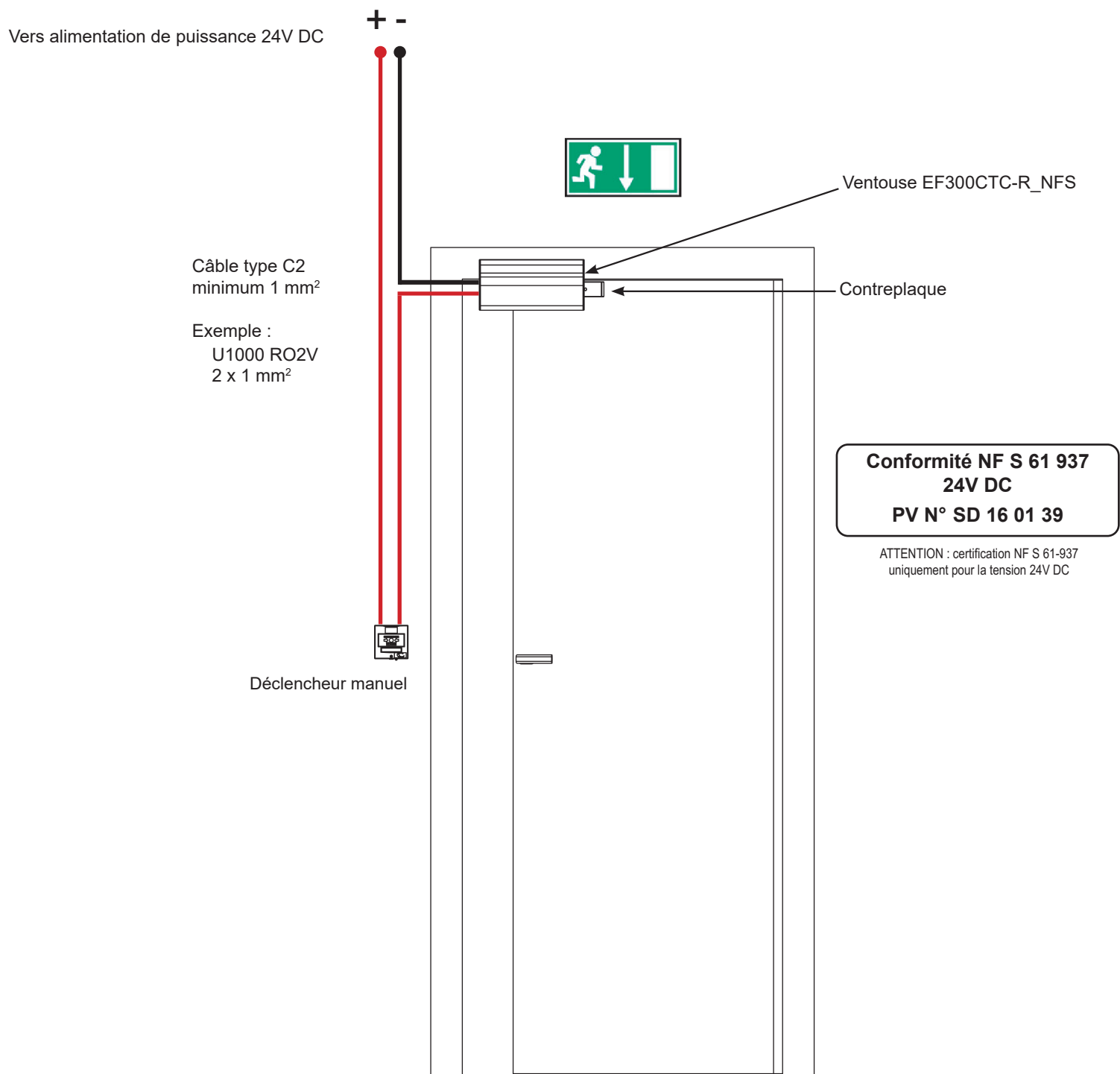
n°1



Etape

n°2

SYNOPTIQUE DE CABLAGE DU DISPOSITIF DE VERROUILLAGE POUR UNE ISSUE DE SECOURS



OPERATIONS DE VERIFICATION

Conformément à la législation en vigueur, les Systèmes de Sécurité Incendie (SSI), sont soumis à des règles générales minimales d'exploitation et de maintenance, définies dans la norme NF S 61-933 qui stipule que ces dispositifs doivent faire l'objet de vérifications quotidiennes, périodiques et générales.

OPERATIONS DE VERIFICATION QUOTIDIENNES

- Examen de la position d'attente des dispositifs de verrouillage des issues de secours (D.A.S. prêt à être déverrouillé).
- Constat de l'intégrité des dispositifs de commande se situant au niveau d'accès 0.

OPERATIONS DE VERIFICATION PERIODIQUES

- Un essai de déverrouillage des dispositifs de verrouillage pour issues de secours doit être réalisé avec une périodicité mensuelle.

OPERATIONS DE VERIFICATION GENERALES

Il est recommandé qu'elle soit triennale. Elle concerne l'examen de l'ensemble du système de sécurité incendie, ainsi que la vérification de la réalité des actions de maintenance (enregistrement des essais).