

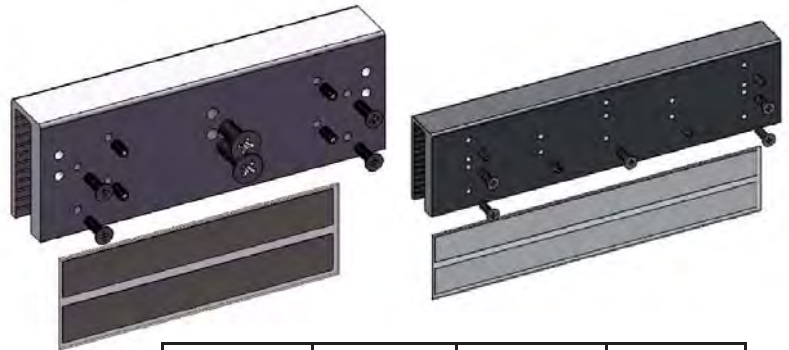
ACCESSOIRES / ACCESSORIES / ZUBEHÖR / TOEBEHOREN

POUR VENTOUSES EN APPLIQUE SERIES EF300 / EF300-2 & EF550 / EF550-2
 FOR SURFACE ELECTROMAGNETIC LOCKS EF300 / EF300-2 & EF550 / EF550-2 SERIES
 FÜR aP- FLÄCHENHAFTMAGNETE EF300 / EF300-2 & EF550 / EF550-2
 VOOR VERGRENDLMAGNETEN TE OPBOUWEN REEKS EF300 / EF300-2 & EF550 / EF550-2

EF300_550UZ & EF300_550UL

NOTICE DE MONTAGE MOUNTING INSTRUCTIONS
 MONTAGEANLEITUNG HANDLEIDING

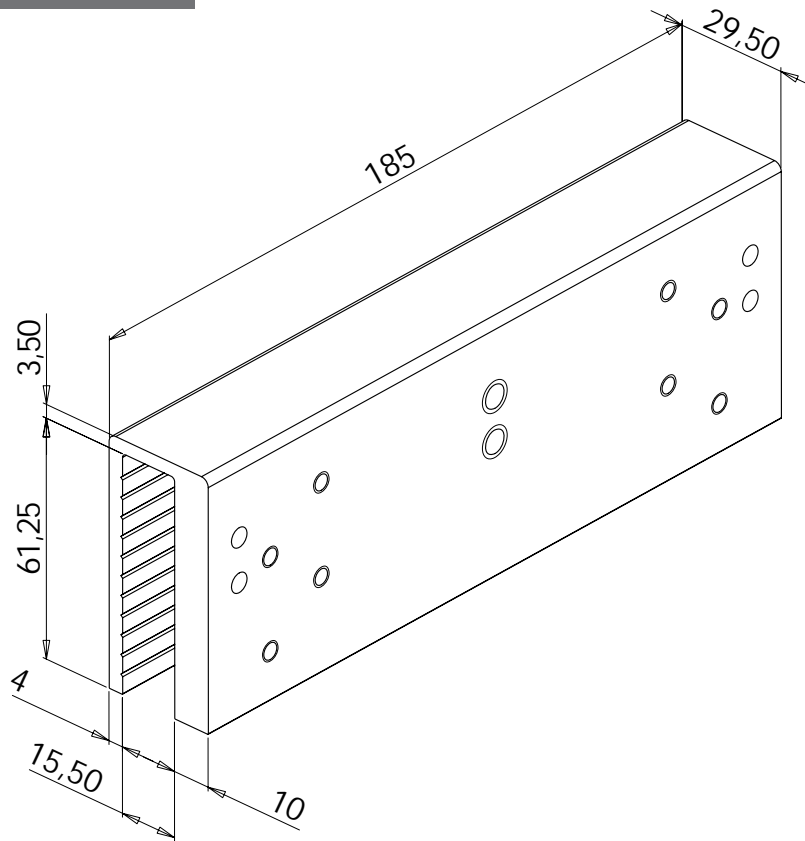
Kit U pour portes en verre
 U-mounting sleeve for glass doors
 U-Montageset für Glastüren
 U bouwset voor glazen deuren



épaisseur verre / glass thickness 10-13 mm
 Türstärke von / glasdeurdikte

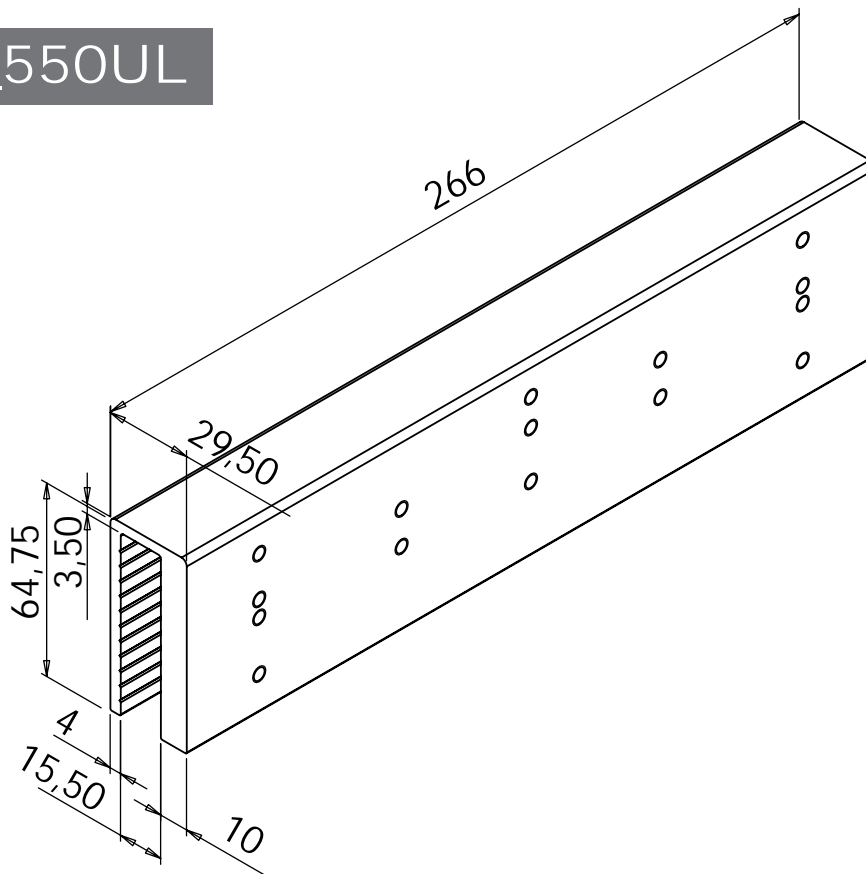
	ISO 4026 M5 x 10	ISO 7046 M5 x 16	ISO 7046 M8 x 20	ISO 7046 M8 x 25
Composition du kit : Kit composed of: Verpackungsinhalt: Kit samenstelling:				
 <p style="text-align: right;">1 x</p> <p style="text-align: right;">EF300_550UZ</p> <p style="text-align: right;"><i>pour - for - passend zur - voor :</i> séries - series - Serie - reeks EF300/EF550 EF300-2/EF550-2</p>	4 x	4 x	1 x	1 x
 <p style="text-align: right;">1 x</p> <p style="text-align: right;">EF300_550UL</p> <p style="text-align: right;"><i>pour - for - passend zur - voor :</i> séries - series - Serie - reeks EF300/EF550 EF550-2</p>	4 x	5 x	-	-

EF300_550UZ



Dimensions
Abmessungen
Afmetingen

EF300_550UL

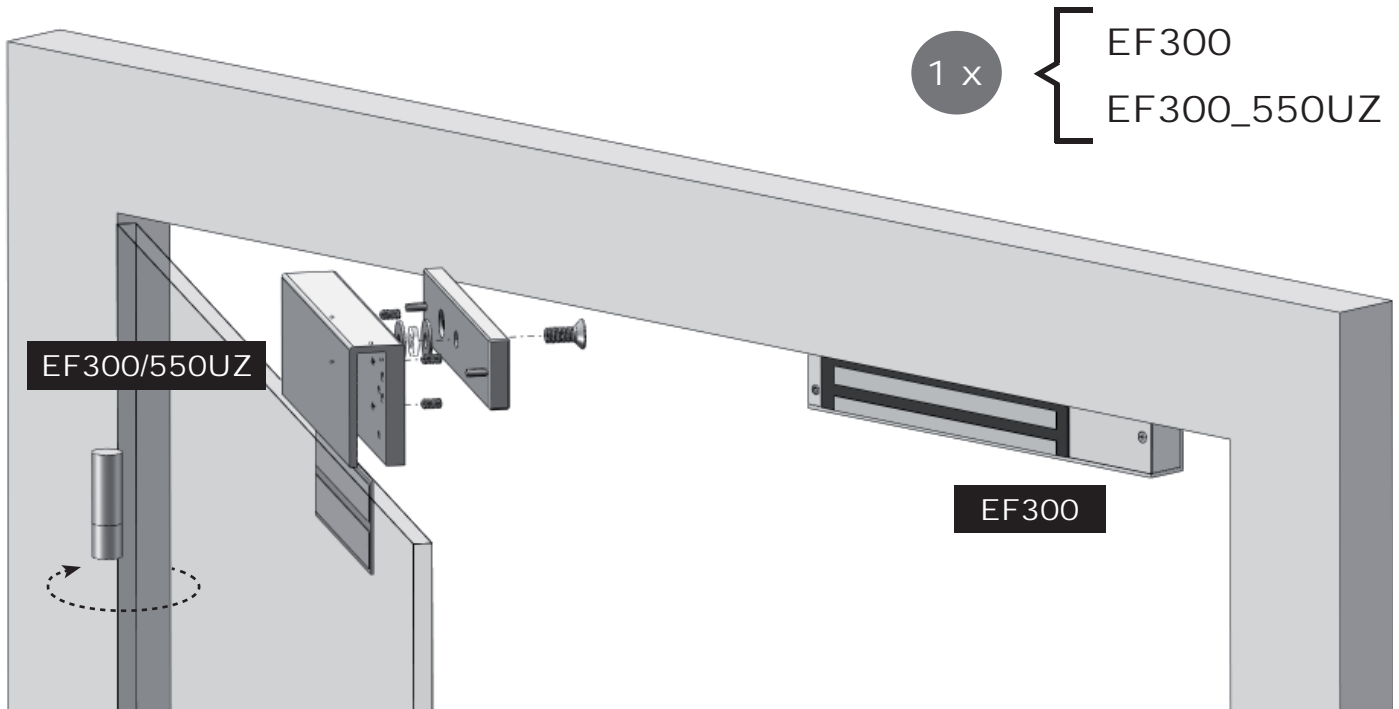


EF300_550UZ

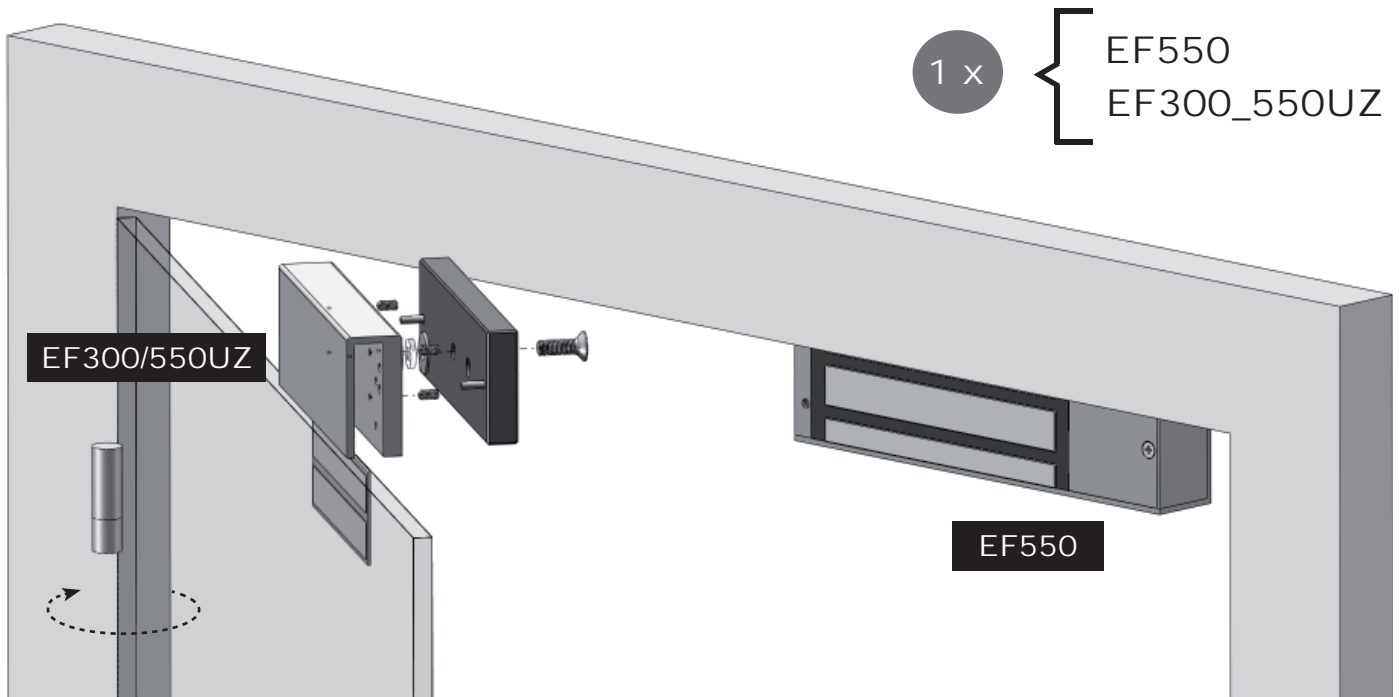


SUR PORTE POUSSANTE SIMPLE EN VERRE
ON SINGLE GLASS PUSH-DOOR
AUF AUSWÄRTS ÖFFNENDE GLASTÜREN
OP EENVOUDIGE GLAZEN DEUR OM TE DUWEN

MONTAGE
MOUNTING



En se plaçant côté ventouse
Standing on magnet's side
Magnet sichtbar vom Standort
Standpunt magneetzijde



EF300_550UZ

+

EF300_550UL



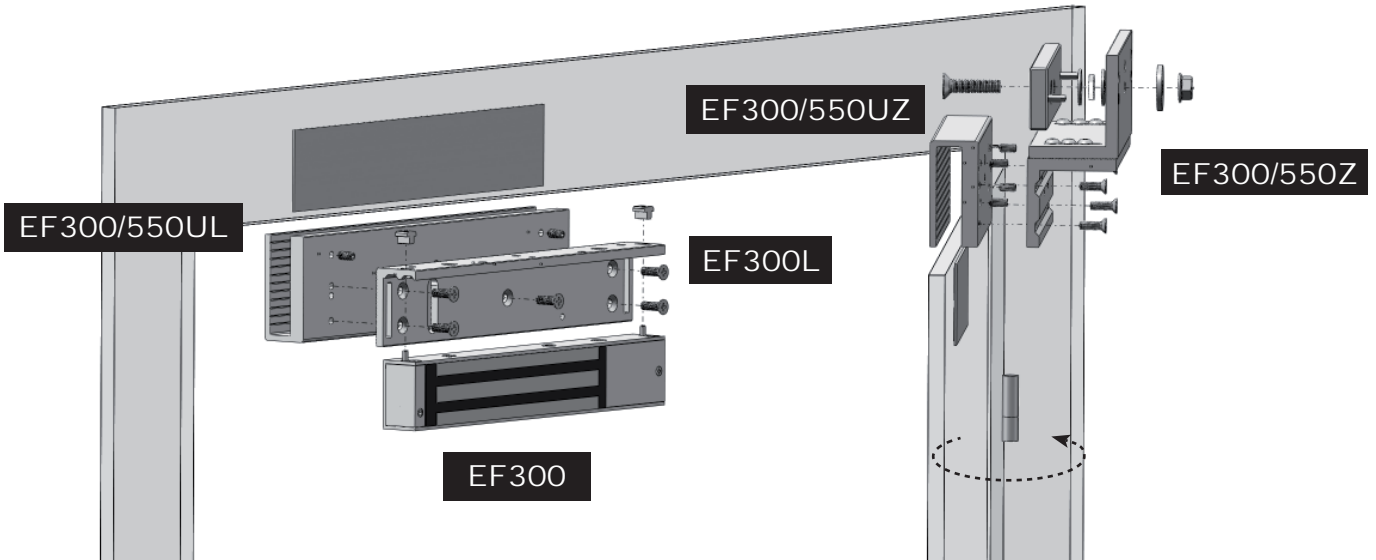
SUR PORTE TIRANTE SIMPLE EN VERRE
ON SINGLE GLASS PULL-DOOR
AUF EINWÄRTS ÖFFNENDE GLASTÜREN
OP EENVOUDIGE GLAZEN DEUR OM TE TREKKEN

1 x

EF300_550UZ
EF300_550UL

+

EF300
EF300L
EF300/550Z



En se plaçant côté ventouse
Standing on magnet's side
Magnet sichtbar vom Standort
Standpunt magneetzijde

EF550

EF550L

EF300/550Z

+

EF300_550UZ

EF300_550UL

1 x

