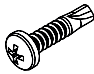

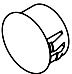
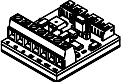

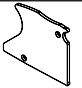
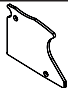
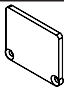
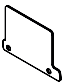


**CPREG2N/250AS-BP**



Composition du kit Bill of material					
	ST 4,8 x 22	DIN 911 S2		Platine / PCB	
<b>2500</b>	<b>2x</b>	<b>1x</b>	<b>6x</b>	<b>1x</b>	
Composition du kit Bill of material					
	DIN 7500 M3 x 8				
<b>3000 / 2500</b>	<b>8x</b>	<b>1x</b>	<b>1x</b>	<b>2x</b>	<b>2x</b>

**Caractéristiques générales - General specifications**

**ATTENTION ! Valeurs pour UNE ventouse. Ces valeurs sont à multiplier par le nombre de ventouses installées**  
**BEWARE! Values for ONE magnet. Multiply these values by the number of installed magnets**

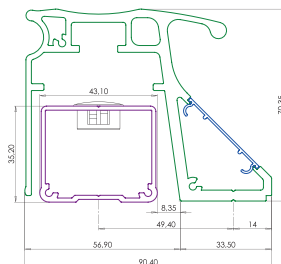


Tension d'alimentation / Operating voltage : 12-24V DC (-15 % / +20 %)
Entrée de télécommande / Input control : 12V DC (3,3 mA / 0,04 W) Entrée de télécommande / Input control : 24V DC (8,8 mA / 0,21 W)
Puissance absorbée / Power requirement : 12V DC (6 W) Puissance absorbée / Power requirement : 24V DC (6,3 W)
Consommation en courant / Current consumption : 12V DC (480 mA) Consommation en courant / Current consumption : 24V DC (260 mA)
Pouvoir de coupure du contact de signalisation / Switching capability of the status sensor : 30V DC / 0,2 A
Couleur de la LED / LED colour : Blanche ou verte / White or green
Longueur des fils du bouton poussoir / Length of the push button wires : 135 cm
Section des conducteurs / Conductor's cross-section : max. 1,5 mm <sup>2</sup>
Force de retenue nominale / Nominal holding force : 300 daN(*)
Indice de protection / IP rating : IP 42
Température de fonctionnement / Operating temperature : -10 + 60°C
Dimensions : 2500 x 90 x 70 mm

(\*) Forces de retenue maximales théoriques, pour une mise en oeuvre respectant les conditions de pose optimales  
(\*) Maximal theoretical holding force for implementation fulfilling optimal installation conditions

**DIMENSIONS**

Distance minimum par rapport au mur = 57 + 2 mm  
Min. set back distance from wall = 57 + 2 mm



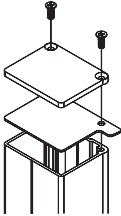
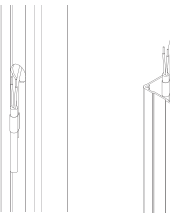

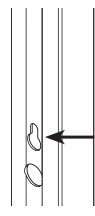
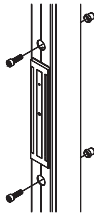
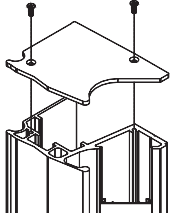
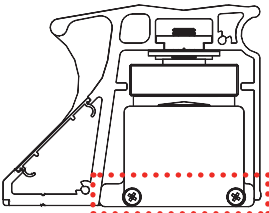
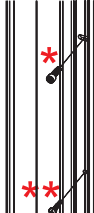
**ATTENTION**

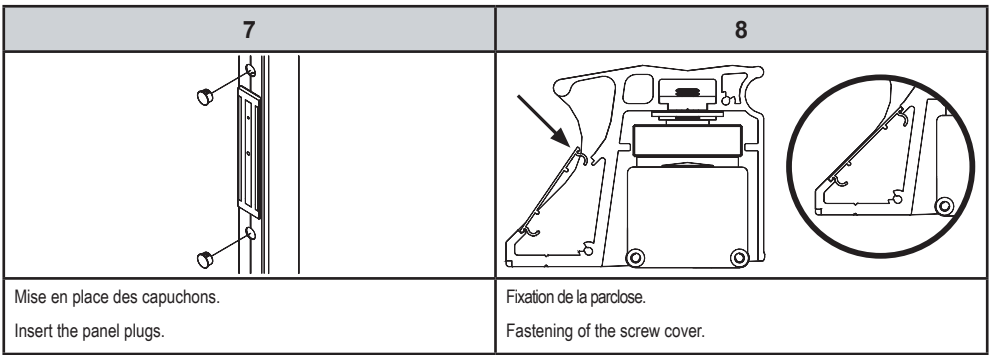
Hauteur de coupe minimale à respecter / Minimal cutting height to observe : **1300 mm**

➔ En cas de découpe du carré et de la poignée, veiller à respecter la symétrie

➔ Make sure to observe a symmetrical cutting, if the length of the square profile and the handle must be adapted to the door height

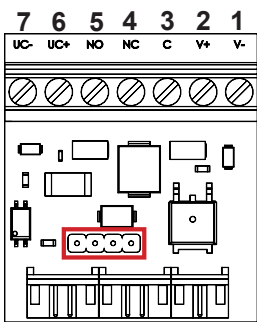
**ATTENTION : Utiliser le kit de visserie fourni ! Use only the provided screwbag!**

1	2		
			
<p>Mise en place des flasques du carré et des guides d'alignement*.</p> <p>* <u>Après la pose</u> :</p> <p>Couper les languettes des guides d'alignement.</p> <p>Fixing of the end caps and positioning caps of the square profile*.</p> <p>* <u>After the mounting</u>:</p> <p>Cut the overlapping tabs of the positioning caps.</p>	<p>Utiliser le tire-fil fourni lorsque le câble d'alimentation arrive au milieu du cadre de la porte (généralement en cas de rénovation).</p> <p>If the power supply cable reaches only the middle of the door, use the provided cable-puller (generally in case of renovation work).</p>	<p>Entrée de câble.</p> <p>Cable entry.</p>	<p>Utiliser le trou de suspension afin de garder les mains libres lors de la pose.</p> <p>Use the hanging hole to keep your hands free during installation.</p>
3	4		
			
<p>Pose du carré sur le dormant de la porte.</p> <p>Mounting of the square profile on the door frame.</p>	<p>Mise en place des flasques de la poignée.</p> <p>Fastening of the end caps on the CPREG-handle.</p>		
5	6		
	 <p>ISO 4762 M6 x 20 (Vis non fournies - Screws not provided)</p> <p>ST 4,8 x 22</p>		
<p>Le guide d'alignement positionne latéralement la poignée.</p> <p>The positioning cap ensures the correct lateral position of the handle.</p>	<p>Pose de la poignée sur l'ouvrant de la porte.</p> <p>Mounting of the handle on the door leaf.</p> <p>* Réglage horizontal de la poignée max. 10 mm</p> <p>** Vis permettant de bloquer latéralement la poignée</p> <p>* Horizontal setting of the handle (max. 10 mm)</p> <p>** Self-drilling screw maintaining the laterally position of the handle</p>		

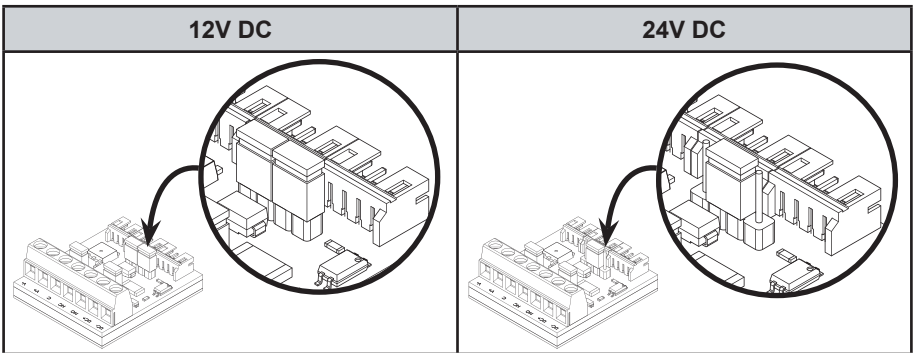


**SCHÉMA DE RACCORDEMENT - CONNECTION DIAGRAM**

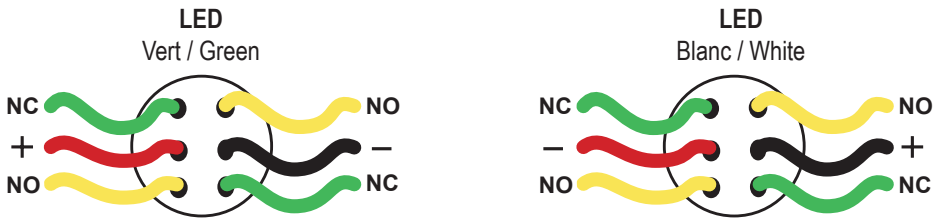
**CARTE ÉLECTRONIQUE - ELECTRONIC BOARD**



- 1 **V-** 0V DC
- 2 **V+** 12-24V DC
- 3 **C** } Contact de signalisation porte verrouillée / déverrouillée
- 4 **NC** } Locked / unlocked door signalisation switchover
- 5 **NO** }
- 6 **UC+** } Entrée de télécommande
- 7 **UC-** } Input control

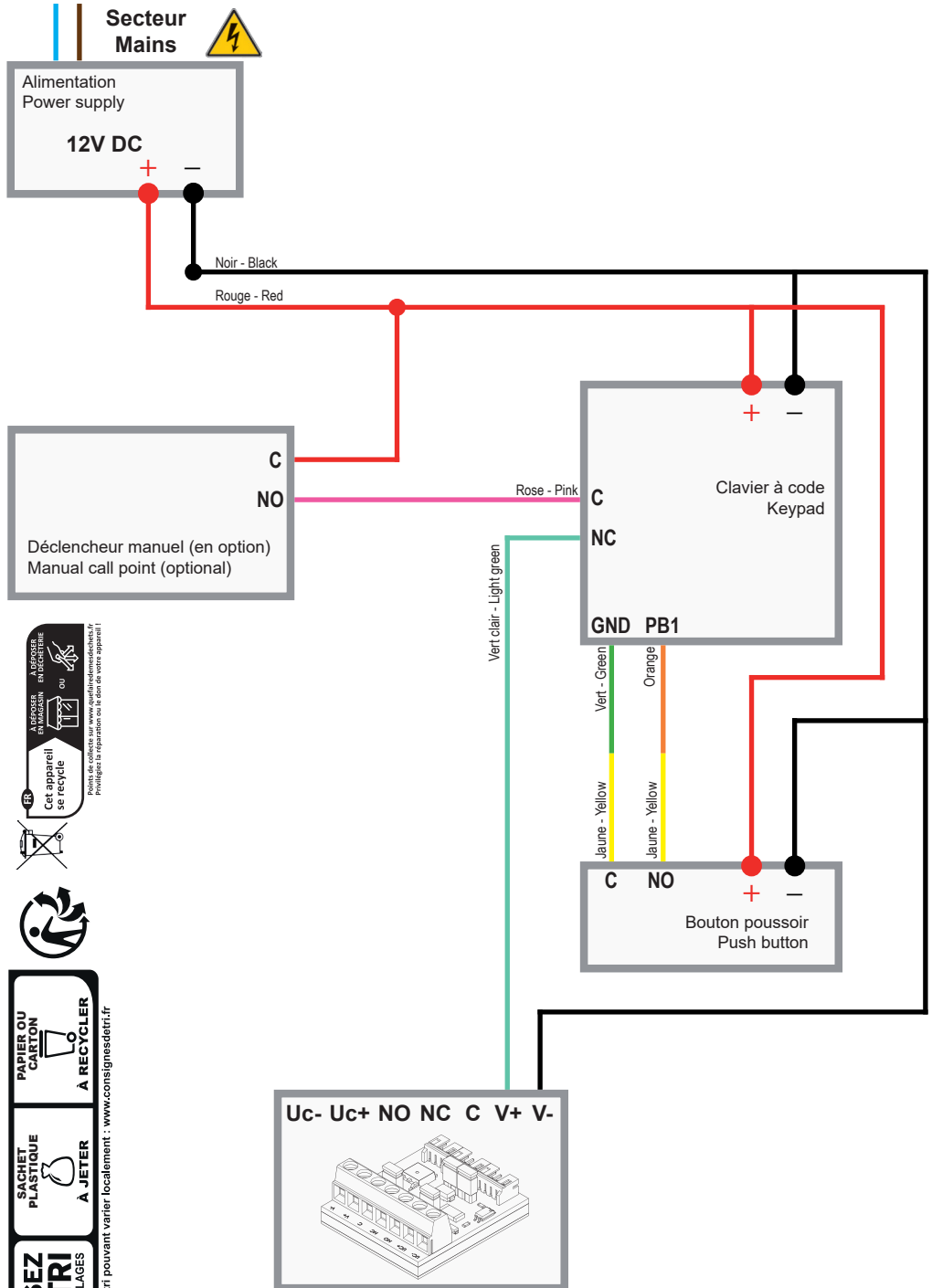


**BOUTON POUSSOIR - PUSH BUTTON**



 **12V DC uniquement / 12V DC only**

# EXEMPLE D'INSTALLATION - INSTALLATION EXAMPLE



**ATTENTION !** Veuillez respecter la polarité et la tension d'alimentation  
**BEWARE!** Please observe the polarity and the correct supply voltage