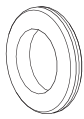
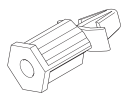
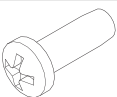


COF-MP1 / COF-MG1

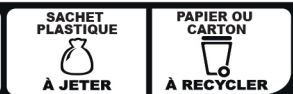
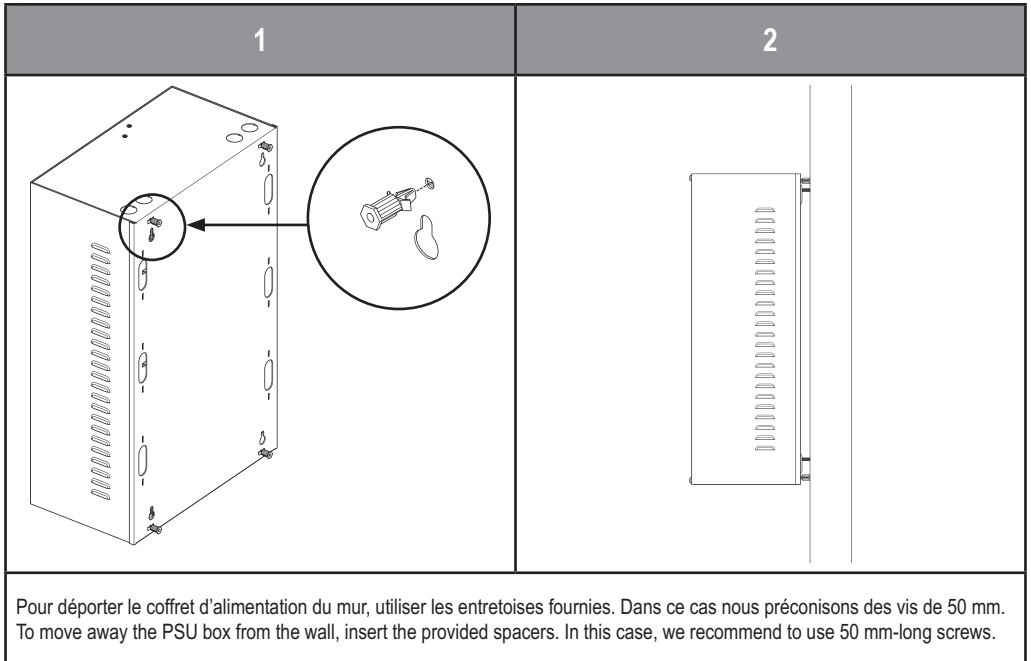
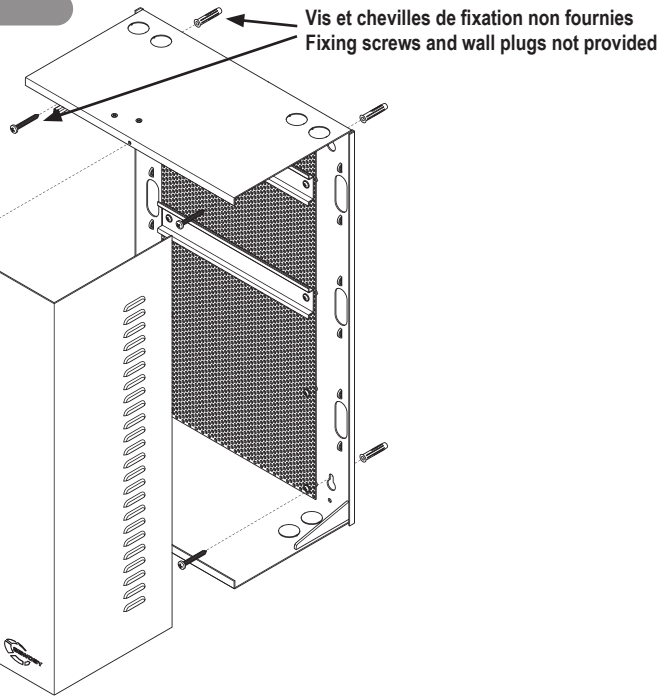
CARACTÉRISTIQUES GÉNÉRALES  
GENERAL SPECIFICATIONS

Coffrets d'équipements modulaires en métal permettant l'installation d'appareillages électriques sur rail DIN et de cartes électroniques Modular equipment metal boxes allowing the installation of electrical equipment on DIN rails and PCBs	
Couleur coffret / Box Colour	Noir / Black
Montage / Mounting	Mural / Wall
Autoprotection / Tamper protection	Oui (pré-monté) / Yes (factory mounted)
Emplacement batteries (non fournies) Location for batteries (not included)	COF-MP1 : Oui / Yes (max. 2x12V / 7Ah) COF-MG1 : Oui / Yes (max. 3x12V / 7Ah)
Configuration batteries (câbles fournis) Battery configuration (cables supplied)	COF-MP1 : 12 ou/or 24V DC - Batterie 12V / 7Ah COF-MG1 : 12 et/and 24V DC - Batterie 12V / 7Ah
Verrouillage du coffret / Locking of the box	Par vis / By screw
Indice IP / IP rating	40
Poids / Weight	COF-MP1 : 3 kg COF-MG1 : 4,15 kg

ACCESSOIRES  
ACCESSORIES

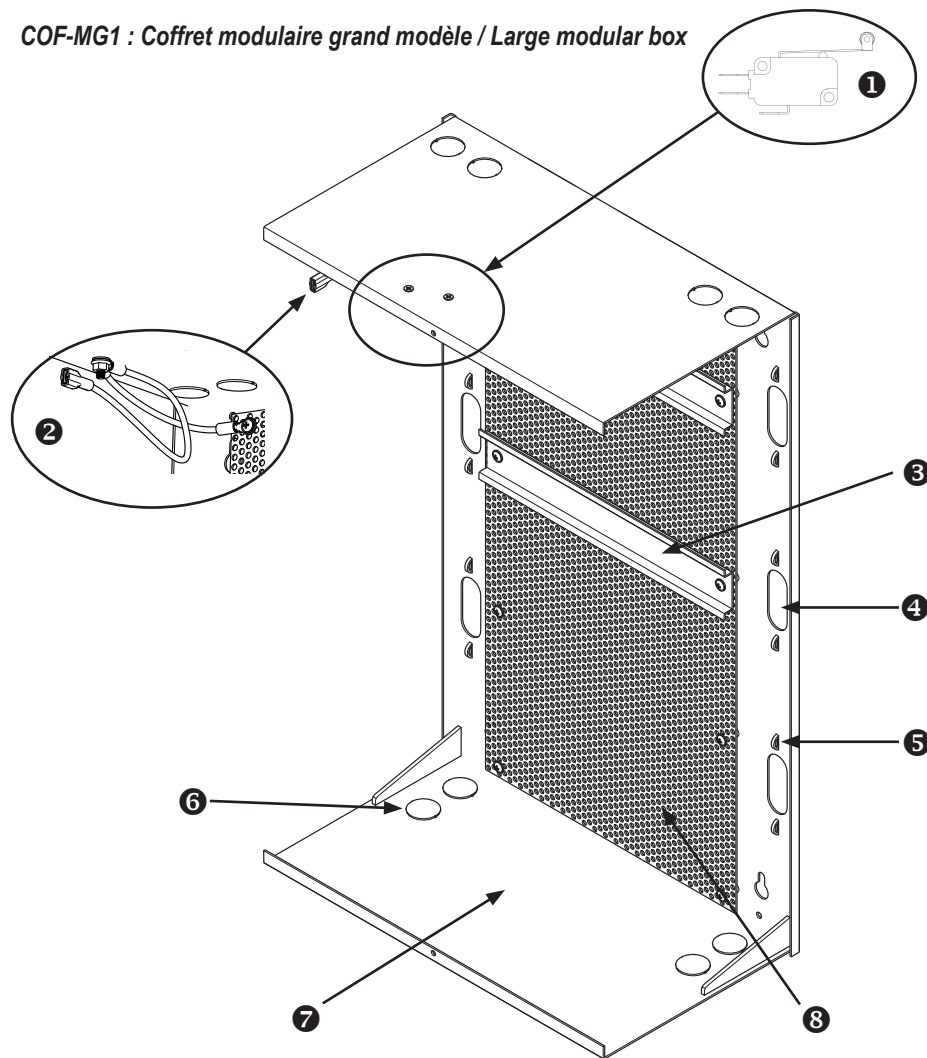
	DESCRIPTION	COF-MP1	COF-MG1
	Joint pour passe câble Cable gland seal	x8	x8
	Entretoise pour fixation des cartes électroniques Ø3 Spacer for PCB fastening on perforated metal panel Ø3 + Entretoises pour déporter le coffret du mur Spacer to move the box away from the wall	x12	x20
	Vis pour fixation des cartes électroniques K 3,5 x 10 mm Screw for PCB fastening on perforated panel K 3,5 x 10 mm	x8	x16

# MONTAGE - MOUNTING



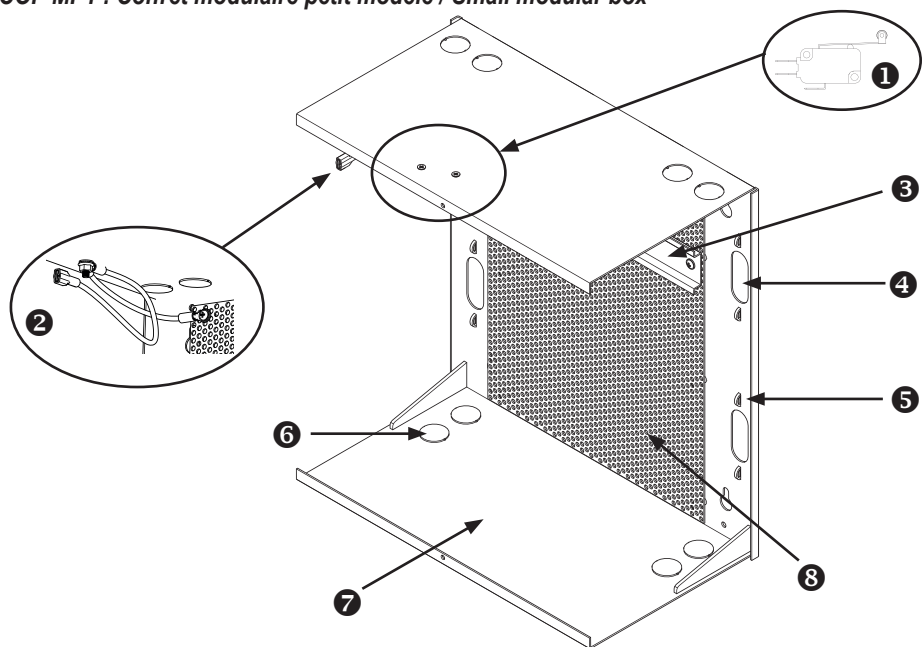
Produit  
=  
Métal  
recyclable

COF-MG1 : Coffret modulaire grand modèle / Large modular box



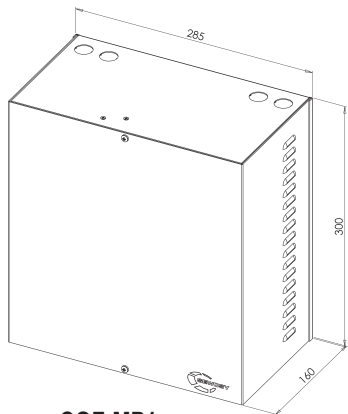
1	Contact auto-protection Tamper proof switch		4	Oblong pour passage de câble Oblong hole for cable routing
2	Mise à la terre du coffret Box grounding		5	Pont pour fixation de câble par serre-câble Retaining bracket for cable fastening with cable clamp
3	RAIL-DIN DIN-RAIL	EN 50 022 (TS35/7,5 ou/ou TS35/15) - 200 mm COF-MG1 = 2 x	6	Opercule pour passage de câble ou d'arrivée tube Knock-out hole for cable routing or cable ducts entry
7	Emplacement batterie (max. 3x12V / 7Ah - configuration : 12 et 24V DC) Battery location (max. 3x12V / 7Ah - configuration : 12 et 24V DC)			
8	Grille métallique perforée permettant la fixation de cartes électroniques à l'aide des entretoises et vis fournies (x16) Perforated metal panel allowing the fixing of PCBs with the supplied spacers and screws (x16)			

# COF-MP1 : Coffret modulaire petit modèle / Small modular box

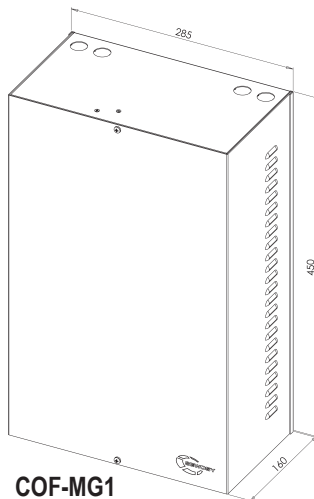


<b>1</b>	Contact auto-protection Tamper proof switch		<b>4</b>	Oblong pour passage de câble Oblong hole for cable routing
<b>2</b>	Mise à la terre du coffret Box grounding		<b>5</b>	Pont pour fixation de câble par serre-câble Retaining bracket for cable fastening with cable clamp
<b>3</b>	RAIL-DIN DIN-RAIL	EN 50 022 (TS35/7,5 ou/ou TS35/15) - 200 mm COF-MP1 = 1 x	<b>6</b>	Opercule pour passage de câble ou d'arrivée tube Knock-out hole for cable routing or cable ducts entry
<b>7</b>	Emplacement batterie (max. 2x12V / 7Ah - configuration 12 ou 24V DC) Battery location (max. 2x12V / 7Ah - configuration 12 ou 24V DC)			
<b>8</b>	Grille métallique perforée permettant la fixation de cartes électroniques à l'aide des entretoises et vis fournies (x8) Perforated metal panel allowing the fixing of PCBs with the supplied spacers and screws (x8)			

## DIMENSIONS



**COF-MP1**



**COF-MG1**