

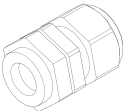
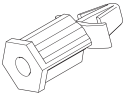
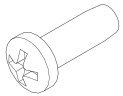

**COF-IPP1 / COF-IPG1**

**CARACTÉRISTIQUES GÉNÉRALES**  
**GENERAL SPECIFICATIONS**

Coffrets d'équipements étanches en métal permettant l'installation d'appareillages électriques sur rail DIN et de cartes électroniques  
Waterproof modular equipment metal boxes allowing the installation of electrical equipment on DIN rails and PCBs

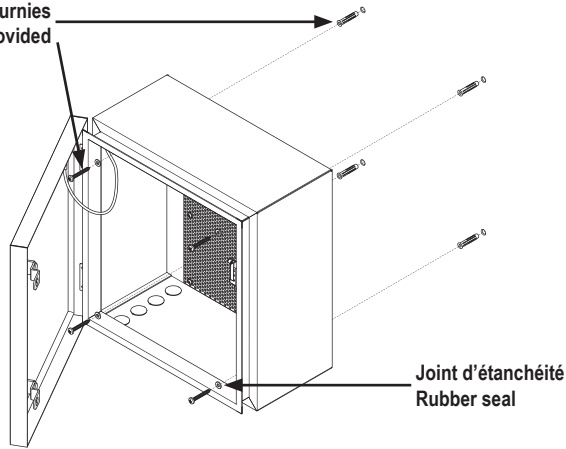
<b>Couleur coffret / Box Colour</b>	Blanc / White
<b>Montage / Mounting</b>	Mural ou sur mât On wall or pole
<b>Autoprotection / Tamper protection</b>	Oui (pré-monté) / Yes (factory mounted)
<b>Emplacement batteries (non fournies)</b> <b>Location for batteries (not included)</b>	COF-IPP1 : Oui / Yes (max. 2x12V / 7Ah) COF-IPG1 : Oui / Yes (max. 2x12V / 7Ah)
<b>Configuration batteries (câbles fournis)</b> <b>Battery configuration (cables supplied)</b>	COF-IPP1 : 12 ou/or 24V DC - Batterie 12V / 7Ah COF-IPG1 : 12 ou/or 24V DC - Batterie 12V / 7Ah
<b>Verrouillage du coffret / Locking of the box</b>	Par clé (2x) / By key (2x)
<b>Indice IP / IP rating</b>	66
<b>Poids / Weight</b>	COF-IPP1 : 3,85 kg COF-IPG1 : 5,05 kg

**ACCESSOIRES**  
**ACCESSORIES**

	<b>DESCRIPTION</b>	<b>COF-IPP1</b>	<b>COF-IPG1</b>
	Presse-étoupe M20 Cable gland M20	x8	x8
	Entretoise pour fixation des cartes électroniques Ø3 Spacer for PCB fastening on perforated metal panel Ø3	x8	x16
	Vis pour fixation des cartes électroniques K 3,5 x 10 mm Screw for PCB fastening on perforated panel K 3,5 x 10 mm	x8	x16
	Joint d'étanchéité Rubber seal	x4	x4

Montage mural / Wall mounting

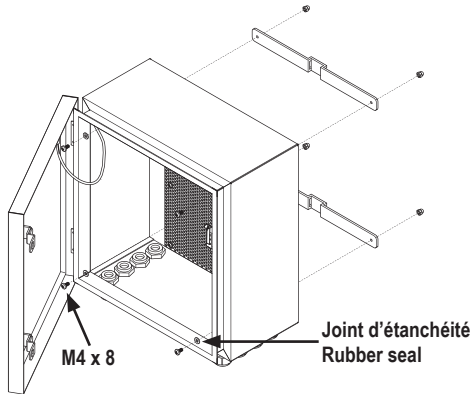
Non fournies  
Not provided



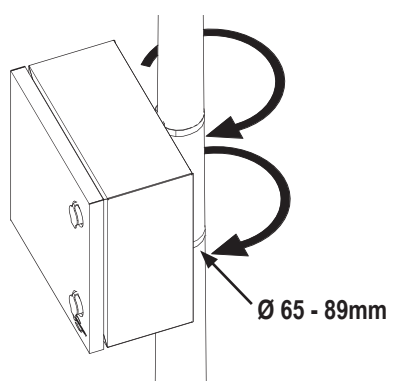
Penser à installer les joints d'étanchéité !  
Remember to install the rubber seals!

Montage sur mât / Mounting on pole

1



2

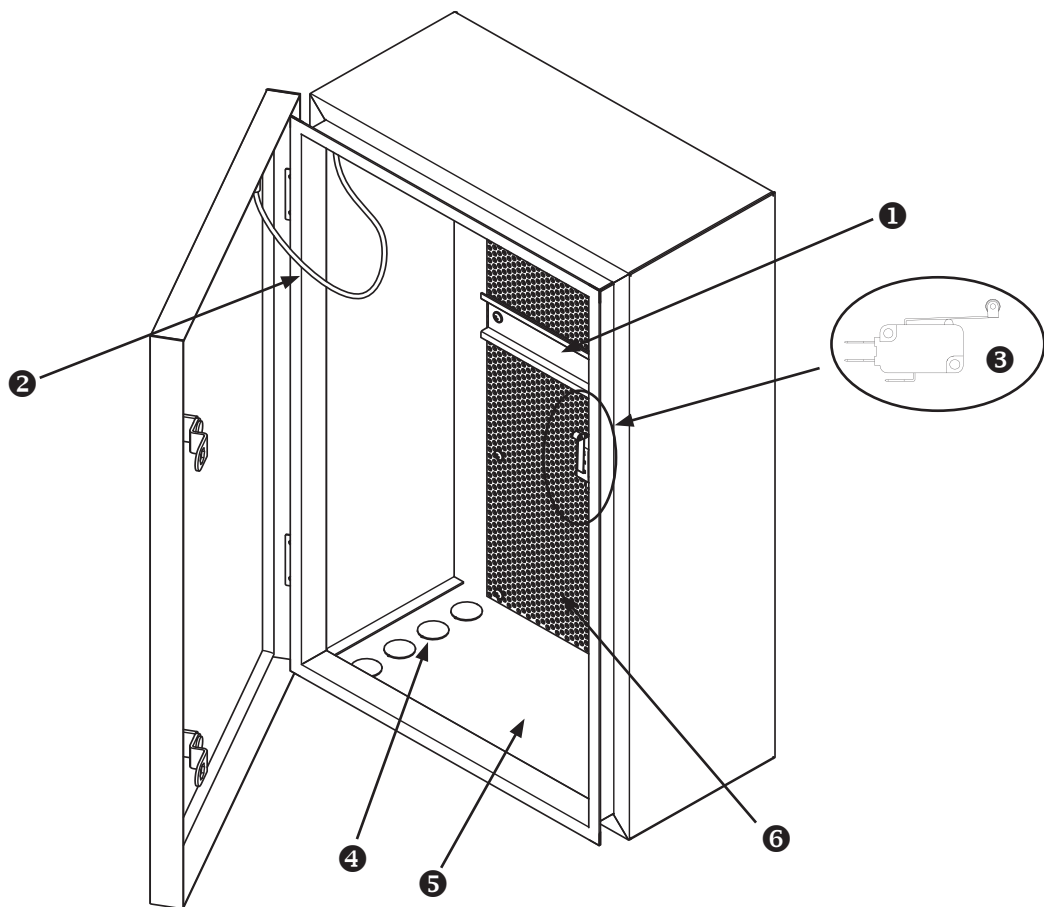


Penser à installer les joints d'étanchéité !  
Remember to install the rubber seals!



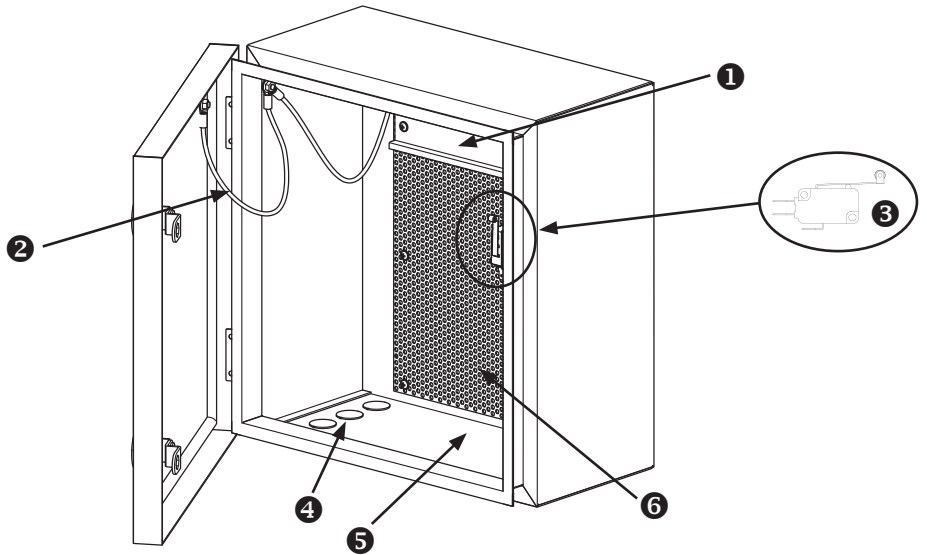
Produit  
= Métal  
recyclable

**COF-IPG1 : Coffret modulaire étanche grand modèle / Waterproof large modular box**



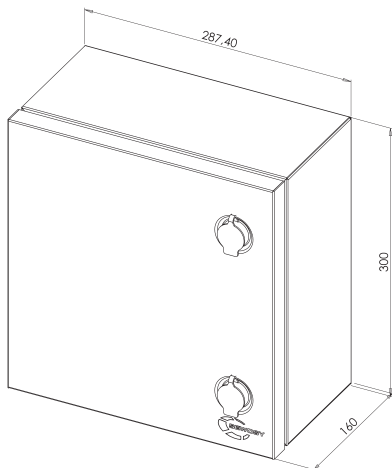
<b>1</b>	RAIL-DIN DIN-RAIL	EN 50 022 (TS35/7,5 ou/ou TS35/15) - 200 mm COF-IPG1 = 2 x	<b>3</b>	Contact auto-protection Tamper proof switch
<b>2</b>	Mise à la terre du coffret Box grounding		<b>4</b>	Opercule pour presse-étoupe M20 Knock-out hole for cable gland M20
<b>5</b>	Emplacement batterie (max. 2x12V / 7Ah - configuration : 12 ou 24V DC) Battery location (max. 2x12V / 7Ah - configuration : 12 or 24V DC)			
<b>6</b>	Grille métallique perforée permettant la fixation de cartes électroniques à l'aide des entretoises et vis fournies (x16) Perforated metal panel allowing the fixing of PCBs with the supplied spacers and screws (x16)			

**COF-IPP1 : Coffret modulaire étanche petit modèle / Waterproof small modular box**

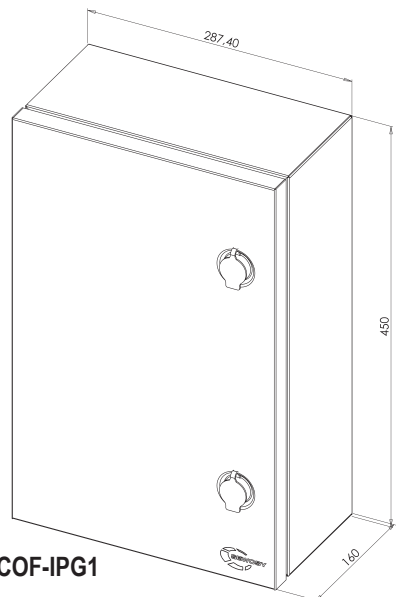


<b>1</b>	RAIL-DIN DIN-RAIL	EN 50 022 (TS35/7,5 ou/or TS35/15) - 200 mm COF-IPP1 = 1 x	<b>3</b>	Contact auto-protection Tamper proof switch
<b>2</b>	Mise à la terre du coffret Box grounding		<b>4</b>	Opercule pour presse-étoupe M20 Knock-out hole for cable gland M20
<b>5</b>	Emplacement batterie (max. 2x12V / 7Ah - configuration : 12 ou 24V DC) Battery location (max. 2x12V / 7Ah - configuration : 12 or 24V DC)			
<b>6</b>	Grille métallique perforée permettant la fixation de cartes électroniques à l'aide des entretoises et vis fournies (x8) Perforated metal panel allowing the fixing of PCBs with the supplied spacers and screws (x8)			

**DIMENSIONS**



**COF-IPP1**



**COF-IPG1**