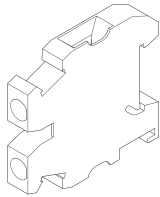
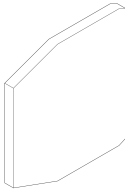
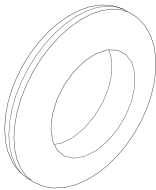
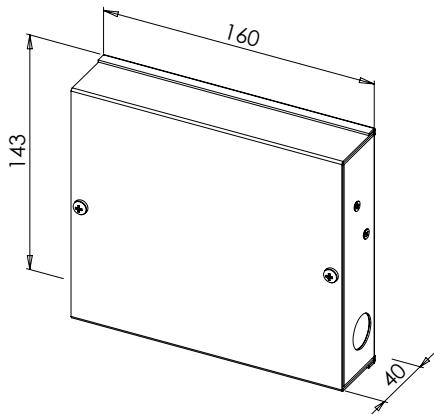


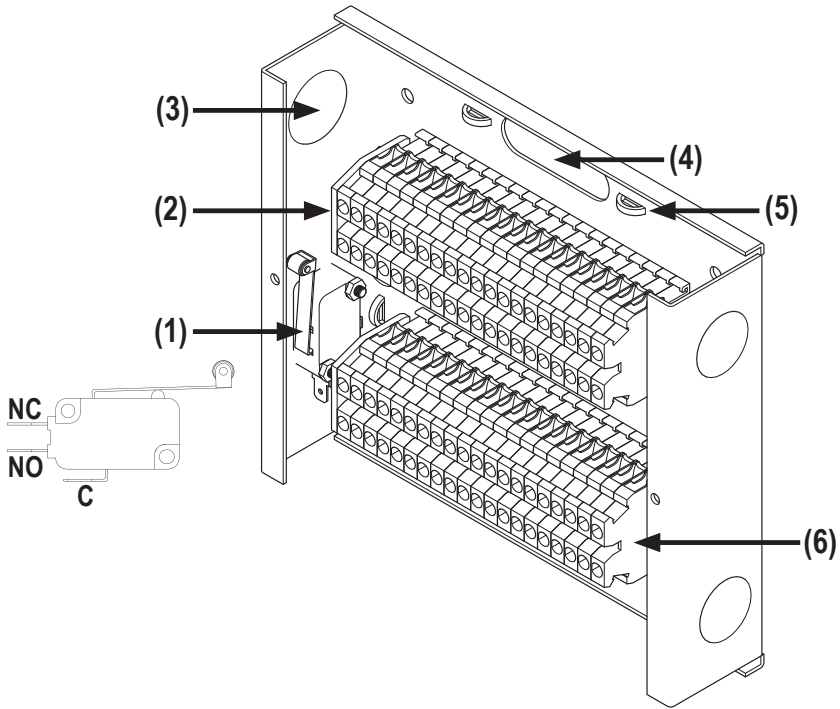
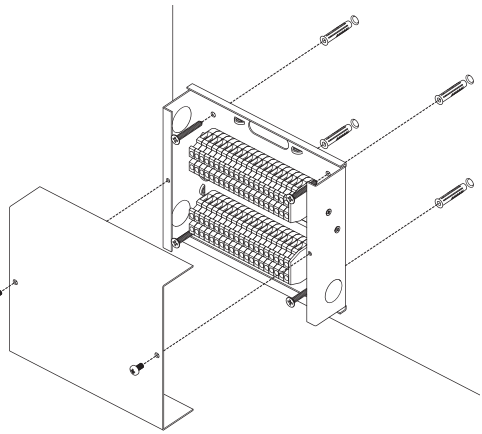
Caractéristiques techniques du bornier Technical data of the terminal block		Composition du boîtier de raccordement Connecting box content	
Type de raccordement Connection method	Raccordement vissé Screw connection		<b>40</b>
Nombre de connexions Number of connections	2		
Section des conducteurs Cross section	0,2 - 2,5 mm <sup>2</sup>		<b>2</b>
AWG	24 - 12		
Largeur Width	5,2 mm		<b>3</b>
RAIL DIN DIN RAIL	NS 15		
<b>BRA-C1</b>	<b>Boîtier de raccordement sans borniers de raccordement en option</b> Connecting box without optional terminals		
<b>BRA-TB20</b>	<b>Borniers de raccordement (20 pièces) en option</b> Optional terminal blocks (20 pcs)		

**DIMENSIONS**



**Vis et chevilles de fixation non fournies**  
**Fixing screws and wall plugs not provided**

ISO 7045 - M4 x 8 mm



1	Contact auto-protection Tamper proof switch	4	Oblong pour passage de câble (x4) Oblong hole for cable routing (x4)
2	Flasque d'extrémité (x2) End cover (x2)	5	Pont pour fixation de câble par serre-câble Retaining bridge for cable fastening with cable clamp
3	Opercule pour passage de câble ou d'arrivée tube (x3) Knock-out hole for cable routing or cable ducts entry (x3)	6	Borniers (x40) Terminal blocks (x40)



Consignes de tri pouvant varier localement : [www.consignesdetri.fr](http://www.consignesdetri.fr)



Points de collecte sur [www.quefairede mesdechets.fr](http://www.quefairede mesdechets.fr)  
 Privilégiez la réparation ou le don de votre appareil !