

MODE D'EMPLOI INSTALLATION INSTRUCTIONS

ALIMENTATIONS MODULAIRES SUR RAIL DIN
DIN RAIL MODULAR POWER SUPPLIES

ADD1248_NTALL_range
vD_221214



ADD1248 - ADD2448

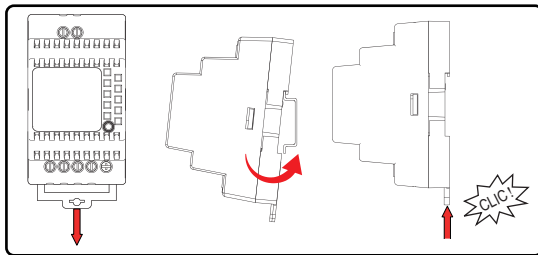
12V / 24V DC

						nombre de modules number of modules
ADD1248	93,80 x 54 x 65,80 mm	220 - 240V AC	12 V DC + 15 %	5 A	60 W	3
ADD2448		50/60 Hz 0,8 A	24 V DC + 15 %	2,5 A		

IP 20
 2,5 mm² max
 0,189 kg
 -10 / +50°C
 LED V OUT OK

Protection PTC contre les sursensions et les courts-circuits
 Short circuit and overload PTC proof

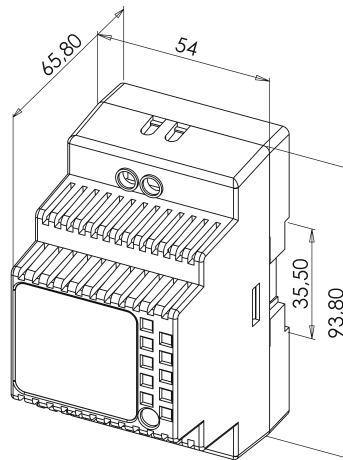
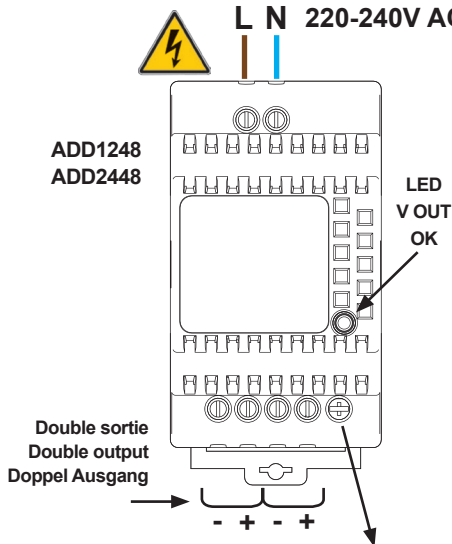
Isolation : classe II - Insulation: Class II



DIN-RAIL EN 50 022 (TS35/7,5 or TS35/15)



L N 220-240V AC



Potentiomètre d'ajustement de la tension
Adjustable voltage - Einstellbare Spannung] +/- 15% V OUT



Consignes de tri pouvant varier localement : www.consignesdetri.fr

