

# MODE D'EMPLOI INSTALLATION INSTRUCTIONS

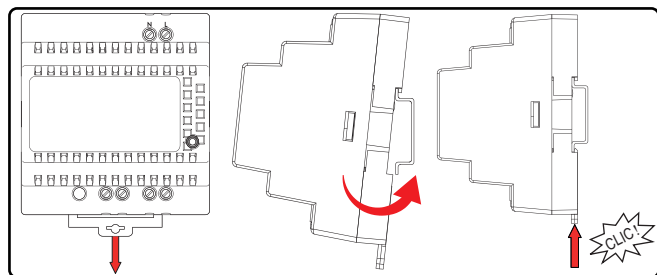
ALIMENTATIONS MODULAIRES SUR RAIL DIN  
DIN RAIL MODULAR POWER SUPPLIES

ADD1260C\_NTALL  
vC\_230126

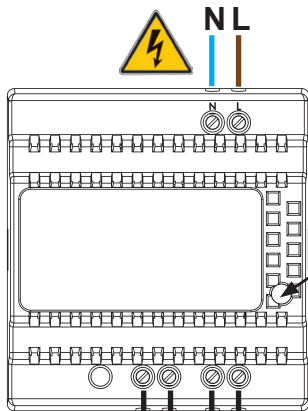
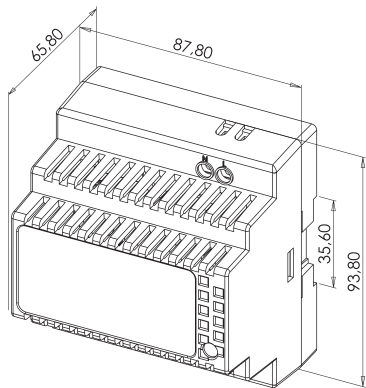
**ADD1260C - ADD2460C**



						Courant de charge batterie Battery charge
ADD1260C	93,80 x 87,80 x 65,80 mm	190 - 240V AC 50-60 Hz	12V DC + 15 %	4,5 A	60 W	500 mA
ADD2460C			24V DC + 15 %	2 A		
IP 20		2,5 mm <sup>2</sup> max		0,3 kg		-10 / +50°C
Nombre de modules - number of modules <b>5</b>			Isolation : classe II - Insulation: Class II			
Protection PTC contre les surs tensions et les courts-circuits Short circuit and overload PTC proof			Batterie non fournie / max. 1 x 7 Ah ou 2 x 7 Ah Battery not included / max. 1 x 7 Ah or 2 x 7 Ah			



DIN-RAIL EN 50 022 (TS35/7,5 ou TS35/15)



Sortie batterie(s)  
Battery output



Sortie 12 ou 24V DC\*  
Output 12 or 24V DC\*

\*selon modèle - according to model



Consignes de tri pouvant varier localement : www.consignesdetri.fr