









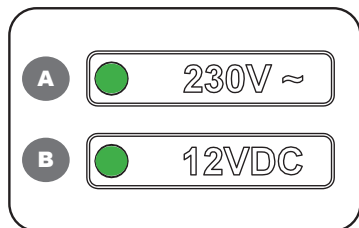
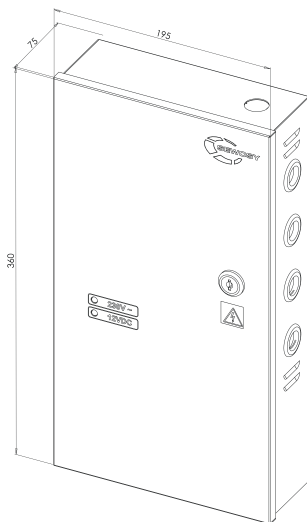




**ADCCTVS1208-09**

**12V DC - 8 A**

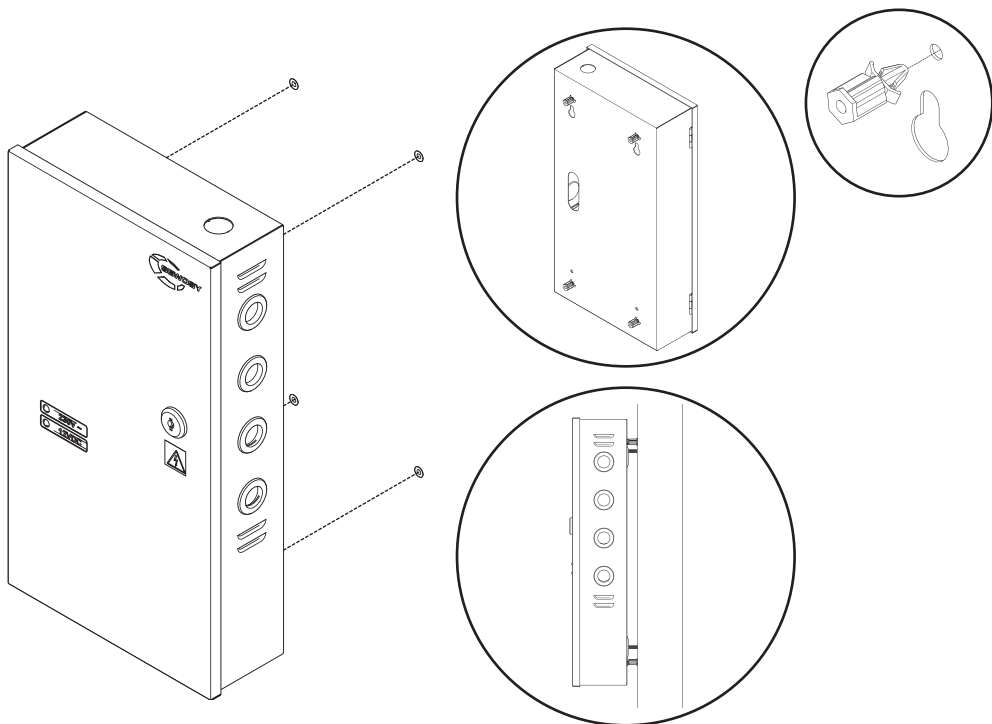
**Caractéristiques techniques - technical specifications**

					Courant de charge batterie Battery charge
360 x 195 x 75 mm	190-265 V AC	12 V DC +/- 15 %	8 A	96 W	1000 mA
 40	 2,5 mm <sup>2</sup>	 2,46 kg	 0 - 40 °C		
Protection fusibles en verre contre les sur-intensités et les courts-circuits Protection against short circuit and overcurrent is provided by glass fuses					
 Batterie non fournie / max. 1 x 7 Ah Battery not included / max. 1 x 7 Ah					

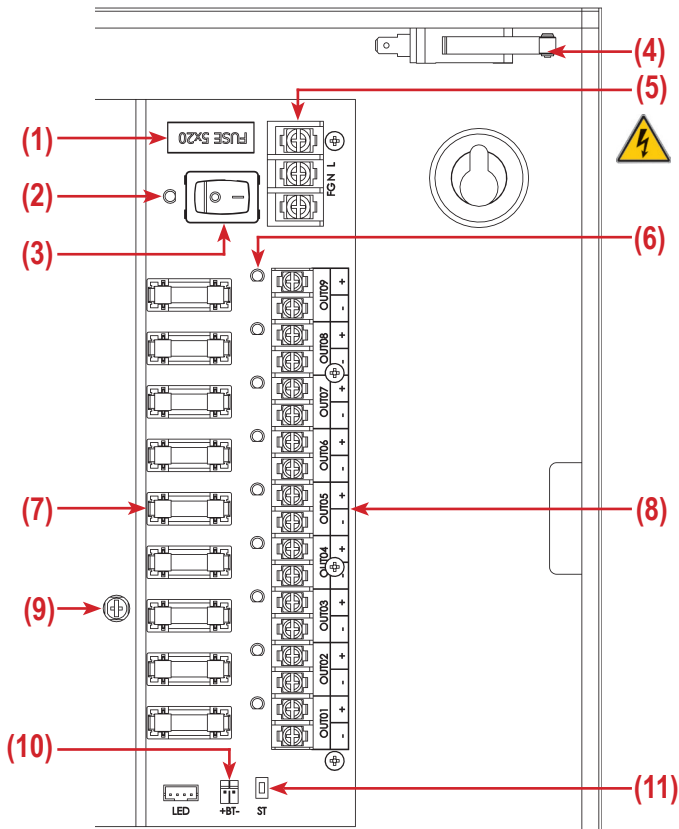


	<b>LED verte</b> <b>green LED</b>	Présence secteur Mains on
	<b>LED verte</b> <b>green LED</b>	Présence 12 V DC 12 V DC output

## MONTAGE - MOUNTING



Pour déporter le coffret d'alimentation du mur utiliser les entretoises fournies. Dans ce cas nous préconisons des vis de 50 mm.  
To move away the PSU box from the wall, please insert the provided spacers. In this case, we recommend to use 50mm-long screws.



<b>1</b>	Fusible secteur (250 V - 3 A) Mains fuse (250 V - 3 A)	<b>7</b>	Fusibles de sortie (250 V - 1,5 A) Output fuses (250 V - 1,5 A)
<b>2</b>	LED allumée si défaut fusible secteur LED is lit in case of mains fuse failure	<b>8</b>	Bornier de sortie Output terminal block
<b>3</b>	Interrupteur de mise en marche ON/OFF switch	<b>9</b>	Potentiomètre d'ajustement de la tension +/- 15% Adjustable voltage +/- 15%
<b>4</b>	Contact auto-protection Tamper contact	<b>10</b>	Connexion de la batterie Battery connection
<b>5</b>	Bornier secteur Mains screw terminal	<b>11</b>	Activation de la batterie (*) Battery activation switch (*)
<b>6</b>	LEDs allumées si fusible de sortie OK LED's lighten if output fuses are intact		

(\*) Quand le secteur n'est pas connecté et que l'on branche la batterie, elle doit être validée par un appui sur l'interrupteur "Activation de la batterie".  
While mains not connected and a battery is commissioned, it needs to be activated by pressing "Battery connection" switch.

## Instructions Générales / General installation instructions

### FR

- Lire attentivement cette notice avant mise en service et utilisation.
- Utiliser ce matériel pour une application adaptée, uniquement en intérieur.
- Le fabricant n'est pas responsable des dommages éventuels causés par une utilisation contraire aux dispositions de sécurité.
- Le montage, la maintenance et les réparations doivent être réalisés par un personnel spécialisé et autorisé.
- La mise en œuvre est très simple, mais une manipulation correcte et un entretien approprié sont des conditions essentielles pour garantir un fonctionnement parfait.

### EN

- Read carefully this user guide before activating and using.
- Use this equipment only for an indoor adapted application.
- The manufacturer cannot be held responsible for possible damage caused when usual security requirements are not fulfilled.
- Mounting, maintenance and repair must be carried out by a skilled and authorized staff.
- The commissioning is easy, but a correct handling and an appropriate maintenance are mandatory to keep the power supply working perfectly.

## Recommandations / Recommendations

### FR

- Ne convient que pour des installations où l'alimentation est connectée en permanence.
- L'alimentation doit être fixée verticalement.
- Veiller à une bonne ventilation de l'alimentation.
- Le réseau électrique alimentant l'appareil doit être protégé par un fusible ou un disjoncteur de 3 A.
- L'alimentation doit impérativement être connectée à la masse.
- Utiliser du câble de 2,5 mm<sup>2</sup>.

### EN

- Only suited for permanently powered systems.
- Power supply must be mounted vertically.
- Make sure the power supply is well ventilated.
- Mains connection must be protected by a 3 A fuse or breaker.
- It is mandatory to ground the power supply.
- Use 2,5 mm<sup>2</sup> gauge wires.



Consignes de tri pouvant varier localement : [www.consignesdetri.fr](http://www.consignesdetri.fr)



Points de collecte sur [www.quefairede mesdechets.fr](http://www.quefairede mesdechets.fr)  
Privilégiez la réparation ou le don de votre appareil !