

AD2410R

Caractéristiques générales de l'alimentation - General specifications of the power supply

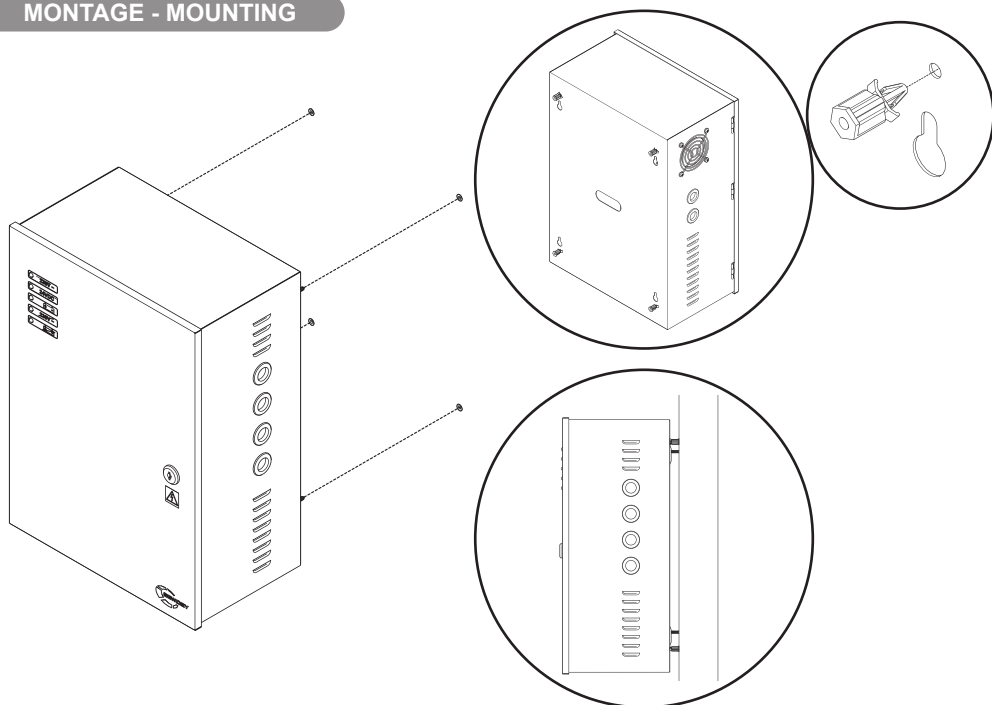
Tension d'entrée / Input voltage : 190 - 265V AC
Tension de sortie / Output voltage : 24V DC (+15%)
Intensité de sortie / Output current : 10 A (sortie doublée / double output)
Puissance / power : 240W
Courant de charge batterie / Battery charge : 2000 mA
Dimensions : 395 x 285 x 167,50 mm
Indice de protection / IP rating : IP 40
Section des conducteurs / Conductor's cross-section : max 2,5mm ²
Température de fonctionnement / Operating temperature : 0 + 40 °C
Poids / Weight : 6,2 kg
Protection PTC contre les sur-intensités et les courts-circuits Short circuit and overcurrent PTC proof
Nombre et type de batterie (NON FOURNIES) : max. 2 x 18 Ah Number and type of battery (NOT PROVIDED) : max. 2 x 18 Ah
Signalisation secteur, sortie 24V DC, batterie par voyant Mains, 24V DC output, battery signaling by LED
Signalisation défauts par voyant (présence secteur - batterie seuil bas) Defect signaling by LED (mains presence - battery low threshold)
Relais défauts (secteur - batterie seuil bas) Defect relays (mains - battery low threshold)
Verrouillage du coffret / Locking of metal box : par clé / by key
Autoprotection intégrée / Integrated tamper switch



Consignes de tri pouvant varier localement : www.consignesdetri.fr

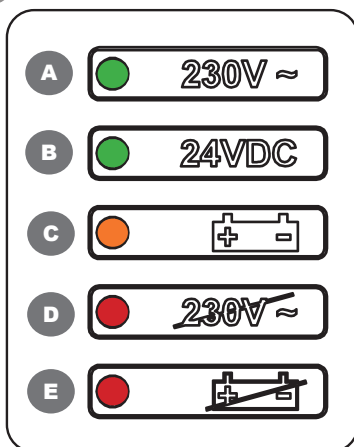
Points de collecte sur www.quefairedesdechets.fr
Privilégiez la réparation ou le don de votre appareil !

MONTAGE - MOUNTING



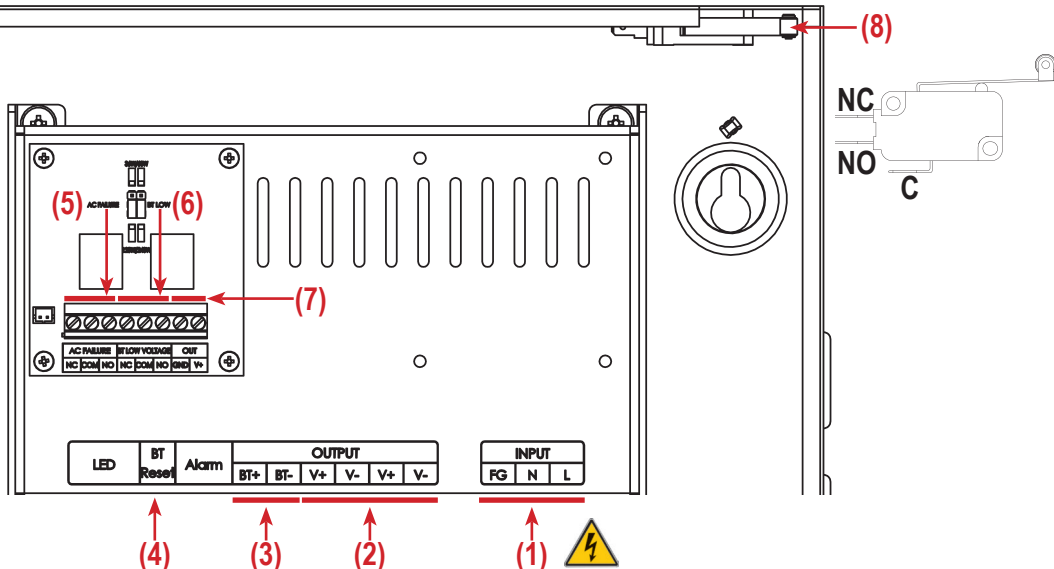
Pour déporter le coffret d'alimentation du mur utiliser les entretoises fournies. Dans ce cas nous préconisons des vis de 50 mm.
To move away the PSU box from the wall, please insert the provided spacers. In this case, we recommend to use 50mm-long screws.

DESCRIPTION



A	LED verte green LED	Présence secteur Mains on	D	LED rouge red LED	Défaut secteur Mains off
B	LED verte green LED	Présence 24 V DC 24 V DC output	E	LED rouge red LED	Batterie faible Battery low
C	LED orange orange LED	État de la batterie Battery status			

RACCORDEMENT - CONNECTION

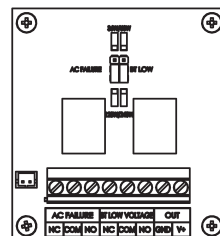


1	Bornier secteur (3 bornes) Mains screw terminal (3 connections)	5	Signalisation absence secteur par relais C/NO/NC Mains off warning (C/NO/NC relay)
2	Borniers de la double sortie (4 bornes) Double output screw terminal (4 connections)	6	Signalisation batterie basse par relais C/NO/NC Low battery warning (C/NO/NC relay)
3	Bornier vers la batterie (2 bornes) Battery terminal block (2 connections)	7	(**) Sortie 24V DC (max 3 A) (**) 24V DC output (max. 3 A)
4	(*) Activation de la batterie (*) Battery activation switch	8	Contact auto-protection Tamper contact

(*) Quand le secteur n'est pas connecté et que l'on branche la batterie, elle doit être validée par un appui sur l'interrupteur "Activation de la batterie".
While mains not connected and a battery is commissioned, it needs to be activated by pressing "Battery connection" switch.

(**) Si vous connectez un courant de sortie de 3 A sur cette sortie, la sortie principale ne devra pas dépasser les 7 A.
If you connect 3 A output current on this terminal, the main output should not exceed 7A.

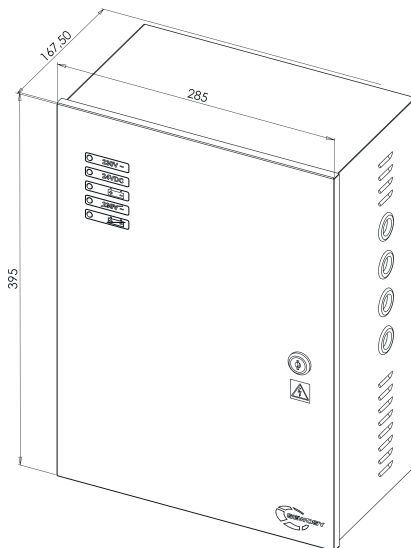
État relais de signalisation Signalisation relays status	AC FAILURE Secteur absent Mains off	BT LOW Batterie seuil bas Low battery
Secteur présent / Batterie connectée Mains on / Battery connected	Off	Off
Secteur absent / Batterie >11V Mains off / Battery >11V	On	Off
Secteur absent / Batterie entre 10,5V et 11V Mains off / Battery between 10,5V and 11V	On	On
Secteur absent / Batterie < 10,5V Mains off / Battery < 10,5V	Off	Off



État de la batterie - Battery status

LED clignotante LED is flashing	Batterie en charge Battery is charging
LED fixe LED on	Batterie absente / Batterie chargée No battery / Loaded battery

DIMENSIONS



Instructions Générales / General installation instructions

FR

- Lire attentivement cette notice avant mise en service et utilisation.
- Utiliser ce matériel pour une application adaptée, uniquement en intérieur.
- Le fabricant n'est pas responsable des dommages éventuels causés par une utilisation contraire aux dispositions de sécurité.
- Le montage, la maintenance et les réparations doivent être réalisés par un personnel spécialisé et autorisé.
- La mise en œuvre est très simple, mais une manipulation correcte et un entretien approprié sont des conditions essentielles pour garantir un fonctionnement parfait.

EN

- Read carefully this user guide before activating and using.
- Use this equipment only for an indoor adapted application.
- The manufacturer cannot be held responsible for possible damage caused when usual security requirements are not fulfilled.
- Mounting, maintenance and repair must be carried out by a skilled and authorized staff.
- The commissioning is easy, but a correct handling and an appropriate maintenance are mandatory to keep the power supply working perfectly.

Recommandations / Recommendations

FR

- Ne convient que pour des installations où l'alimentation est connectée en permanence.
- L'alimentation doit être fixée verticalement.
- Veiller à une bonne ventilation de l'alimentation.
- Le réseau électrique alimentant l'appareil doit être protégé par un fusible ou un disjoncteur de 3 A.
- L'alimentation doit impérativement être connectée à la masse.
- Utiliser du câble de 2,5 mm².

EN

- Only suited for permanently powered systems.
- Power supply must be mounted vertically.
- Make sure the power supply is well ventilated.
- Mains connection must be protected by a 3 A fuse or breaker.
- It is mandatory to ground the power supply.
- Use 2,5 mm² gauge wires.