






MODE D'EMPLOI
INSTALLATION INSTRUCTIONS
BEDIENUNGSANLEITUNG
GEBRUIKSAANWIJZING

GACHES ELECTRIQUES EN APPLIQUE
SURFACE ELECTRIC STRIKES
ab - ELEKTRO-TÜRÖFFNER
OPBOUW ELECTRISCHE DEUROPENERS

ST_SEA190_DR_RANGE_A_1202207

90 & 120

90 = ① 90 x 50 x 52,5 mm <i>pour serrures horizontales - for horizontal locks</i> <i>für waagerechte Schlösser - voor opleg horizontaal sloten</i>		Ⓜ = DIN DROITE - RIGHT - RECHTS Ⓛ = DIN GAUCHE - LEFT - LINKS				
120 = ② 120 x 50 x 52,5 mm <i>pour serrures verticales - for vertical locks</i> <i>für senkrechte Schlösser - voor opleg verticaal sloten</i>		 400 DaN				
MODELE MODEL MODELL	DIN					
GACHE EN APPLIQUE A EMISSION - FAIL SECURE - ARBEITSSTROM - ARBEIDSSTROOM						
90	SEA190_DR	Ⓜ	①	0,28 kg	12 V AC/DC	850 mA
	SEA190_DL	Ⓛ	①			
120	SEA1120_DR	Ⓜ	②	0,35 kg		
	SEA1120_DL	Ⓛ	②			
GACHE EN APPLIQUE A EMISSION / AVEC MEMOIRE - FAIL SECURE / WITH MEMORY ARBEITSSTROM / MIT ARRETIERUNG - ARBEIDSSTROOM / MET GEHEUGEN						
90	SEA290_DR	Ⓜ	①	0,28 kg	12 V AC/DC	850 mA
	SEA290_DL	Ⓛ	①			
120	SEA2120_DR	Ⓜ	②	0,35 kg		
	SEA2120_DL	Ⓛ	②			
GACHE EN APPLIQUE A RUPTURE - FAIL SAFE - RUHESTROM - RUSTSTROOM						
90	SEA390_DR	Ⓜ	①	0,28 kg	12 V DC	270 mA
	SEA390_DL	Ⓛ	①			
120	SEA3120_DR	Ⓜ	②	0,35 kg		
	SEA3120_DL	Ⓛ	②			



90



DIN GAUCHE / LEFT / LINKS

DIN DROITE / RIGHT / RECHTS

pour serrures horizontales - for horizontal locks
für waagerechte Schlösser - voor opleg horizontaal sloten



120

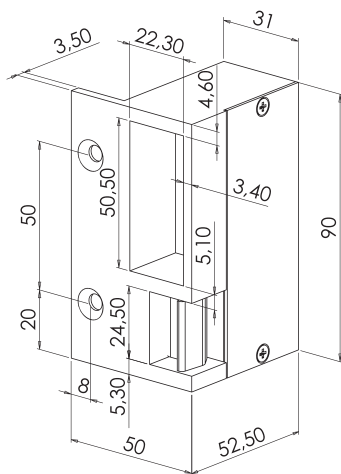
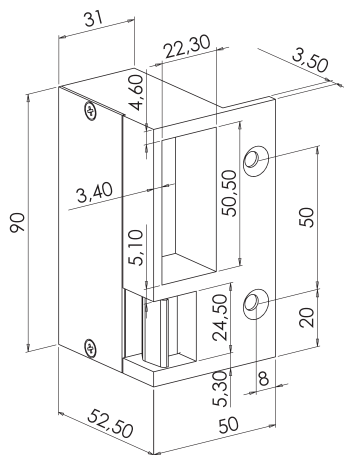


DIN GAUCHE / LEFT / LINKS

DIN DROITE / RIGHT / RECHTS

pour serrures verticales - for vertical locks
für senkrechte Schlösser - voor opleg verticaal sloten

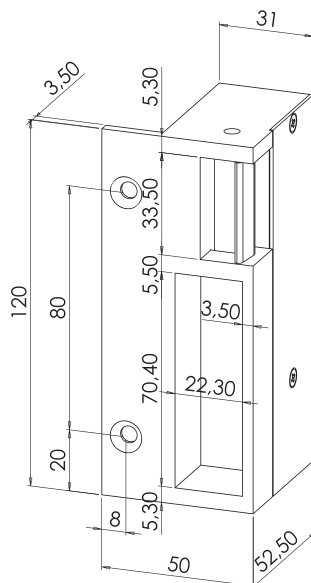
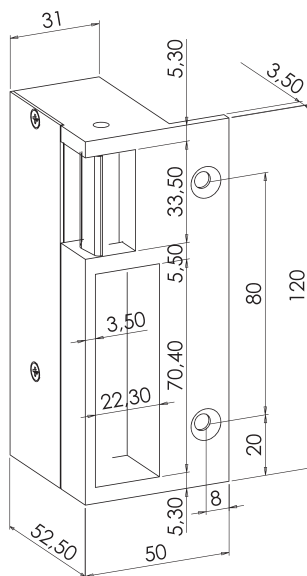


90**1****R**

**DIN
DROITE
RIGHT
RECHTS**

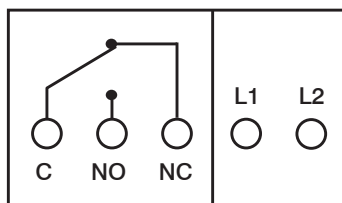
L

**DIN
GAUCHE
LEFT
LINKS**

120**2**

**RACCORDEMENT
CONNECTION
ANSCHLUßBELEGUNG
AANSLUITING**

**contact
Kontakt**



**non polarisé
not polarised
nicht polarisiert
zonder polariteit**