
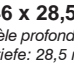








MODE D'EMPLOI
INSTALLATION INSTRUCTIONS
BEDIENUNGSANLEITUNG
GEbruIKSAANWIJZING

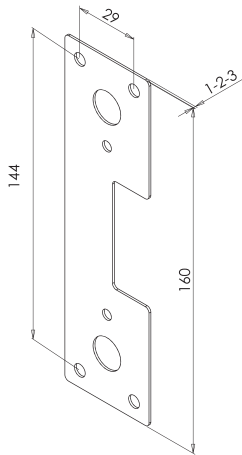
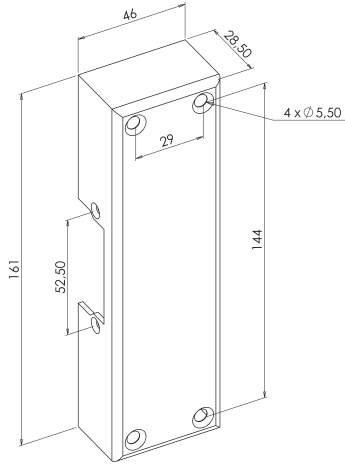
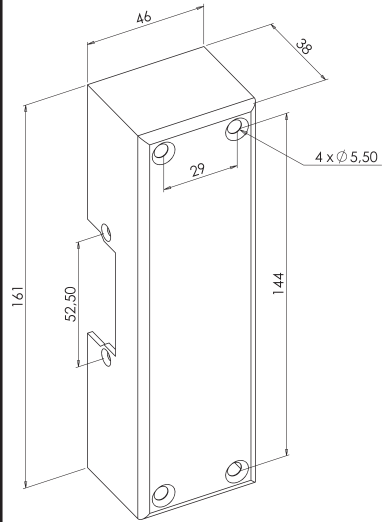
GACHES ELECTRIQUES PANIC PM & GM
ELECTRIC STRIKES PANIC PM & GM
PANIC PM & GM ELEKTRO-TÜRÖFFNER
PANIC PM & GM DEUROPENER

ST_SE1APPM_RANGE_A_120206

 <p>1 161 x 46 x 28,5 mm PM <i>petit modèle profondeur 28,5 mm - small size 28,5 mm depth</i> <i>Gehäusetiefe: 28,5 mm - kleine behuizing : 28,5 mm depte</i></p>	 <p>2 161 x 46 x 38 mm GM <i>grand modèle profondeur 38 mm - large size 38 mm depth</i> <i>Gehäusetiefe: 38 mm - grote behuizing : 38 mm depte</i></p>	 <p>700 DaN</p>					
1 PANIC PM A EMISSION - FAIL SECURE - ARBEITSSTROM - ARBEIDSSTROOM							
SE1APPM	1	0,9 kg	●			12 V AC/DC	500 mA
SE1APPM12	1	0,9 kg	●			12 V DC	200 mA
SE1APPM24	1	0,9 kg	●			24 V DC	150 mA
AVEC CONTACT DE SIGNALISATION - WITH MICROSWITCH - MIT RÜCKMELDEKONTAKT - MET SIGNALERINGSCONTACT							
SE1APCPM	1	0,9 kg	●	125V AC - 1 A 30V DC - 0,5 A		12 V AC/DC	500 mA
SE1APCPM12	1	0,9 kg	●			12 V DC	200 mA
SE1APCPM24	1	0,9 kg	●			24 V DC	150 mA
3 PANIC PM A RUPTURE - FAIL SAFE - RUHESTROM - RUSTSTROOM							
SE3APPM12	1	1 kg	●			12 V DC	200 mA
SE3APPM24	1	1 kg	●			24 V DC	150 mA
AVEC CONTACT DE SIGNALISATION - WITH MICROSWITCH - MIT RÜCKMELDEKONTAKT - MET SIGNALERINGSCONTACT							
SE3APCPM12	1	1 kg	●	125V AC - 1 A 30V DC - 0,5 A		12 V DC	200 mA
SE3APCPM24	1	1 kg	●			24 V DC	150 mA

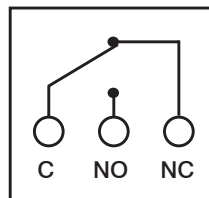
1 PANIC GM A EMISSION - FAIL SECURE - ARBEITSSTROM - ARBEIDSSTROOM							
SE1APGM	2	0,6 kg	—			12 V AC/DC	500 mA
SE1APGM12	2	0,6 kg	—			12 V DC	200 mA
SE1APGM24	2	0,6 kg	—			24 V DC	150 mA
AVEC CONTACT DE SIGNALISATION - WITH MICROSWITCH - MIT RÜCKMELDEKONTAKT - MET SIGNALERINGSCONTACT							
SE1APCGM	2	0,6 kg	—	125V AC - 1 A 30V DC - 0,5 A		12 V AC/DC	500 mA
SE1APCGM12	2	0,6 kg	—			12 V DC	200 mA
SE1APCGM24	2	0,6 kg	—			24 V DC	150 mA
3 PANIC GM A RUPTURE - FAIL SAFE - RUHESTROM - RUSTSTROOM							
SE3APGM12	2	0,6 kg	—			12 V DC	200 mA
SE3APGM24	2	0,6 kg	—			24 V DC	150 mA
AVEC CONTACT DE SIGNALISATION - WITH MICROSWITCH - MIT RÜCKMELDEKONTAKT - MET SIGNALERINGSCONTACT							
SE3APCGM12	2	0,6 kg	—	125V AC - 1 A 30V DC - 0,5 A		12 V DC	200 mA
SE3APCGM24	2	0,6 kg	—			24 V DC	150 mA



PM**1****GM****2**

DIMENSIONS
ABMESSUNGEN
AFMETINGEN

RACCORDEMENT
CONNECTION
ANSCHLUßBELEGUNG
AANSLUITING



contact
Kontakt