

CPREG®-4 ALUMINIUMPROFILE

4 Segmente - 2 Haftmagnete



- modular, anpassbar auf alle Türmodelle, ohne zusätzliches Ablängen
- Plug & Play Anschlußtechnik
- vereinfachte Lagerhaltung – unkomplizierter Transport
- innovatives Design (abgerundete Endkappen)
- patentiert

TECHNISCHE DATEN

	12-48V DC		max: 500 mA min: 17,5 mA
	125V AC-2 A 30V DC-2 A		42
	-10 +60 °C		2 x 300*

*Maximale theoretische Haftkräfte unter optimalen Montagebedingungen
Achtung: NF S 61-937 konform nur für die Betriebsspannungen 24V DC und 48V DC



CPREG-4/S4AS

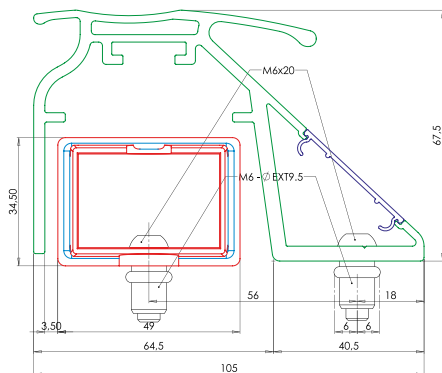


geringer Stromverbrauch bei verriegelter Tür: nur 6 W

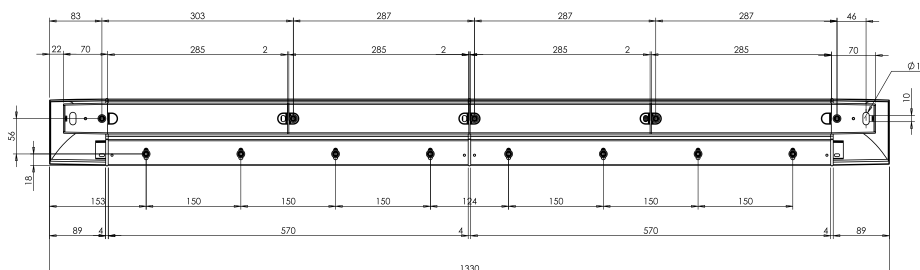
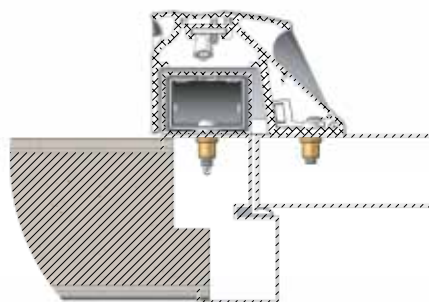


PV N° SD 15 00 55 - CNPP

Art.-Nr.	Produktbeschreibung	Gewicht in kg	Zollnummer
CPREG-4/S4AS	Modularfunktionsgriff CPREG-4 1330 mm Alu sat. 2x300DaN 12-48V DC mit Rückmeldekontakt	10,2	83014019
CPREG-4/S4B	Modularfunktionsgriff CPREG-4 1330 mm Alu natur 2x300DaN 12-48V DC mit Rückmeldekontakt	10,2	83014019



CPREG-4/S4AS



CPREG-4/S4AS



CPREG®-4 ALUMINIUMPROFILE - 4 SEGMENTE