

BOUTONS POUSSOIRS INOX ANTI-VANDALES

avec cosses à sertir



PB19NO+NC



PB19NO+NC/B12



PB19NO+NC/G12



PB19NO+NC/R12

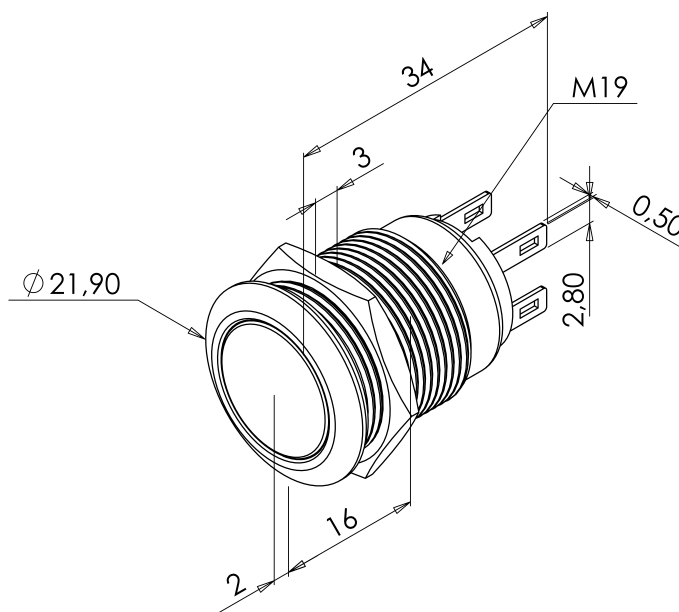
CARACTÉRISTIQUES PRODUITS

Références	V/A	°C	IP	V LED
PB19NO+NC	250V AC-2 A 24V DC-1 A	-25 +55 °C	65	
PB19NO+NC/B12	250V AC-2 A 24V DC-1 A	-25 +55 °C	65	12V DC
PB19NO+NC/G12	250V AC-2 A 24V DC-1 A	-25 +55 °C	65	12V DC
PB19NO+NC/R12	250V AC-2 A 24V DC-1 A	-25 +55 °C	65	12V DC



Raccordement par cosses à sertir

Code article	Description articles	Poids en kg	Code douanier
PB19NO+NC	Bouton poussoir INOX 19 mm, NO+NC, cosses à sertir	0,02	85365080
PB19NO+NC/B12	Bouton poussoir INOX bleu 19 mm, NO+NC, 12V DC, cosses à sertir	0,02	85365080
PB19NO+NC/G12	Bouton poussoir INOX vert 19 mm, NO+NC, 12V DC, cosses à sertir	0,02	85365080
PB19NO+NC/R12	Bouton poussoir INOX rouge 19 mm, NO+NC, 12V DC, cosses à sertir	0,02	85365080



PB19NO+NC

